

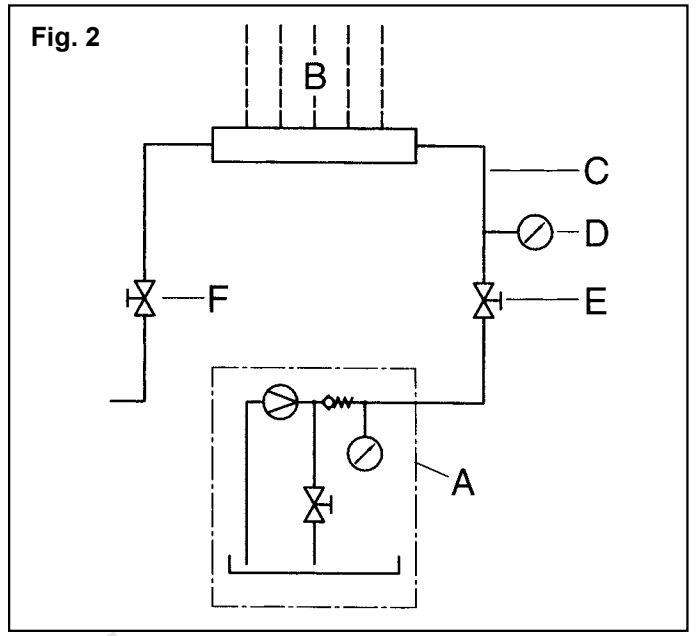
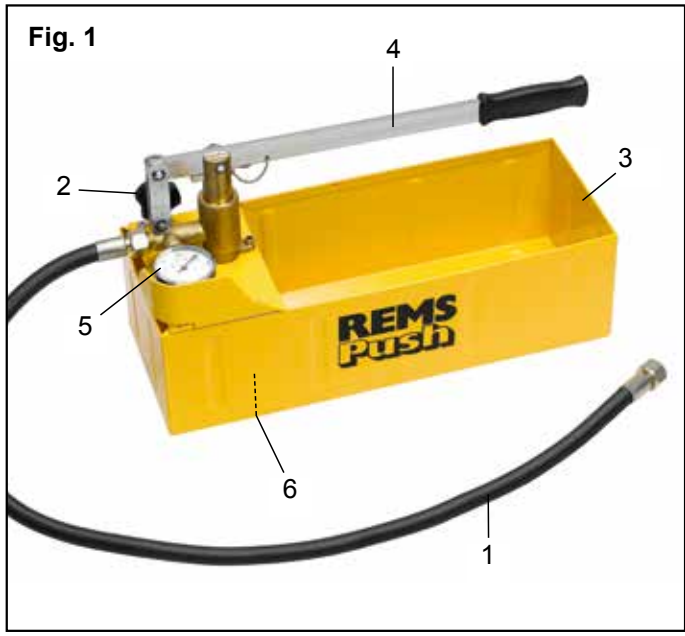
REMS Push REMS Push INOX



deu	Betriebsanleitung	3
eng	Instruction Manual	5
fra	Notice d'utilisation	7
ita	Istruzioni d'uso	9
spa	Instrucciones de servicio	11
nld	Handleiding	13
swe	Bruksanvisning	15
nno	Bruksanvisning	17
dan	Brugsanvisning	19
fin	Käyttöohje	21
por	Manual de instruções	23
pol	Instrukcja obsługi	25
ces	Návod k použití	27
slk	Návod na obsluhu	29
hun	Kezelési utasítás	31
hrv	Upute za rad	33
srp	Uputstvo za rad	33
slv	Navodilo za uporabo	35
ron	Manual de utilizare	37
rus	Руководство по эксплуатации	39
ell	Οδηγίες χρήσης	41
tur	Kullanım kılavuzu	43
bul	Ръководство за експлоатация	45
lit	Naudojimo instrukcija	47
lav	Lietošanas instrukcija	48
est	Kasutusjuhend	50

REMS GmbH & Co KG
Maschinen- und Werkzeugfabrik
Stuttgarter Straße 83
D-71332 Waiblingen
Telefon +49 7151 1707-0
Telefax +49 7151 1707-110
www.rems.de





Překlad originálu návodu k použití

Obr. 1–2

1 Vysokotlaká hadice	A Ruční tlaková zkušební pumpa
2 Zpětný ventil	B Instalovaná vedení
3 Zásobník / zásobník INOX	C Připojovací vedení
4 Páka pumpy	D Manometr
5 Manometr	E Uzavírací ventil
6 Filtr sání	F Uzavírací ventil před instalovaným potrubím

Všeobecné bezpečnostní pokyny

⚠ UPOZORNĚNÍ

Přečtěte si všechny bezpečnostní pokyny, nařízení, ilustrace a technické údaje, které jsou součástí tohoto přístroje. Nedostatků při dodržování následujících pokynů mohou způsobit těžká zranění.

Všechna bezpečnostní upozornění a pokyny uchovejte pro budoucí použití.

Používejte nářadí pouze určeným způsobem. Dodržujte přitom všeobecné bezpečnostní předpisy a předpisy o ochraně zdraví.

- Udržujte pořádek na pracovišti.** Nepořádek na pracovišti může způsobit nehody.
- Používejte správné nástroje.** Nepoužívejte pro těžké práce málo výkonné nástroje. Nepoužívejte nástroje k účelu, ke kterému nejsou určeny.
- Zkontrolujte nástroj, zda není poškozený.** Před každým použitím nástroje musíte lehce poškozené součásti pečlivě zkontrolovat, zda spolehlivě a řádně plní funkci. Zkontrolujte pohyblivé součásti, zda bezvadně fungují, nevážnou nebo nejsou poškozené. Veškeré součásti musí být správně namontované a musí být splněny všechny podmínky, aby byl zaručen bezvadný provoz nástroje. Poškozené součásti musí být odborně opraveny nebo vyměněny autorizovanou osobou, pokud v návodu k obsluze není uvedeno jinak.
- Buďte pozorní.** Dávejte pozor na to, co děláte. Při práci přemýšlejte.
- Nepřetěžujte nástroje.** Lépe a bezpečněji pracují v uvedeném pracovním rozsahu. Opotřeбенé nástroje včas vyměňte.
- Noste vhodný pracovní oděv.** Nenoste volný oděv nebo šperky, mohlo by dojít k zachycení pohyblivými součástmi. Při práci venku doporučujeme gumové rukavice a obuv s protiskluzovou podrážkou. Pokud máte dlouhé vlasy, noste síťku.
- Používejte osobní ochranné pomůcky.** Noste ochranné brýle. Noste ochranné rukavice.
- Vyhýnejte se nenormálnímu držení těla.** Stůjte bezpečně a vždy udržujte rovnováhu.
- Pečlivě udržujte své nástroje.** Udržujte nástroje v čistotě, abyste mohli lépe a bezpečněji pracovat. Dodržujte předpisy o údržbě a pokyny. Všechny rukojeti musí být suché a vyčištěné od tuku a oleje.
- Veźměte v úvahu okolní podmínky.** Nevystavujte nástroje dešti. Zajistěte dobré osvětlení.
- Ostatní osoby se musí zdržovat v bezpečné vzdálenosti.** Nenechte ostatní osoby dotýkat se vašeho nástroje. Ostatní osoby, zejména děti, se musí zdržovat v bezpečné vzdálenosti.
- Pro vaši osobní bezpečnost a řádnou funkci nástroje používejte pouze originální příslušenství a originální náhradní díly.** Použití jiných nasazovacích nástrojů a jiného příslušenství může znamenat nebezpečí zranění.
- Nechte svůj nástroj opravit autorizovanou osobou.** Tento nástroj odpovídá příslušným bezpečnostním ustanovením. Opravy smí provádět pouze autorizovaná nebo poučená osoba za použití originálních náhradních dílů. Jinak může dojít k nehodám uživatele. Z bezpečnostních důvodů není dovoleno na nástroji provádět jakékoli svévolné změny.

Bezpečnostní pokyny pro ruční zkušební tlakovou pumpu

⚠ UPOZORNĚNÍ

Přečtěte si všechny bezpečnostní pokyny, nařízení, ilustrace a technické údaje, které jsou součástí tohoto přístroje. Nedostatků při dodržování následujících pokynů mohou způsobit těžká zranění.

Všechna bezpečnostní upozornění a pokyny uchovejte pro budoucí použití.

- Nepoužívejte přístroj, pokud je poškozený. Hrozí nebezpečí úrazu.
- Pomocí přístroje můžete vytvořit velmi vysoký tlak až 6 MPa (60 bar, 870 psi). Proto buďte obzvláště opatrní. Během práce s přístrojem se musí třetí osoby zdržovat mimo pracovní prostor.
- Před každým použitím přezkoušejte, zda nejsou vysokotlaké hadice poškozené. Poškozené vysokotlaké hadice mohou prasknout a způsobit zranění.
- Pro elektrický přístroj používejte pouze originální vysokotlaké hadice, armatury a spojky. Tím je zaručena bezpečnost přístroje.
- Přístroj musí během provozu stát ve vodorovné poloze na rovné ploše. V případě provozu na šikmé, nerovné ploše může kapalina vytéci z nádrže (3), příp. se přístroj může převrátit.
- Nečerpejte přístrojem žádné hořlavé nebo výbušné kapaliny, např. benzín, olej, alkohol, rozpouštědla. Výpary nebo kapaliny se mohou vznítit nebo vybuchnout.
- Chraňte přístroj před mrazem. Přístroj se může poškodit.
- Přístroj nepřetěžujte. Následkem přetížení může dojít k poškození přístroje. Hrozí nebezpečí zranění.
- Děti a osoby, které na základě svých fyzických, smyslových či duševních schopností nebo své ne zkušenosti či nevědomosti nejsou s to tento přístroj bezpečně obsluhovat, ho nesmějí používat bez dozoru nebo pokynů odpo-

vědné osoby. V opačném případě vzniká nebezpečí chybné obsluhy a zranění.

- Předávejte přístroj pouze poučeným osobám.** Mladiství směji s přístrojem pracovat pouze v případě, že dosáhli věku 16 let a pokud je to potřebné v rámci jejich výcviku a děje se tak pod dohledem odborníka.

Vysvětlení symbolů

⚠ UPOZORNĚNÍ Nebezpečí s nízkým stupněm rizika, které by při nerespektování mohlo mít za následek lehká zranění (vratná).

OZNÁMENÍ Věcné škody, žádné bezpečnostní upozornění! Žádné nebezpečí zranění.



Před použitím čtete návod k použití



Ekologická likvidace



Značka shody CE

1. Technická data

Použití odpovídající určení

⚠ UPOZORNĚNÍ

REMS Push a REMS Push INOX používejte ke zkouškám tlaku a těsnosti potrubních systémů a nádrží. Všechna další použití neodpovídají určení, a jsou proto nepřipustná.

OZNÁMENÍ

K přiměřenému použití patří také respektování a dodržování platných národních bezpečnostních ustanovení, předpisů a upozornění příslušných pro dané místo.

1.1. Rozsah dodávky

Ruční zkušební tlaková pumpa, vysokotlaká hadice, návod k použití.

1.2. Objednací čísla

REMS Push	115000
REMS Push INOX	115001
Připojovací kus s manometrem a uzavíracím ventilem	115110
Manometr s jemnou stupnicí	115045
REMS CleanM	140119

1.3. Pracovní rozsah / rozměry / hmotnost

Obsah zásobníku	12 l
Zkušební a tlakový rozsah	p ≤ 6 MPa / 60 bar / 870 psi
Hodnota pH tekutin	7–12
Teplota kapalin	≤ 60 °C
Viskozita tekutin	≤ 1,5 mPa.s
Rozměry REMS Push, REMS Push INOX	500 × 190 × 280 mm
Hmotnost REMS Push, REMS Push INOX	6,9 kg
Připojka hadice	1/2"

2. Uvedení do provozu a provoz

⚠ UPOZORNĚNÍ

V případě netěsnosti může pod tlakem unikat médium. Během tlakové zkoušky zajistěte okolí proti přístupu nepovolaných osob.

Ruční tlaková zkušební pumpa (A) je určena k tlakovým zkouškám a zkouškám těsnosti potrubních systémů (B). Dodržujte normu EN 806-4 a vnitrostátní předpisy. Připojte připojovací vedení (C) s manometrem (D) s předepsaným rozsahem a uzavírací ventil (E) k instalovanému potrubí. Zavřete uzavírací ventil (E) a naplňte instalované potrubí. K instalovanému potrubí připojte vysokotlakou hadici (1) ruční tlakové zkušební pumpy (hadicová přípojka 1/2"). Otevřete zpětný ventil (2) a uzavírací ventil (E) a naplňte zásobník (3). Zavřete zpětný ventil. Odvzdušněte nainstalované potrubí. Zavřete uzavírací ventil před instalovaným potrubím (F). Několika zdvihy páky (4) na pumpě nastavte předepsaný, příp. požadovaný zkušební tlak. V případě většiny rozdílů mezi teplotou okolí a teplotou vody musí být dodržena prodleva na vyrovnání teploty. Zavřete uzavírací ventil (E) na instalovaném potrubí. Dodržte předepsanou zkušební dobu. Po skončení tlakové zkoušky otevřete zpětný ventil (2). Odpojte vysokotlakou hadici (1) od instalovaného potrubí.

Pozor: Před odpojením vysokotlaké hadice (1) se přesvědčte, že tlak zcela poklesl. Sledujte tlak na manometru (5).

OZNÁMENÍ

Nepoužívejte ruční tlakovou zkušební pumpu bez filtru sání (6).

3. Údržba

3.1. Údržba

Občas namažte píst čerpadla. Před každým použitím přezkoušejte, zda není poškozená vysokotlaká hadice (1) a těsnění. Nepoužívejte poškozenou vysokotlakou hadici a poškozená těsnění. Pravidelně čistěte filtr sání (6). Vyměňte poškozený filtr sání. Plastové části (např. kryty, vysokotlaká hadice) čistěte pouze čističem strojů REMS CleanM (obj. č. 140119) nebo jemným mýdlem a vlhkým hadrem. Nepoužívejte čisticí prostředky pro domácnost. Ty obsahují mnoho chemikálií, které by mohly plastové části poškodit. K čištění v žádném případě nepoužívejte benzín, terpentýnový olej, ředidla nebo podobné výrobky.

3.2. Prohlídky, opravy

Tyto práce mohou provádět pouze kvalifikovaní odborníci.

4. Poruchy

4.1. Porucha: Požadovaný zkušební tlak nebyl dosažen.

Příčina:

- Filtr sání (6) je ucpaný.
- Zpětný ventil (2) nelze zavřít.
- O-kroužek na pístu pumpy je poškozený.
- Ruční zkušební tlaková pumpa nasává vzduch.
- Instalované vedení není těsné.
- Uzavírací ventil (F) není uzavřený.
- Ruční zkušební tlaková pumpa je vadná.

Náprava:

- Vyčistěte filtr sání, případně ho vyměňte.
- Vyčistěte zpětný ventil a těsnící sedlo, případně vyměňte zpětný ventil.
- Vyměňte O-kroužek.
- Zkontrolujte množství vody/kapaliny v zásobníku (3), případně ho doplňte.
- Utěsněte instalované vedení.
- Zavřete uzavírací ventil.
- Nechte ruční tlakovou zkušební pumpu zkontrolovat/opravit autorizovanou smluvní servisní dílnou REMS.

4.2. Porucha: Zkušební tlak klesá.

Příčina:

- Uzavírací ventil (E) anebo (F) není uzavřený.
- Instalované vedení není těsné.
- Ruční zkušební tlaková pumpa je vadná.

Náprava:

- Zavřete uzavírací ventil.
- Utěsněte instalované vedení.
- Zavřete uzavírací ventil (E). Nechte ruční tlakovou zkušební pumpu zkontrolovat/opravit autorizovanou smluvní servisní dílnou REMS.

4.3. Porucha: Páka pumpy (4) stoupá nahoru.

Příčina:

- Kulička pumpy na výtlačné straně nezavírá.
- Ruční zkušební tlaková pumpa je vadná.

Náprava:

- Vyčistěte kuličku a kulové sedlo, případně vyměňte kuličku.
- Nechte ruční tlakovou zkušební pumpu zkontrolovat/opravit autorizovanou smluvní servisní dílnou REMS.

5. Likvidace

Ruční zkušební tlaková pumpa nesmí být po skončení používání likvidována s domovním odpadem. Musí být řádně zlikvidována podle zákonných předpisů.

6. Záruka výrobce

Záruční doba činí 12 měsíců od předání nového výrobku prvnímu spotřebiteli. Datum předání je třeba prokázat zasláním originálních dokladů o koupi, jež musí obsahovat datum koupě a označení výrobku. Všechny funkční vady, které se vyskytnou během doby záruky a u nichž bude prokázáno, že vznikly výrobní chybou nebo vadou materiálu, budou bezplatně odstraněny. Odstraňováním závady se záruční doba neprodlužuje ani neobnovuje. Chyby, způsobené přirozeným opotřebením, nepřiměřeným zacházením nebo špatným užitím, nerespektováním nebo porušením provozních předpisů, nevhodnými provozními prostředky, přetížením, použitím k jinému účelu, než pro jaký je výrobek určen, vlastními nebo cizími zásahy nebo z jiných důvodů, za něž REMS neručí, jsou ze záruky vyloučeny.

Záruční opravy smí být prováděny pouze k tomu autorizovanými smluvními servisními dílnami REMS. Reklamacie budou uznány jen tehdy, pokud bude výrobek bez předchozích zásahů a v nerozebraném stavu předán autorizované smluvní servisní dílně REMS. Nahrazené výrobky a díly přechází do vlastnictví firmy REMS.

Náklady na dopravu do servisu a z něj hradí spotřebitel.

Zákonná práva spotřebitele, obzvláště jeho nároky na záruku při chybách vůči prodejci, zůstávají touto zárukou nedotčena. Tato záruka výrobce platí pouze pro nové výrobky, které budou zakoupeny v Evropské unii, v Norsku nebo ve Švýcarsku a tam používány.

Pro tuto záruku platí německé právo s vyloučením Dohody Spojených národů o smlouvách o mezinárodním obchodu (CISG).

7. Seznamy dílů

Seznamy dílů viz www.rems.de → Ke stažení → Soupisy náhradních dílů.