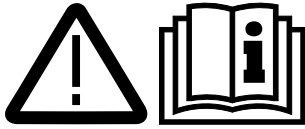


REMS Pull L REMS Pull M



deu	Trocken- und Nasssauger, Entstauber Betriebsanleitung
eng	Dry and wet vacuum cleaner, deduster Instruction Manual
fra	Aspirateur eau et poussières, dépoussiéreur Notice d'utilisation
ita	Aspiratore di materiale asciutto e bagnato, depolveratore Istruzioni d'uso
spa	Aspirador en seco y húmedo, eliminador de polvo Instrucciones de servicio
nld	Droog- en natzuiger, ontstoffer Handleiding
swe	Torr- och våtsugare, dammavskiljare Bruksanvisning
nno	Tørr- og våtsuger, støvfjerner Bruksanvisning
dan	Tør- og vådsuger, støvfjerner Bruksanvisning
fin	Kuiva- ja märkäimuri, pölynpoistolaite Käyttöohje
por	Aspirador de pó e de água, coletor de impurezas Manual de instruções
pol	Odkurzacz na sucho i mokro Instrukcja obsługi
ces	Suchý a mokrý vysavač, odsávač prachu Návod k použití
slk	Suchý a mokrý vysávač, odsávač prachu Návod na obsluhu
hun	Száras és nedves porszívó, por elszívó Kezelési utasítás
hrv/srp	Usisavač za suho i mokro usisavanje, otprašivač Upute za rad
slv	Sesalnik za suho in mokro sesanje, odpraševalec Navodilo za uporabo
ron	Aspirator umed-uscăt, desprăfuitor Manual de utilizare
rus	Пылесос для сухой и влажной уборки, пылеуловитель Руководство по эксплуатации
ell	Ξηρός και υγρός αναρροφητήρας, αττοκονιωτής Οδηγίες χρήσης
tur	Kuru ve yaş aspiratör, toz emici Kullanım kılavuzu
bul	Прахосмукачка за сухо и мокро засмукване, обезпрашител Ръководство за експлоатация
lit	Sausojo ir drėgnojo valymo dulkių siurblys, dulkių rinktuvas Naudojimo instrukcija
lav	Sauss un mitrs sūcējs, atputekļotājs Lietošanas instrukcija
est	Kuiv- ja märgimur, tolmueemaldaja Kasutusjuhend

REMS GmbH & Co KG
Maschinen- und Werkzeugfabrik
Stuttgarter Straße 83
D-71332 Waiblingen
Telefon +49 (0)71 51 17 07-0
Telefax +49 (0)71 51 17 07-110
www.rems.de



Fig. 1.1.

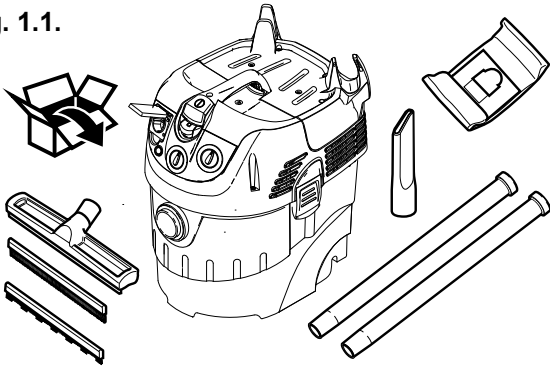


Fig. 1.2.

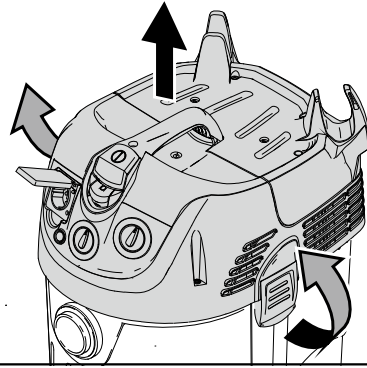


Fig. 1.3.

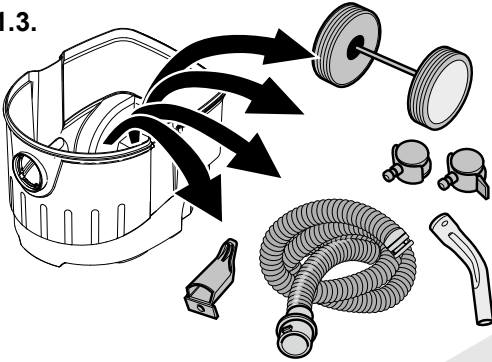


Fig. 1.4.

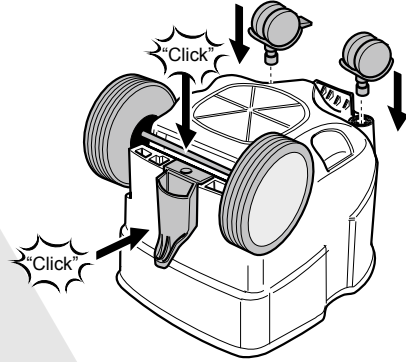


Fig. 1.5.

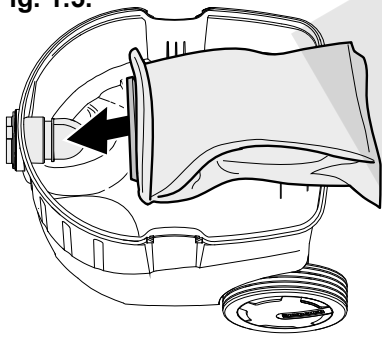


Fig. 1.6.

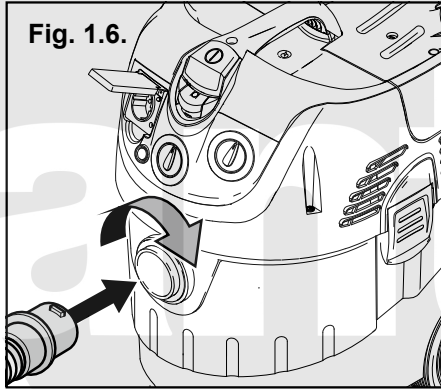


Fig. 1.7.

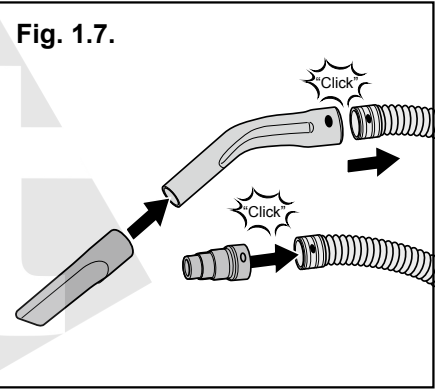


Fig. 1.8.

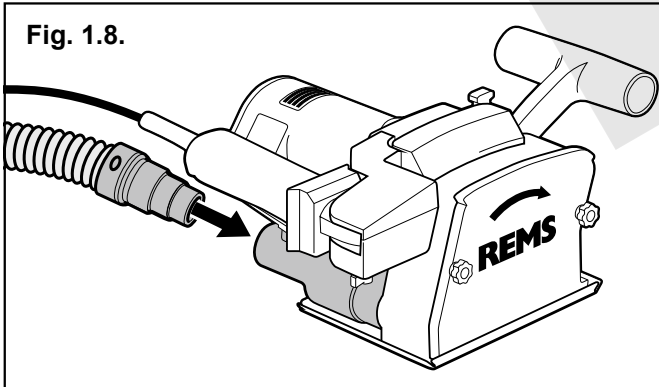


Fig. 1.10.

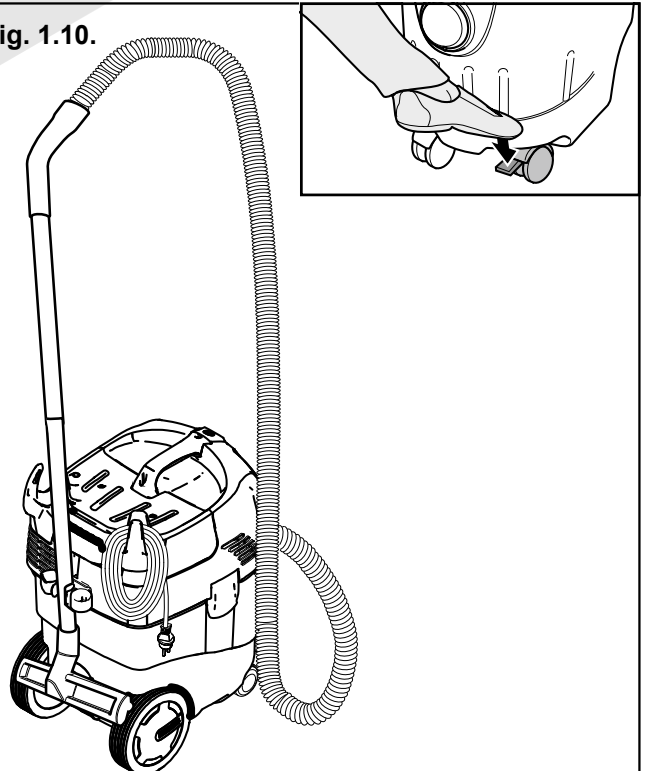


Fig. 1.9.

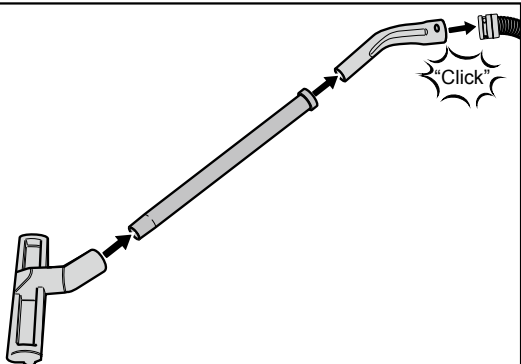


Fig. 2.

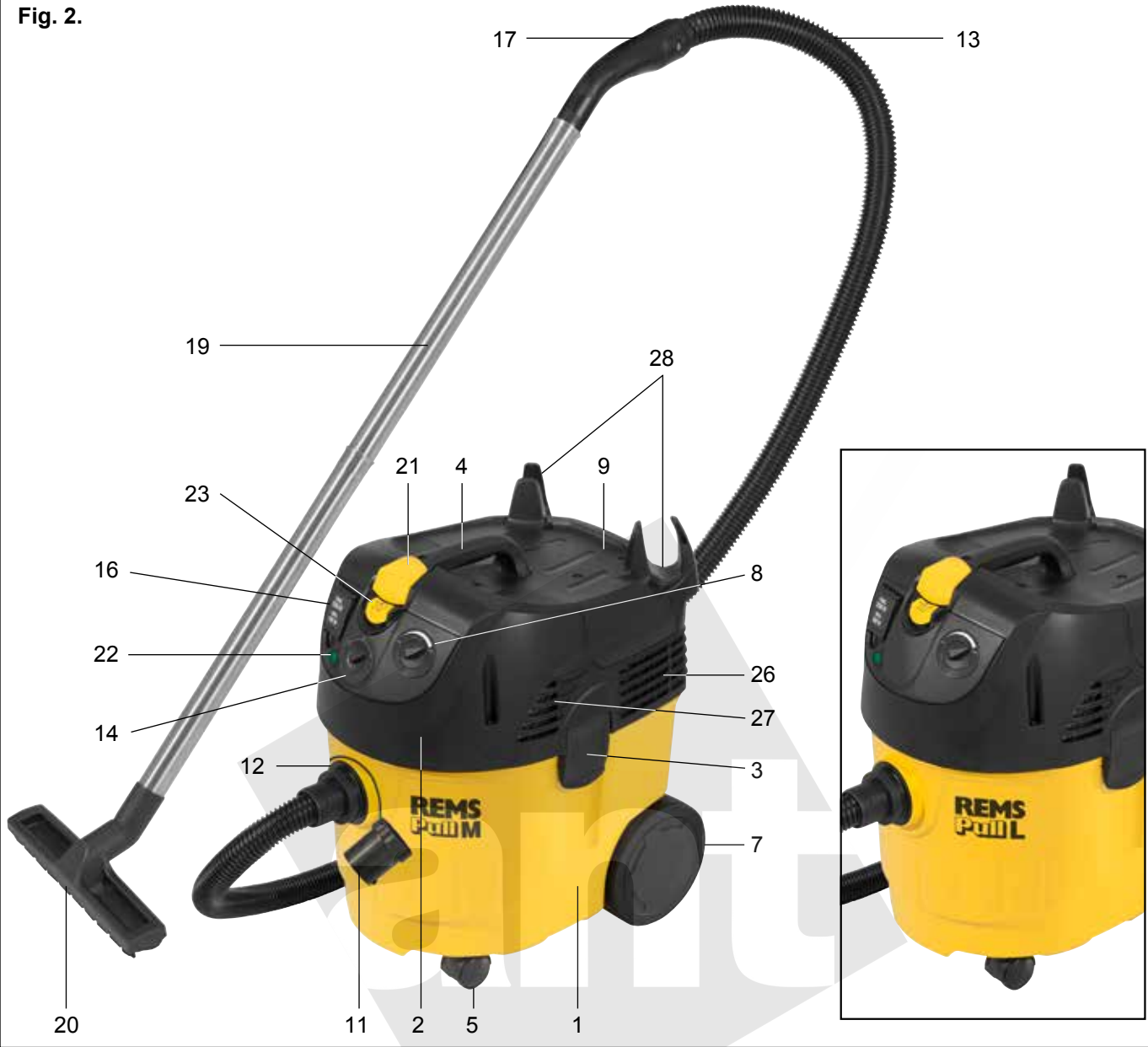


Fig. 3.1.



Fig. 3.2.

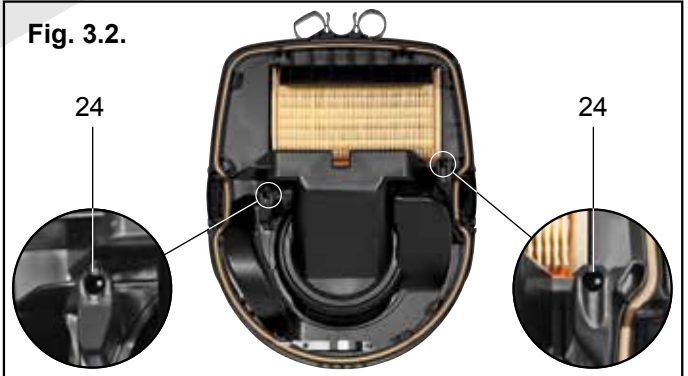


Fig. 4.1.

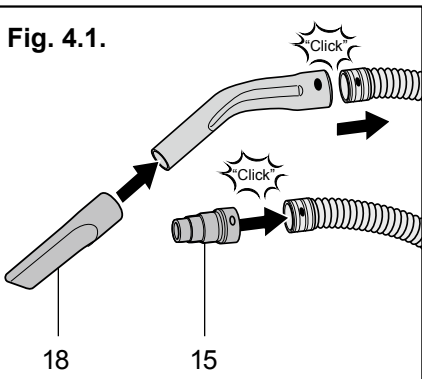


Fig. 4.2.

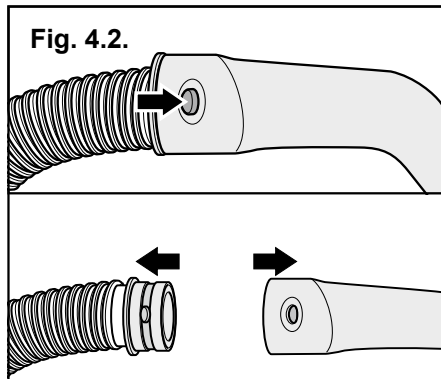
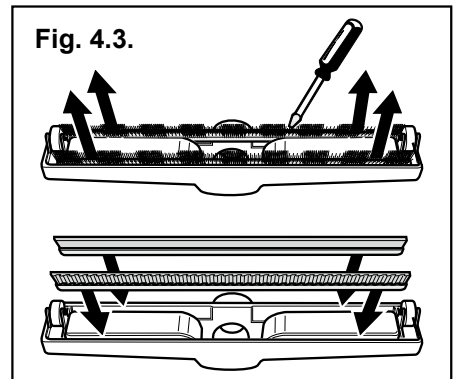


Fig. 4.3.



5.6. Usterka: Włączył się sygnał akustyczny (tylko Pull M)

Przyczyna:

- Przycisk wyboru przekroju węża ssącego (14) nie został ustawiony.
- Przepelniony filtr, polietylenowy worek na odpady (PE) lub zbiornik.
- Mogą być zapchane: wąż ssący (13), rura ssąca (19), adapter wąż ssący/elektronarzędzie (15), nasadka do odkurzania powierzchni mokrych/suchych 300 mm (20), nasadka do odkurzania szczelin mokrych/suchych (18), uchwyt (17), króćce przyłączeniowe węża ssącego (12).

5.7. Usterka: Automatyczne oczyszczanie filtra nie działa.

Przyczyna:

- Włącznik/wyłącznik (21) nie został wciśnięty.
- Wyłączony przycisk automatycznego oczyszczania filtra (23).
- Wąż ssący (13) nie jest podłączony do króćców przyłączeniowych węża ssącego (12).

6. Utylizacja

Urządzenia elektryczne po zakończeniu użytkowania nie mogą być usuwane razem z odpadami domowymi. Muszą być one usuwane zgodnie z przepisami prawnymi.

7. Gwarancja producenta

Okres gwarancji wynosi 12 miesięcy od momentu przekazania nowego produktu pierwotnemu użytkownikowi. Datę przekazania należy udowodnić przez nadesłanie oryginalnej dokumentacji nabycia, która musi zawierać datę zakupu i oznaczenie produktu. W okresie gwarancji będą usuwane bezpłatnie wszystkie zaistniałe błędy w funkcjonowaniu spowodowane przez użycie lub uszkodzenie do błędów produkcyjnych lub materiałowych. Przez usuwanie wad okres gwarancji dla produktu nie będzie podlegał ani przedłużeniu, ani odnowieniu. Ze świadczeń gwarancyjnych wykluczone są szkody zaistniałe wskutek naturalnego zużycia, nieprawidłowego obchodzenia się lub nadużywania lub lekceważenia przepisów eksploatacji, nadmiernego obciążania, niezgodnego z przeznaczeniem zastosowania, własnej lub obcej ingerencji lub wskutek innych przyczyn nieznanymi przez firmę REMS.

Świadczenia gwarancyjne mogą być dokonywane tylko przez autoryzowane przez firmę REMS warsztaty naprawcze. Reklamacje będą uznawane tylko, jeśli produkt zostanie dostarczony do autoryzowanych przez firmę REMS warsztatów naprawczych bez uprzedniej ingerencji i w stanie nierozzebranym. Wymieniane produkty i części przechodzą na własność firmy REMS.

Koszty przesyłki docelowej i powrotnej ponosi użytkownik.

Ustawowe prawa użytkownika, a w szczególności jego roszczenia odnośnie świadczeń gwarancyjnych na wady względem sprzedawcy nie są ograniczone niniejszą gwarancją. Niniejsza gwarancja producenta ważna jest tylko dla nowych produktów, nabytych i eksploatowanych w Unii Europejskiej, Norwegii i Szwajcarii.

Dla niniejszej gwarancji obowiązuje prawo niemieckie z wyłączeniem Konwencji Narodów Zjednoczonych o umowach międzynarodowej sprzedaży towarów (CISG).

8. Wykaz części

Wykaz części patrz www.rems.de → Downloads → Spis części zamiennych.

Překlad originálu návodu k použití

Obr. 1.1.– 4.3.

1	Nádoba zásobníku	17	Rukojeť
2	Vrchní díl vysavače	18	Štěrbínový sací nástavec suchý/mokrý
3	Uzávěr vrchního dílu vysavače	19	Sací trubka
4	Rukojeť k přenášení	20	Sací nástavec na plochy suché/mokrý 300 mm
5	Řídící kolečka/řídící kolečka s aretací	21	Spínač zapnuto/vypnuto
6	Držák pro sací nástavec na plochy suché/mokrý	22	Kontrolka elektronářadí
7	Pojezdové kolo	23	Spínač automatického čištění filtru
8	Spínač sacího výkonu	24	Elektrody k ohrančení stavu hladiny
9	Kryt filtru	25	Držák pro štěrbinový sací nástavec suchý/mokrý, rukojeť, sací trubky, adaptéři sací hadice/elektronářadí
10	Plochý skládaný filtr	26	Výstup vzduchu
11	Uzavírací zátkka pro připojovací hrdlo k sací hadici (jen Pull M)	27	Vstup vzduchu chlazení motoru
12	Připojovací hrdlo k sací hadici	28	Držák přívodního vedení a sací hadice
13	Sací hadice		
14	Spínač volby průměru sací hadice (jen Pull M)		
15	Adaptér sací hadice/elektronářadí (jen Pull M)		
16	Zásuvka pro elektronářadí se zapínací / vypínací automatikou		

Všeobecná bezpečnostní upozornění

⚠ VAROVÁNÍ

Přečtěte si všechny bezpečnostní pokyny a instrukce. Zanedbání dodržování bezpečnostních pokynů a instrukcí může být příčinou zásahu elektrickým proudem, požáru a/nebo těžkých poranění.

Všechny bezpečnostní pokyny a instrukce si uschovejte do budoucna.

1) Bezpečnost na pracovišti

- Udržujte Vaše pracoviště čisté a dobře osvětlené. Nepořádek a neosvětlené pracoviště může mít za následek úraz.**
- Nepracujte s elektrickým nářadím v prostředí ohroženém explozí, ve kterém se nacházejí hořlavé kapaliny, plyny nebo prach. Elektrické nářadí produkuje jiskry, které mohou zapálit prach nebo páry.**
- Během používání elektrického nářadí zabraňte v přístupu dětem a ostatním osobám. Při vyrušení byste mohli ztratit kontrolu nad přístrojem.**

2) Elektrická bezpečnost

- Připojovací zástrčka elektrického nářadí musí odpovídat zásuvce. Zástrčka nesmí být žádným způsobem měněna. S uzemněným elektrickým nářadím nepoužívejte žádné zástrčkové adaptéry. Nezměněné zástrčky a vhodné zásuvky snižují riziko zásahu elektrickým proudem.**
- Vyvarujte se tělesného kontaktu s uzemněnými povrchy např. trubek, topení, sporáků a ledniček. Existuje zvýšené riziko zásahu elektrickým proudem, když je Vaše tělo uzemněné.**
- Chraňte elektrické nářadí před deštěm nebo vlhkem. Proniknutí vody do elektrického nářadí zvyšuje riziko zásahu elektrickým proudem.**
- Nepoužívejte kabel k účelům, pro které není určen, pro nošení a zavěšení elektrického nářadí nebo pro vytahování zástrčky ze zásuvky. Chraňte kabel před horkem, olejem, ostrými hranami nebo pohyblivými se částmi přístroje. Poškozené nebo zamotané kabely zvyšují riziko zásahu elektrickým proudem.**
- Pracujete-li s elektrickým nářadím venku, používejte pouze prodlužovací kabely, které jsou vhodné i pro práci v exteriéru. Použití prodlužovacího kabelu vhodného pro venkovní použití snižuje riziko zásahu elektrickým proudem.**
- Je-li provoz elektrického nářadí ve vlhkém prostředí nevyhnutelný, použijte proudový chránič. Použití proudového chrániče snižuje riziko zásahu elektrickým proudem.**

3) Bezpečnost osob

- Buďte pozorní, dávejte pozor na to, co děláte a přistupujte k práci s elektrickým nářadím s rozumem. Nepoužívejte elektrické nářadí, když jste unaveni nebo pod vlivem drog, alkoholu nebo léků. Moment nepozornosti při použití elektrického nářadí může mít za následek závažná poranění.**
- Noste osobní ochranné pomůcky a vždy ochranné brýle. Nošení osobních ochranných pomůcek jako jsou maska proti prachu, protiskluzová bezpečnostní obuv, ochranná helma a ochrana sluchu podle druhu a použití elektrického nářadí snižuje riziko poranění.**
- Zabraňte bezděčnému uvedení do provozu. Ujistěte se, že je elektrické nářadí vypnuté, dříve než ho připojíte na napájení elektrickým proudem a/ nebo akumulátor, uchopíte ho nebo přenášíte. Prst na spínači při přenášení elektrického nářadí nebo zapnuté nářadí při zapojení do elektrické sítě, může být příčinou úrazu.**
- Odstraňte nastavovací nástroje nebo montážní klíče před zapnutím elektrického nářadí. Nástroj nebo klíč nacházející se v otáčející se části nářadí může způsobit poranění.**
- Vyvarujte se abnormálního držení těla. Snažte se o bezpečný postoj a neustále udržujte rovnováhu. Tak můžete mít nářadí v neočekávaných situacích lépe pod kontrolou.**
- Noste vhodné oblečení. Nenoste volné oblečení ani šperky. Chraňte vlasy, oblečení a rukavice před pohyblivými částmi. Volné oblečení, šperky nebo dlouhé vlasy mohou být zachyceny pohyblivými částmi.**
- Mohou-li být namontována zařízení pro odsávání nebo zachycování prachu, ujistěte se, že jsou připojena a správně používána. Použití odsávání prachu může snížit rizika způsobená prachem.**

- 4) Používání elektrického nářadí a zacházení s ním
- Nepřetěžujte nářadí. Používejte pro práci elektrické nářadí k tomu určené. Vhodným elektrickým nářadím pracujete lépe a bezpečněji v uvedeném výkonostním rozsahu.
 - Nepoužívejte elektrické nářadí, jehož zástrčka je vadná. Elektrické nářadí, které není možné zapnout a vypnout, je nebezpečné a musí být opraveno.
 - Vytáhněte zástrčku ze zásuvky a/nebo odstraňte akumulátor dříve, než provedete nastavení nářadí, vyměníte součásti příslušenství nebo nářadí odložíte. Tato preventivní opatření zabrání bezděčnému spuštění elektrického nářadí.
 - Nepoužívané elektrické nářadí uschovejte mimo dosah dětí. Nenechávejte nářadí používat osoby, které s ním nejsou obeznámeny nebo nečetly tyto pokyny. Elektrické nářadí je nebezpečné, když je používáno nezkušenými osobami.
 - Starajte se o elektrické nářadí pečlivě. Přezkoušejte, zda pohyblivé části nářadí bezvadně fungují a nevážnou, zda části nejsou zlomené nebo poškozené tak, aby to negativně ovlivňovalo funkci elektrického nářadí. Poškozené části nechte před použitím nářadí. Příčinou mnoha úrazů je špatně udržované elektrické nářadí.
 - Udržujte řezné nástroje ostré a čisté. Pečlivě ošetřované řezné nástroje s ostrými řeznými hranami méně vážnou a je snazší je vést.
 - Používejte elektrické nářadí, příslušenství, vložné nástroje atd. podle těchto pokynů. Zohledněte přitom pracovní podmínky a prováděnou činnost. Používání elektrického nářadí k jiným než stanoveným účelům může způsobit nebezpečné situace.
- 5) Servis
- Elektrické nářadí nechte opravovat jen kvalifikovaným odborným personálem a jen s originálními náhradními díly. Tím zajistíte, že bezpečnost přístroje zůstane zachována.

Bezpečnostní pokyny pro suché a mokré vysavače, odsavače prachu

VAROVÁNÍ

Přečtěte si všechny bezpečnostní pokyny a instrukce. Zanedbání dodržování bezpečnostních pokynů a instrukcí může být příčinou zásahu elektrickým proudem, požáru a/nebo těžkých poranění.

Všechny bezpečnostní pokyny a instrukce si uschovejte do budoucna.

- Nevysávejte nikdy azbest obsahující látky. Azbest platí jako látka vyvolávající rakovinu.
- Vysávejte jen látky pro tento elektrický přístroj schválené. Určité látky mohou vyvolávat rakovinu.
- Používejte elektrický přístroj jen tehdy, pokud můžete všechny funkce plně odhadnout a můžete je bez omezení provést nebo jste obdrželi odpovídající pokyny. Pečlivé zaškolení snižuje možnost chybné obsluhy a zranění.
- Děti a osoby, které nejsou, z důvodu své psychické, senzorické nebo duševní způsobilosti nebo jejich nezkušenosti nebo neznalosti, schopny elektrický přístroj bezpečně používat, nesmí tento elektrický přístroj bez dozoru nebo pokynů zodpovědné osoby používat. Jinak existuje nebezpečí chybné obsluhy a nebezpečí zranění.
- Nevysávejte elektrickým přístrojem žádné hořlavé nebo výbušné kapaliny, například benzín, olej, alkohol, ředidla. Nevysávejte žádný horký nebo hořící prach. Neprovozujte elektrický přístroj v prostorách s nebezpečím výbuchu. Prach, výpary nebo kapaliny se mohou zapálit nebo explodovat.
- Elektrický přístroj je vhodný k vysávání suchých látek a provedením vhodných opatření také k vysávání kapalin. Vniknutí vody do elektrického přístroje zvyšuje riziko úrazu elektrickým proudem.
- Při úniku prachu (např. prasknutím filtru) elektrický přístroj okamžitě odpojte. Před dalším uvedením do provozu musí být porucha odstraněna.
- Při úniku pěny nebo kapaliny elektrický přístroj okamžitě odpojte. Zařízení k ohraničení stavu hladiny pravidelně čistěte a prověřujte na znaky poškození.
- Pokud se nedá provozu elektrického přístroje ve vhlém prostředí zabránit, použijte ochranný spínač chybného proudu. Použití ochranného spínače chybného proudu snižuje riziko úrazu elektrickým proudem.
- Připojte elektrický přístroj na řádně uzemněnou elektrickou síť. Zásuvka a prodlužovací kabel musí mít funkční ochranný vodič.
- Nepoužívejte elektrický přístroj s poškozeným kabelem, zástrčkou nebo spínačem. Nedotýkejte se poškozených kabelů, zástrček nebo spínačů a vytáhněte zástrčku ze zásuvky, pokud dojde během práce k poškození kabelu, zástrčky nebo spínače. Poškozený kabel, zástrčka nebo spínač zvyšují riziko úrazu elektrickým proudem.
- Nepřejiždějte nebo neskřípejte kabel. Netahejte za kabel, abyste vytáhli zástrčku ze zásuvky nebo abyste pohnuli elektrickým přístrojem. Poškozené kabely zvyšují riziko úrazu elektrickým proudem.
- Než budete provádět nastavení přístroje, měnit příslušenství nebo elektrický přístroj odkládat, vytáhněte zástrčku ze zásuvky. Toto preventivní opatření zabraňuje neúmyslnému zapnutí elektrického přístroje.
- Dbejte na dobré větrání na pracovním místě.
- Nenechávejte děti, aby používali elektrický přístroj bez dozoru. Děti se mohou zranit.
- Nechávejte elektrický přístroj opravovat jen kvalifikovaným odborným personálem a originálními náhradními díly. Tím bude zajištěno, že bezpečnost elektrického přístroje zůstane zachována.
- Elektrický přístroj obsahuje zdraví ohrožující prach. Nechávejte práce údržby a vyprazdňování, včetně odstraňování nádob shromažďující prach,

provádět pouze odbornými pracovníky. Odpovídající ochranné vybavení je nutné. Neprovozujte vysavač bez úplného filtračního systému. Jinak ohrožujete Vaši bezpečnost.

- Před uvedením do provozu přezkoušejte bezvadný stav sací hadice. Nechte přitom sací hadici namontovanou na elektrickém přístroji, aby nedošlo k neúmyslnému úniku prachu. Jinak můžete nadechnout prach.
- Vypněte okamžitě elektrický přístroj, jakmile unikne pěnína nebo kapalina a vyprázdněte nádobu zásobníku. Může dojít k poškození elektrického přístroje.
- Elektrický přístroj nesmí být používán jako čerpadlo vody. Elektrický přístroj je určen k odsávání směsí s obsahem vzduchu a vody.
- Nepoužívejte elektrický přístroj jako možnost k sezení. Můžete poškodit elektrický přístroj.
- Používejte bedlivě síťový kabel a sací hadici. Můžete jimi ohrozit jiné osoby.
- Nečistěte elektrický přístroj přímo nemiřeným proudem vody. Vniknutí vody do vrchní části vysavače zvyšuje riziko úrazu elektrickým proudem.
- Je nutné předvídat dostatečnou míru výměny vzduchu L v prostoru, pokud se odvod vzduchu vrací zpět do daného prostoru. Dbejte národních předpisů.
- Osoba, která bude přístroj ovládat, musí být před použitím vybavena informacemi, pokyny a školením pro používání stroje a látkami, pro které mají být užity, včetně bezpečného postupu odstranění zachyceného materiálu. Osoba, která bude přístroj ovládat, by měla pro materiály, kterými bude zacházeno, dodržovat platné bezpečnostní ustanovení.

Vysvětlení symbolů

NEBEZPEČÍ

Nebezpečí s vysokým stupněm rizika, které má při nerespektování za následek smrt nebo těžká zranění (nevratná).

VAROVÁNÍ

Nebezpečí se středním stupněm rizika, které může při nerespektování mít za následek smrt nebo těžká zranění (nevratná).

UPOZORNĚNÍ

Nebezpečí s nízkým stupněm rizika, které by při nerespektování mohlo mít za následek lehká zranění (vratná).

OZNÁMENÍ

Věcné škody, žádné bezpečnostní upozornění! Žádné nebezpečí zranění.



Bezpečnostní vysavač prachové třídy L



Bezpečnostní vysavač prachové třídy M



VAROVÁNÍ: Tento přístroj může obsahovat zdraví ohrožující prach.



Varování



Před použitím čtete návod k použití



Použijte ochranu očí



Použijte ochrannou dýchací masku



Použijte ochranu sluchu



Použijte ochranu rukou



Elektrický přístroj odpovídá třídě ochrany I



Ekologicky přijatelná likvidace



Plochý skládaný filtr



Papírový filtrační sáček



Sáček z polyethylenu pro likvidaci obsahu vysavače



1. Technická data

Použití odpovídající určení

VAROVÁNÍ

REMS Pull L a REMS Pull M jsou určeny pro použití v průmyslu a podnikání, např. v řemesle, průmyslu a dílnách, k vysávání nehořlavého, azbest neobsahujícího, suchého prachu, nehořlavých kapalin, které se vyskytují při práci s drážkovacími a dělicími stroji nebo s jádrovými vrtacími stroji, jakož i k čištění stavení. Všechna ostatní použití neodpovídají určení a jsou tudíž nepřipustná.

REMS Pull L a REMS Pull M jsou takzvané bezpečnostní vysavače, které jsou dle EN 60335-2-69 přezkoušeny, certifikovány a jsou vhodné k vysávání zdraví ohrožujícího prachu:

- REMS Pull L odpovídá **prachové třídě L** (lehká) dle EN 60335-2-69 a smí být použit k zachycení prachu s mezní hodnotou expozice/mezní hodnotou pracovního místa (AGW) > 1 mg/m³. U vysavačů pro prachovou třídu L bývá přezkoušen materiál filtru. Maximální prostupnost činí < 1 %. Neexistují speciální předpisy na likvidaci.
- REMS Pull M odpovídá **prachové třídě M** (střední) dle EN 60335-2-69 a smí být použit k zachycení prachu s mezní hodnotou expozice/mezní hodnotou pracovního místa (AGW) > 0,1 mg/m³. Vysavače této třídy bývají přezkoušeny jako celý přístroj. Maximální prostupnost činí < 0,1 %. Likvidace musí být provedena s minimálním únikem prachu.

Při opracování minerálních stavebních látek, např. betonu, železobetonu, zdiva všeho druhu, mazaniny všeho druhu, přírodního kamene, se ve vysoké míře vyskytuje křemen obsahující, zdraví ohrožující minerální prach (jemný křemenný prach). Nadechnutí jemného křemenného prachu je zdraví škodlivé. Směrnice 89/391/EWG o provedení opatření ke zlepšení bezpečnosti a ochraně zdraví zaměstnanců při práci zavazuje zaměstnavatele, provést odpovídající posouzení nebezpečí na pracovišti zaměstnanců, zjistit a vyhodnotit eventuální případnou prachovou zátěž a stanovit potřebná bezpečnostní opatření. Německý technický předpis pro nebezpečné látky TRGS 559 „minerální prach“ k tomu stanovuje v příloze 1, že práce s drážkovacími a dělicími stroji jsou přiřazeny do expoziční kategorie 3, pokud nebyla prokázána účinnost odsávání.

Dle EN 60335-2-69 je k vysávání zdraví ohrožujícího prachu s mezní hodnotou expozice/mezní hodnotou pracovního místa > 0,1 mg/m³ předepsána prostupnost vysavače < 0,1%. K vysávání při dělení a drážkování minerálních stavebních látek vzniklého zdraví ohrožujícího jemného křemenného prachu je proto zpravidla předepsáno použít minimálně jeden průmyslový vysavač prachové třídy M, aby

vycházející zdraví ohrožující prach byl stroji účinně odsán. Bezpečnostní vysavače/odsavače prachu prachové třídy M jsou zkoušeny jako celý přístroj (včetně plochého skládaného filtru) a dosahují účinnosti čištění, která dalekosáhle dovoluje bezpečné zpětné odvedení čistého vzduchu do pracovního prostoru. Normě EN 60335-2-69 odpovídající bezpečnostní vysavače prachu/odsavače prachu prachové třídy M musí mimoto dosáhnout dostatečného objemu odsávání, přičemž je sledována rychlost vzduchu v sací hadici těchto bezpečnostních vysavačů prachu/odsavačů prachu. Při dosažení podlimitní hodnoty míry výměny vzduchu v sací hadici menší než 20 m/s (např. upcpaný filtr) zazní akustický signál. Příčinu je třeba okamžitě zjistit a odstranit před započítím další práce.

Dbejte národních předpisů. Důrazně je třeba upozornit na to, že je možno v mnoha zemích ze strany národních zdravotnických, pracovních, vodárenských a podobných úřadů trvat na dodatečných předpisech týkajících se bezpečného použití takovýchto vysavačů k zachycení a likvidaci zdraví ohrožujícího prachu.

Při mokřím vysávání odpadájí prachové předpisy.

1.1. Obsah dodávky (obr. 1)

Suchý a mokřý vysavač REMS Pull L a REMS Pull M s pojezdovými koly a řídicími kolečky, sací hadice Ø 35 mm, prodloužení sací hadice Ø 35 mm, 2 sací trubky, sací nástavec na plochy suché/mokré, štěrbínový sací nástavec suchý/mokřý, rukojeť, adaptér sací hadice/elektronářadí, papírový plochý skládaný filtr, papírový filtrační sáček.

1.2. Objednací čísla

	REMS Pull L	REMS Pull M
Suchý a mokřý vysavač	185500	185501
Papírový filtrační sáček, celulóza, 5ks-bal.	185510	185510
Rounový filtrační sáček, polyesterový vlies, 5ks-bal.	185511	185511
Mokřý filtrační sáček, papírovo-polyesterový tryskaný vlies, 5ks-bal.	185512	185512
Sáček pro likvidaci obsahu, polyethylen (PE), 10ks-bal.	185513	185513
Plochý skládaný filtr papír, celulóza, 1ks-bal.	185514	185514
Plochý skládaný filtr PES, polyester, 1ks-bal.	185515	185515
Sací hadice E s rukojetí E, elektricky vodivá, 2,5 m	185525	185525
Prodloužení sací hadice E, elektricky vodivé, 2,5 m	185526	185526

1.3. Provozní údaje

Obsah nádoby zásobníku	35 l	35 l
Plnicí množství kapaliny	19 l	19 l
Max. průtokové množství	140 m ³ /h	140 m ³ /h
Max. podtlak	230 hPa (230 mbar, 3,3 psi)	220 hPa (220 mbar, 3,2 psi)
Připojení sací hadice	Ø 35 mm	Ø 35 mm
Sací hadice	Ø 35 mm	Ø 35 mm
Délka sací hadice	2,5 m	2,5 m

1.4. Rozsah provozní teploty

-10 až +40°C

1.5. Elektrické hodnoty

Jmenovitý výkon vysavače	220–240 V~; 50–60 Hz	220–240 V~; 50–60 Hz
Dovolený výkon zásuvky pro elektronářadí	1200 W	1200 W
Příkon	100–2200 W	100–2200 W
Druh ochrany	max. 3400 W	max. 3400 W
	IP X4	IP X4

1.6. Rozměry

520 × 380 × 580 mm (20,5" × 15,0" × 22,8")

1.7. Hmotnosti

12,5 kg (27,6 lb)

1.8. Informace o hluku

Emisní hodnota na pracovišti $L_{pA} = 67 \text{ dB (A)}$; $K = 1 \text{ dB (A)}$

1.9. Víbrace

Průměrná efektivní hodnota zrychlení < 2,5 m/s²; $K = 0,2 \text{ m/s}^2$

Udávaná hodnota emisní hodnota kmitání byla změřena na základě normovaných zkušebních postupů a může být použita pro porovnání s jiným přístrojem. Udávaná hodnota emisní hodnoty kmitání může být také použita k úvodnímu odhadu přerušení chodu.

Pozor: Emisní hodnota kmitání se může během skutečného použití přístroje od jmenovitých hodnot odlišovat, a to v závislosti na druhu a způsobu, jakým bude přístroj používán. V závislosti na skutečných podmínkách použití (přerušovaný chod) může být žádoucí, stanovit pro ochranu obsluhy bezpečnostní opatření.

2. Uvedení do provozu

2.1. Elektrické připojení

⚠ VAROVÁNÍ

Dbejte napětí sítě! Před připojením elektrického přístroje přezkoušejte, zda napětí uvedené na výkonovém štítku přístroje odpovídá napětí sítě. Na stavbách, ve vlhkém prostředí nebo při srovnatelných způsobech umístění provozujte elektrický přístroj v síti jen přes 30 mA-ochranný spínač chybného proudu (FI-spínač). Při použití prodlužovacího kabelu dbejte na výkon elektrického nářadí odpovídající průřezu přívodního vedení.

2.2. Uvedení do provozu (obr. 1 a obr. 2)

Z nádoby zásobníku (1) vyberte spolu s přístrojem dodávané příslušenství. K tomu po obou stranách vytáhněte uzávěr (3) na vrchním dílu vysavače (2). Vrchní díl vysavače (2) sejměte za rukojeť k přenesení (4). Nádoby zásobníku

(1) postavte otevřenou stranou na zem. Řídicí kolečka/řídicí kolečka s aretací (5) nastrčte osičkami do vrtání nádoby zásobníku (1), až tyto zacvaknou. Držák (6) pro sací nástavec na plochy suché/mokré (7) zastrčte do vybrání zásobníku. Plastové kroužky na ose pojezdových kol (7) nasuňte ke každému pojezdovému kolu a osu spolu s pojezdovými koly na zásobníku (1) vtačte na sebe, až tyto slyšitelně zacvaknou. Zásobník (1) postavte na pojezdová kola, vrchní díl vysavače (2) posadte na zásobník a oba uzávěry (3) na vrchním dílu vysavače uzavřete až tyto slyšitelně zaklapnou.

REMS Pull L a Pull M jsou vybaveny antistatickým systémem. Pokud vznikne třením statický náboj, může být tento přenesen elektricky vodivou sací hadicí E s elektricky vodivou rukojetí E na vrchní díl vysavače a odtud sveden. Tímto se zabrání vzniku jiskření a proudovým nárazům. Elektricky vodivá sací hadice je obsažena v dodávce REMS Pull M, pro REMS Pull L je k dodání jako příslušenství. Sací výkon je možno spínačem sacího výkonu (8) plynule nastavovat mezi „min“ a „max“.

2.3. Volba plochého skládaného filtru, nasazení resp. jeho výměna (obr. 3.1. a obr. 3.2.)

⚠ UPOZORNĚNÍ

Elektrický přístroj nesmí být nikdy používán bez plochého skládaného filtru. Vytáhněte zástrčku ze zásuvky. Otevřete kryt filtru (9) a přezkoumejte, zda je nasazen vhodný plochý skládaný filtr (10). Papírový plochý skládaný filtr je vhodný pouze k suchému vysávání. Plochý skládaný filtr z polyesteru (PES) je vhodný k suchému i mokrému vysávání. Tento je možno čistit pod tekoucí vodou, musí však být znovu pečlivě vysušen, než bude vysáván prach. Ploché skládané filtry od REMS jsou schváleny k vysávání a odsávání prachu prachové třídy L a M.

K výměně plochého skládaného filtru (10) otevřete kryt filtru (9), plochý skládaný filtr (10) vyjměte a zlikvidujte v prachotěsném sáčku pro likvidaci obsahu. Použijte vhodnou ochrannou dýchací masku, např. částičky filtrující polomasku FFP2, a jednorázové oblečení. Dbejte národních předpisů. Vyčistěte uchycení filtru a vložte nový vhodný plochý skládaný filtr (10) těsnícím jazýčkem nahoru. Kryt filtru (9) uzavřete, až tento slyšitelně zaklapne.

2.4. Papírový filtrační sáček, vliesový filtrační sáček, mokrý filtrační sáček, polyethylenový sáček pro likvidaci obsahu vysavače, jejich volba, nasazení resp. výměna

2.4.1. Volba filtračního sáčku, sáčku vysavače / sáčku pro likvidaci obsahu vysavače: Papírové filtrační sáčky a vliesové filtrační sáčky jsou schváleny k vysávání prachu prachové třídy L a M a k likvidaci s minimem úniku prachu. Vliesové filtrační sáčky mohou pojmut 2-3-násobný objem ve srovnání s papírovými filtračními sáčky a jsou odolné proti roztržení. Doba nasazení plochého filtračního sáčku se prodlouží použitím papírového filtračního sáčku a vliesových sáčků. Mokré filtrační sáčky oddělují při vysávání špinavé vody vodu od nasátených pevných látek. Polyethylenový sáček vysavače/sáček pro likvidaci obsahu zjednodušuje odstranění a likvidaci nečistot a zabraňuje usazování nečistot v nádobě zásobníku (1). Polyethylenový sáček vysavače/sáček pro likvidaci obsahu není schválen k vysávání zdraví ohrožujícího prachu. Pro různé sáčky jsou doporučeny následující případy použití:

Papírový filtrační sáček:

k suchému použití, pro normální nečistoty, jemný prach

Vliesový filtrační sáček:

k mokrému a suchému použití, pro normální nečistoty, jemný prach, abrazivní prach, mokré nečistoty

Mokrý filtrační sáček:

k mokrému použití, pro mokré nečistoty, vodu

Polyethylenový sáček vysavače/sáček pro likvidaci obsahu:

k mokrému a suchému použití pro zdraví neohrožující prach, pro normální nečistoty, jemný prach, abrazivní prach, mokré nečistoty, vodu. K likvidaci kontaminovaných částí, např. plochého skládaného filtru s minimem úniku prachu.

2.4.2. Nasazení resp. výměna filtračního sáčku (obr. 1.5. a obr. 2)

Vytáhněte zástrčku ze zásuvky. Použijte vhodnou ochrannou dýchací masku, např. částičky filtrující polomasku FFP2, a jednorázové oblečení. Sejměte vrchní díl vysavače (2) z nádoby zásobníku (1) (viz 2.2). Filtrační sáček vložte přímo do nádoby zásobníku (1), s kruhovým otvorem nasuňte až po doraz na přípojovací hrdlo k sací hadici (12) uvnitř nádoby zásobníku (1), vrchní díl vysavače (2) posadte na nádobu zásobníku (1), zaklapněte uzávěr vrchního dílu vysavače (3). Pro výměnu sejměte filtrační sáček z přípojovacího hrdla k sací hadici (12) a otvor filtračního sáčku uzavřete zástrčkou, u mokrého filtračního sáčku plastovým krytem. Vrchní díl vysavače (2) posadte na nádobu zásobníku (1), zaklapněte uzávěr vrchního dílu vysavače (3). Uzavřené filtrační sáčky zlikvidujte. Dbejte národních předpisů.

2.4.3. Nasazení resp. výměna polyethylenového sáčku vysavače/sáčku pro likvidaci obsahu (obr. 2)

Vytáhněte zástrčku ze zásuvky. Použijte vhodnou ochrannou dýchací masku, např. částičky filtrující polomasku FFP2, a jednorázové oblečení. Sejměte vrchní díl vysavače (2) z nádoby zásobníku (1) (viz 2.2). Polyethylenový sáček vysavače/sáček pro likvidaci obsahu vložte přímo do nádoby zásobníku (1), s kruhovým otvorem nasuňte až po doraz na přípojovací hrdlo k sací hadici (12) uvnitř nádoby zásobníku (1) a velký otvor ohněte přes okraj nádoby zásobníku (1). Vrchní díl vysavače (2) posadte na nádobu zásobníku (1), zaklapněte uzávěr vrchního dílu vysavače (3). Pro výměnu přes okraj nádoby ohnutý polyethylenový sáček vysavače/sáček pro likvidaci obsahu vztáhněte vzhůru a na sáčku umístěnými lepicími páskami uzavřete. Naplněný polyethylenový sáček vysavače/sáček pro likvidaci obsahu sejměte z přípojovacího hrdla k sací hadici (12), uzavřete lepicí páskou, vyjměte a zlikvidujte. Dbejte národních předpisů.

2.5. Připojení elektronářadí na REMS Pull L a REMS Pull M (obr. 2, 4.1. a 4.2.)

⚠ VAROVÁNÍ

Zásuvka pro elektronářadí s elektronickou zapínací / vypínací automatikou (16) na vysavači je určena pouze k přímému připojení elektronářadí s příkonem mezi 100 a 2200 W.

U REMS Pull M otočte uzavírací zátku (11) pro přípojovací hrdlo k sací hadici (12) doleva až po doraz a sejměte. Sací hadici (13) zastrčte až po doraz do přípojovacího hrdla k sací hadici (12) a bajonetový uzávěr zacvakněte pootočením doprava. Aby bylo dosaženo optimálního sacího výkonu, měl by být spínač sacího výkonu (8) nastaven na „max“. U REMS Pull M nastavte spínač volby průměru sací hadice (14) na použitý průměr sací hadice. Adaptér sací hadice/elektronářadí (15) přizpůsobte tak, aby odpovídal hrdlu odsávání použitého elektrického nářadí popřípadě odříznutím upravte. Aby byl přes sací hadice co největší, jak je jen možné, je doporučeno adaptér sací hadice/elektronářadí (15) nasunout přes hrdlo odsávání elektrického nářadí. Adaptér sací hadice/elektronářadí (15) nasuňte na hrdlo odsávání používaného elektrického nářadí. Dbejte návodu k použití elektrického nářadí.

2.5.1. Připojení elektronářadí přes zásuvku na REMS Pull L / REMS Pull M
Příkon použitého elektrického nářadí musí ležet mezi 100 a 2200 W. Dbejte návodu k použití elektrického nářadí. Pouze tehdy smí být přívodní vedení použitého elektrického nářadí připojeno na zásuvku (16) REMS Pull L / REMS Pull M.

2.5.2. Připojení elektronářadí přes samostatnou zásuvku

Pokud leží příkon použitého elektrického nářadí mimo hranice 100 až 2200 W, nesmí být elektrické nářadí připojeno na zásuvku (16) REMS Pull L / REMS Pull M, ale musí být připojeno na samostatnou zásuvku. Dbejte návodu k použití elektrického nářadí.

2.6. Čištění ploch resp. staveníšť

U REMS Pull M otočte uzavírací zátku (11) pro přípojovací hrdlo k sací hadici (12) doleva až po doraz a sejměte. Sací hadici (13) zastrčte až po doraz do přípojovacího hrdla k sací hadici (12) a bajonetový uzávěr zacvakněte pootočením doprava. Pro dosažení optimálního sacího výkonu by měl být spínač sacího výkonu (8) nastaven na „max“. U REMS Pull M nastavte spínač volby průměru sací hadice (14) na použitý průměr sací hadice. Rukojeť (17) nastrčte na sací hadici (13) tak, aby plastové stiskací knoflíky sací hadice zacvakly do vrtní v rukojeti (17). Na rukojeti (17) mohou být dle potřeby nasunuty štěrbinové sací nástavec suchý/mokrý (18), sací trubky (19), sací nástavec na plochy suché/mokrý (20). U sacího nástavce na plochy suché/mokrý (20) mohou být volitelně namontovány pásy s kartáči nebo gumové stírací pásy. Pásy s kartáči / gumové stírací pásy mohou být vypáčeny plochým šroubovákem. Při nasazení je nutno dbát na to, že jsou pásy s kartáči / gumové stírací pásy rozdílné dlouhé a tudíž pasují vždy jen do jedné drážky sacího nástavce na plochy suché/mokrý (20). Gumové stírací pásy nasadte tak, že hladké strany směřují dovnitř.

3. Provoz



Použijte ochranu očí



Použijte ochrannou dýchací masku



Použijte ochranu sluchu



Použijte ochranu rukou

⚠ VAROVÁNÍ

Před prací, při kterých může vzniknout zdraví ohrožující prach, přezkoušejte použití vysavače odpovídající určení, zejména přezkoušení potřebné prachové třídy a dodržujte je.

REMS Pull L a Pull M čistí plochý skládaný filtr (10) automaticky. Čištění filtru je prováděno více za sebou následujícími krátkými vzduchovými nárazy. Při zapnutí REMS Pull L / REMS Pull M spínačem zapnuto/vypnuto (21) je zapnuto automatické čištění filtru a kontrolka spínače automatického čištění filtru (23) svítí. K čištění filtru dojde krátce po zapnutí a každých dalších 15 s. Automatické čištění filtru může být spínačem automatického čištění filtru (23) vypnuto, kontrolka potom již nesvítí. Opětovným stlačením spínače automatického čištění filtru (23) bude automatické čištění filtru znovu zapnuto. Automatické čištění filtru může být zapnuto resp. vypnuto pouze tehdy, pokud je vysavač spínačem zapnuto/vypnuto (21) zapnut a sací hadice (13) je namontována na přípojovací hrdlo k sací hadici (12).

REMS Pull L a Pull M sledují stav naplnění elektricky vodivými kapalinami, např. vodou, v nádobě zásobníku (1). Elektrody k ohraničení stavu hladiny (24) vysavač automaticky odpojí, jakmile se elektricky vodivá kapalina dotkne elektrod. Při vysávání nevodivých kapalin popř. prachu musí být stav naplnění v nádobě zásobníku (1) čas od času vizuálně zkontrolován.

U REMS Pull M je kontrolována rychlost vzduchu prostřednictvím elektronického sledování objemu proudu vzduchu. Pokud klesne pod předepsanou hodnotu 20 m/s, zazní akustický signál. Pro správné měření musí být spínač volby průměru sací hadice (14) na vysavači nastaven na nasazený průměr sací hadice. Smí být použity pouze sací hadice s průměrem 21 mm, 27 mm, 35 mm.

3.1. Vysávání prachu a kapalin z na vysavač připojeného elektrického nářadí

⚠ VAROVÁNÍ

Zásuvka pro elektronářadí s zapínací / vypínací automatikou (16) na vysavači je určena pouze k přímému připojení elektronářadí s příkonem mezi 100 a 2200 W.

3.1.1. Připojení elektrického nářadí na zásuvku REMS Pull L / REMS Pull M

Vysavač je připraven jak je uvedeno v bodě 2.5. a 2.5.1. Vysavač zapněte spínačem zapnuto/vypnuto (21). Kontrolka elektronářadí (22) svítí, avšak vysavač se nerozběhne. Pokud bude na zásuvku pro elektronářadí se zapínací auto-

matikou (16) připojené elektrické nářadí zapnuto, startuje téměř současně vysavač. Pokud bude elektrické nářadí vypnuto, dobíhá vysavač ještě ca. 15 s, aby došlo k vyprázdnění sací hadice (13). Po ukončení práce musí být vysavač vypnut spínačem zapnuto/vypnuto (21). Při mokřím vysávání musí být automatické čištění filtru vypnuto spínačem automatického čištění filtru (23).

3.1.2. Připojení elektrického nářadí na samostatnou zásuvku

Vysavač je připraven jak je uvedeno v bodě 2.5. a 2.5.2. Vysavač zapnete spínačem zapnuto/vypnuto (21). Poté zapnete na samostatnou zásuvku připojené elektrické nářadí. Po ukončení práce vypnete elektrické nářadí, potom vysavač o ca. 15 s později kvůli vyprázdnění sací hadice (13) spínačem zapnuto/vypnuto (21). Při mokřím vysávání musí být automatické čištění filtru vypnuto spínačem automatického čištění filtru (23).

3.2. Čištění ploch resp. staveníšť

Vysavač je připraven jak je uvedeno v bodě 2.6. Vysavač zapnete spínačem zapnuto/vypnuto (21). Při mokřím vysávání musí být automatické čištění filtru vypnuto spínačem automatického čištění filtru (23). Po ukončení práce musí být vysavač vypnut spínačem zapnuto/vypnuto (21).

3.3. Odpojení z provozu a transport

REMS Pull M: Sací hadici (13) na přípojovacím hrdle k sací hadici (12) otáčejte doleva až na doraz a sejměte. Nastrčte uzavírací zátku pro přípojovací hrdlo k sací hadici (11) až na doraz a zavakněte bajonetový uzávěr otočením doprava. Sejměte vrchní díl vysavače (2) z nádoby zásobníku (1) a nádobu zásobníku (1) vyprázdněte. Použijte vhodnou ochrannou dýchací masku a jednorázové oblečení. Dbejte na národních předpisů. Vrchní díl vysavače (2) znovu nasadte na nádobu zásobníku (1), zaklapněte uzávěry vrchního dílu vysavače (3). Sací nástavec na plochy suché/mokré (20) se sacími trubkami (19), rukojeť (17), štěrbinový sací nástavec (18) mohou být upevněny v držácích (25) na vysavači. Sací hadice (13) a přívodní vedení pověste na držák (28). Polohu vysavače zablokujte řídicím kolečkem s aretací. Vyčištěný a vysušený vysavač odstavte v suché místnosti a zajistěte před neoprávněným použitím.

4. Údržba

4.1. Údržba

⚠ VAROVÁNÍ

Před prováděním údržby vytáhněte vidlici ze zásuvky!

Vysavač jakož i ventilační štěrbinu výstupu vzduchu (26) a vstupu vzduchu chlazení motoru (27) na vrchním dílu vysavače (2) udržujte čistou. Po každém použití vyprázdněte nádobu zásobníku (1). Používejte prachovou masku jakož i jednorázové oblečení. Dbejte národních předpisů. Vrchní díl vysavače (2) a nádobu zásobníku (1) příležitostně vyčistěte vlhkým hadrem.

Po mokřím vysávání otevřete kryt filtru (9) a vyjměte plochý skládaný filtr (10). Vrchní díl vysavače (2) sejměte z nádoby zásobníku (1) a nádobu zásobníku vyprázdněte. Dbejte národních předpisů. Pro zabránění vzniku plísňe nechejte všechny díly vyschnout. Poté vrchní díl vysavače (2) a nádobu zásobníku (1) kompletně smontujte. Dbejte na to, aby se kapaliny nikdy nedostaly do vnitřku vrchního dílu vysavače (2). Vysavač nikdy neponořujte do kapaliny.

Plochý skládaný filtr, naplněné filtrační sáčky, polyethylenový sáček pro likvidaci obsahu (PE) včas vyměňte resp. nádobu zásobníku (1) včas vyprázdněte. Elektrody k ohraničení stavu hladiny (24) vyčistěte kartáčem a pravidelně přezkoumejte na znaky poškození.

K provedení údržby uživatelem musí být stroj rozebrán, vyčištěn a ošetřen tak, jak je to jen proveditelné, aniž by přitom došlo k vzniku nebezpečí pro personál provádějící údržbu a jiné osoby. Vhodná bezpečnostní opatření zahrnují odmoření před rozebráním, opatření pro místní filtrované nucené odvětrání tam, kde bude stroj rozebrán, vyčištění prostoru údržby a vhodné osobní ochranné vybavení.

4.2. Inspekce / Oprava

⚠ VAROVÁNÍ

Před údržbou a opravami vytáhněte vidlici ze zásuvky! Tyto práce smí být prováděny jen kvalifikovaným odborným personálem.

Při úniku prachu (např. prasknutím filtru) elektrický přístroj okamžitě odpojte. Před dalším uvedením do provozu musí být porucha odstraněna.

Při úniku pěny nebo kapaliny elektrický přístroj okamžitě odpojte. Zařízení k ohraničení stavu hladiny pravidelně čistěte a proěřujte na znaky poškození.

Je doporučeno, elektrický přístroj po ca 250 provozních hodinách nebo minimálně jednou ročně předat autorizované smluvní servisní dílně REMS k provedení inspekce/opravy.

Nehledě k tomu je nutno dbát národních zkušebních lhůt pro přenosné elektrické pracovní prostředky na stavbách.

Je nutno minimálně jednou ročně provést výrobcem nebo poučenou osobou prachotechnickou zkoušku, např. na poškození filtru, těsnost vysavače a funkci kontrolního zařízení. U vysavačů prachové třídy M, které se nacházejí ve znečištěném prostředí, by měly být vnější části, jakož i všechny strojní části vyčištěny nebo ošetřeny těsnícími prostředky ještě než budou z nebezpečného prostoru vyjmuty. Všechny strojní části musí být považovány za nečisté, pokud budou vzaty z nebezpečného prostoru, a musí být přijata vhodná opatření, aby bylo zabráněno rozdělení prachu. Při provádění prací inspekce a opravami musí být všechny znečištěné díly, které nebylo možno uspokojivě vyčistit, vyměněny. Takovéto díly musí být v nepropustných sáčcích určených k odstranění takového odpadu zlikvidovány. Dbejte národních předpisů.

5. Poruchy

5.1. Porucha: Vysavač neběží popř. vypíná během chodu.

Příčina:

- Dosažen maximální stav v nádobě zásobníku (1).
- Přívodní vedení je defektní.
- Vysavač je defektní.
- Pojistka ve spínací skříni vypíná.

5.2. Porucha: Vysavač nespouští po vyprázdnění nádoby zásobníku (1).

Příčina:

- Elektrody k ohraničení stavu hladiny (24) jsou znečištěny.
- Vysavač spínačem zapnuto/vypnuto (21) vypnete a po ca. 5 s znovu zapnete.

5.3. Porucha: Sací síla ubývá, u REMS Pull M zazní akustický signál.

Příčina:

- Sací hadice (13), sací trubky (19), adaptér sací hadice/elektronářadí (15), sací nástavec na plochy suché/mokré 300 mm (20), štěrbinový sací nástavec suchý/mokřý (18), rukojeť (17), přípojovací hrdlo k sací trubici (12) jsou ucpané.
- Filtrační sáček, polyethylenový sáček pro likvidaci obsahu (PE), zásobník jsou plné.
- Kryt filtru (9) je otevřený.
- Plochý skládaný filtr (10) je znečištěný/defektní.

5.4. Porucha: Únik prachu při vysávání.

Příčina:

- Přezkoumejte správné polohu namontovaného plochého skládaného filtru (10).
- Plochý skládaný filtr (10) je znečištěný/defektní.
- Sací hadice (13) je defektní.
- Vrchní díl vysavače (2) není správně nasazen/zaklapnut.

5.5. Porucha: Elektrody k ohraničení stavu hladiny (24) nedetekují.

Příčina:

- Elektrody k ohraničení stavu hladiny (24) jsou znečištěné.
- Vysávání nevodivých kapalin.

5.6. Porucha: Zazní akustický signál (jen Pull M).

Příčina:

- Spínač volby průměru sací hadice (14) není na průměr sací hadice nastaven.
- Filtrační sáček, polyethylenový sáček pro likvidaci obsahu (PE), zásobník jsou plné.
- Sací hadice (13), sací trubky (19), adaptér sací hadice/elektronářadí (15), sací nástavec na plochy suché/mokré 300 mm (20), štěrbinový sací nástavec suchý/mokřý (18), rukojeť (17), přípojovací hrdlo k sací trubici (12) jsou ucpané.

5.7. Porucha: Automatické čištění filtru bez funkce.

Příčina:

- Spínač zapnuto/vypnuto (21) není zapnut.
- Spínač automatického čištění filtru (23) je vypnut.
- Sací hadice (13) není připojena na přípojovací hrdlo k sací hadici (12).

6. Likvidace

Elektrické přístroje nesmí být po ukončení používání odstraněny do domácího odpadu. Musí být řádně dle zákonných předpisů zlikvidovány.

7. Záruka výrobce

Záruční doba činí 12 měsíců od předání nového výrobku prvnímú spotřebiteli. Datum předání je třeba prokázat zasláním originálních dokladů o koupi, jež musí obsahovat datum koupě a označení výrobku. Všechny funkční vady, které se vyskytnou během doby záruky a u nichž bude prokázáno, že vznikly výrobní chybou nebo vadou materiálu, budou bezplatně odstraněny. Odstraňováním závady se záruční doba neprodlužuje ani neobnovuje. Chyby, způsobené přirozeným opotřebením, nepřiměřeným zacházením nebo špatným užitím, nerespektováním nebo porušením provozních předpisů, nevhodnými provozními prostředky, přetížením, použitím k jinému účelu, než pro jaký je výrobek určen, vlastními nebo cizími zásahy nebo z jiných důvodů, za něž REMS neručí, jsou ze záruky vyloučeny.

Záruční opravy smí být prováděny pouze k tomu autorizovanými smluvními servisními dílnami REMS. Reklamae budou uznány jen tehdy, pokud bude výrobek bez předchozích zásahů a v nerozebraném stavu předán autorizované smluvní servisní dílně REMS. Nahrazené výrobky a díly přechází do vlastnictví firmy REMS.

Náklady na dopravu do servisu a z něj hrají spotřebitel.

Zákonná práva spotřebitele, obzvláště jeho nároky na záruku při chybách vůči prodejci, zůstávají touto zárukou nedotčena. Tato záruka výrobce platí pouze pro nové výrobky, které budou zakoupeny v Evropské unii, v Norsku nebo ve Švýcarsku a tam používány.

Pro tuto záruku platí německé právo s vyloučením Dohody Spojených národů o smlouvách o mezinárodním obchodu (CISG).

8. Seznamy dílů

Seznamy dílů viz www.rems.de → Ke stažení → Soupisy náhradních dílů.