

REMS Rollnutvorrichtung



deu	Betriebsanleitung
eng	Instruction Manual
fra	Notice d'utilisation
ita	Istruzioni d'uso
spa	Instrucciones de servicio
nld	Handleiding
swe	Bruksanvisning
nno	Bruksanvisning
dan	Brugsanvisning
fin	Käyttöohje
por	Manual de instruções
pol	Instrukcja obsługi
ces	Návod k použití
slk	Návod na obsluhu
hun	Kezelési utasítás
hrv	Upute za rad
srp	Uputstvo za rad
slv	Navodilo za uporabo
ron	Manual de utilizare
rus	Руководство по эксплуатации
ell	Οδηγίες χρήσης
tur	Kullanım kılavuzu
bul	Ръководство за експлоатация
lit	Naudojimo instrukcija
lav	Lietošanas instrukcija
est	Kasutusjuhend

REMS GmbH & Co KG
Maschinen- und Werkzeugfabrik
Stuttgarter Straße 83
D-71332 Waiblingen
Telefon +49 7151 1707-0
Telefax +49 7151 1707-110
www.rems.de



Fig. 1

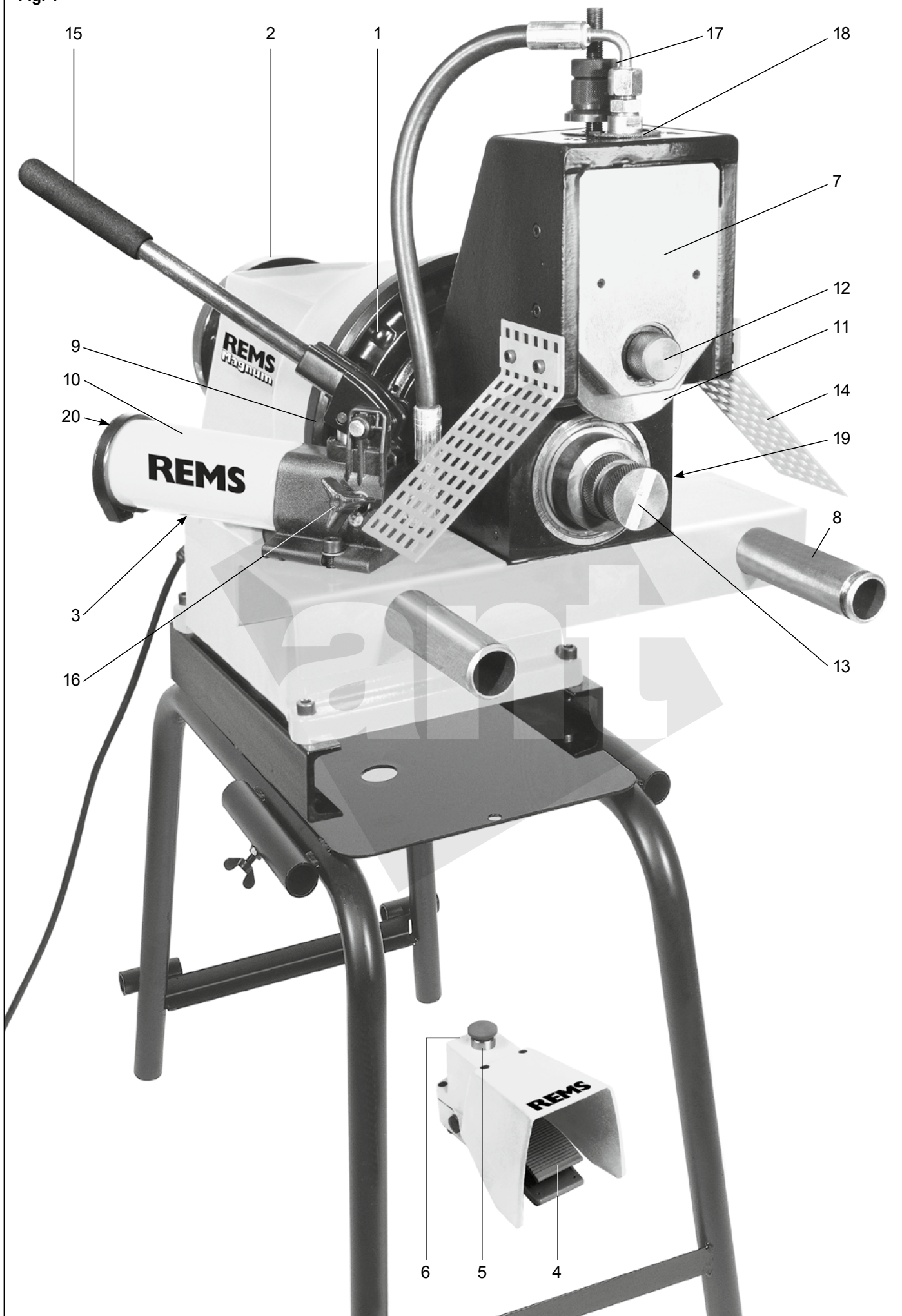
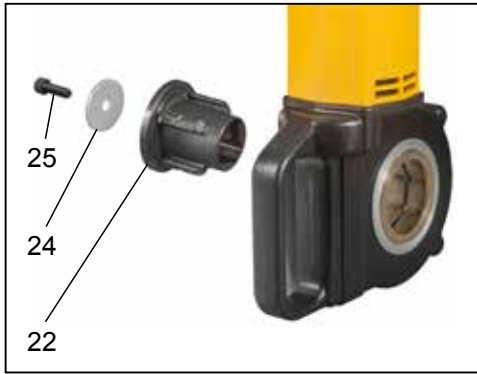


Fig. 2



Překlad originálu návodu k použití

Obr. 1–2

1 Rychloupínací rázové sklíčko	14 Ochranné kryty
2 Vodicí sklíčko	15 Posuvová páka
3 Spínač	16 Ventil omezovače tlaku
4 Nožní spínač	17 Doraz hloubky drážky
5 Tlačítko nouzového vypnutí	18 Seřizovací podložka hloubky drážky
6 Ochranný spínač	19 Maznice
7 Přístroj k válcování obvodových drážek	20 Měrka oleje
8 Vodicí tyč	21 Podpěra
9 Upínací kolo	22 Adaptér
10 Ruční hydraulické čerpadlo	23 Motor
11 Tlačný válec	24 Pojistná podložka
12 Nástrčný čep	25 Šroub s válcovou hlavou M8 × 16
13 Protitlačný válec	26 Rukojeť motoru
	27 Bezpečnostní spínač

Vhodné pro všechna provedení REMS Tornado, REMS Magnum, REMS Amigo, REMS Amigo 2, REMS Amigo 2 Compact.

VAROVÁNÍ

Před uvedením do provozu si přečtěte návod k obsluze příslušného pohonného stroje, např. REMS Tornado, REMS Magnum, REMS Amigo, REMS Amigo 2, REMS Amigo 2 Compact!

Všeobecná bezpečnostní upozornění

VAROVÁNÍ

Přečtěte si všechny bezpečnostní pokyny, nařízení, ilustrace a technické údaje, které jsou součástí tohoto elektrického nářadí. Nedostatků při dodržování následujících pokynů mohou způsobit úraz elektrickým proudem, požár nebo těžká zranění.

Všechna bezpečnostní upozornění a pokyny uchovejte pro budoucí použití. Pojem „elektrické nářadí“ používaný v bezpečnostních pokynech se vztahuje na síťové elektrické nářadí (se síťovým kabelem).

1) Bezpečnost na pracovišti

- Udržujte Vaše pracoviště čisté a dobře osvětlené. Nepořádek a neosvětlené pracoviště může mít za následek úraz.
- Nepracujte s elektrickým nářadím v prostředí ohroženém explozí, ve kterém se nacházejí hořlavé kapaliny, plyny nebo prach. Elektrické nářadí produkuje jiskry, které mohou zapálit prach nebo páry.
- Během používání elektrického nářadí zabraňte v přístupu dětem a ostatním osobám. Při vyrušení byste mohli ztratit kontrolu nad přístrojem.

2) Elektrická bezpečnost

- Připojovací zástrčka elektrického nářadí musí odpovídat zásuvce. Zástrčka nesmí být žádným způsobem měněna. S uzemněným elektrickým nářadím nepoužívejte žádné zástrčkové adaptéry. Nezměněné zástrčky a vhodné zásuvky snižují riziko zásahu elektrickým proudem.
- Vyvarujte se tělesného kontaktu s uzemněnými povrchy např. trubek, topení, sporáků a lednic. Existuje zvýšené riziko zásahu elektrickým proudem, když je Vaše tělo uzemněné.
- Chraňte elektrické nářadí před deštěm nebo vlhkem. Proniknutí vody do elektrického nářadí zvyšuje riziko zásahu elektrickým proudem.
- Nepoužívejte v rozporu s jeho stanoveným účelem připojovací kabel k přenášení elektrického nářadí ani k jeho zavěšování, ani k vypořádání zástrčky z elektrické zásuvky. Uchovávejte připojovací kabel v dostatečné vzdálenosti od zdrojů tepla, olejů, ostrých hran nebo pohyblivých dílů zařízení. Poškozené nebo zapletené kabely zvyšují riziko úrazu elektrickým proudem.
- Pracujte-li s elektrickým nářadím venku, používejte pouze prodlužovací kabely, které jsou vhodné i pro práci v exteriéru. Použití prodlužovacího kabelu vhodného pro venkovní použití snižuje riziko zásahu elektrickým proudem.
- Je-li provoz elektrického nářadí ve vlhkém prostředí nevyhnutelný, použijte proudový chránič. Použití proudového chrániče snižuje riziko zásahu elektrickým proudem.

3) Bezpečnost osob

- Buďte pozorní, dávejte pozor na to, co děláte a přistupujte k práci s elektrickým nářadím s rozumem. Nepoužívejte elektrické nářadí, když jste unavení nebo pod vlivem drog, alkoholu nebo léků. Moment nepozornosti při použití elektrického nářadí může mít za následek závažná poranění.
- Noste osobní ochranné pomůcky a vždy ochranné brýle. Nošení osobních ochranných pomůcek jako jsou maska proti prachu, protiskluzová bezpečnostní obuv, ochranná helma a ochrana sluchu podle druhu a použití elektrického nářadí snižuje riziko poranění.
- Zamezte možnosti neúmyslného uvedení zařízení do provozu. Ujistěte se, že je elektrické nářadí vypnuto, než připojíte přípojku elektrického napájení a než nářadí zdvihnete nebo budete přenášet. Pokud při přenášení elektrického nářadí máte prst na vypínači nebo pokud připojíte zapnutý přístroj k elektrickému napájení, může dojít k úrazu.
- Odstraňte nastavovací nástroje nebo montážní klíče před zapnutím elektrického nářadí. Nástroj nebo klíč nacházející se v otáčející se části nářadí může způsobit poranění.

- Vyvarujte se abnormálního držení těla. Snažte se o bezpečný postoj a neustále udržujte rovnováhu. Tak můžete mít nářadí v neočekávaných situacích lépe pod kontrolou.
- Noste vhodné oblečení. Nenoste volné oblečení ani šperky. Chraňte vlasy, oblečení a rukavice před pohyblivými částmi. Volné oblečení, šperky nebo dlouhé vlasy mohou být zachyceny pohyblivými částmi.
- Pokud mohou být namontována zařízení na odsávání a zachycování prachu, přesvědčte se, že jsou tyto zapojena a používána. Použití těchto zařízení snižují ohrožení způsobené prachem.
- Nespoléhejte se na falešný pocit bezpečí a neobcházejte bezpečnostní předpisy pro elektrické nářadí, i když elektrické nářadí používáte velmi často a jste seznámeni s jeho obsluhou. Následkem neopatrné manipulace může během chvilky dojít k těžkým zraněním.

4) Používání elektrického nářadí a zacházení s ním

- Nepřetěžujte nářadí. Používejte pro práci elektrické nářadí k tomu určené. Vhodným elektrickým nářadím pracujete lépe a bezpečněji v uvedeném výkonostním rozsahu.
- Nepoužívejte elektrické nářadí, jehož spínač je vadný. Elektrické nářadí, které není možné zapnout a vypnout, je nebezpečné a musí být opraveno.
- Vytáhněte zástrčku z elektrické zásuvky, než začnete měnit nastavení přístroje, měnit díly příslušenství či než přístroj uložíte. Tato preventivní opatření zamezují neúmyslnému spuštění elektrického nářadí.
- Nepoužívejte elektrické nářadí uschovejte mimo dosah dětí. Nenechávejte nářadí používat osoby, které s ním nejsou obeznámeny nebo nečetly tyto pokyny. Elektrické nářadí je nebezpečné, když je používáno nezkušenými osobami.
- Pečlivě udržujte elektrické nářadí a příslušenství. Přezkoušejte, zda pohyblivé části nářadí bezvadně fungují a neváznou, zda části nejsou zlomené nebo poškozené tak, aby to negativně ovlivňovalo funkci elektrického nářadí. Poškozené části nechte před použitím nářadí opravit. Příčinou mnoha úrazů je špatně udržované elektrické nářadí.
- Udržujte řezné nástroje ostré a čisté. Pečlivě udržované řezné nástroje s ostrými řeznými hranami méně váznou a nechají se snadněji vést.
- Používejte elektrické nářadí, příslušenství, nasazovací nástroje atd. v souladu s těmito pokyny. Dbejte při tom na pracovní podmínky a na činnost, již je třeba vykonat. Používání elektrického nářadí k jiným účelům, než které jsou pro ně stanovené, může vést k vzniku nebezpečných situací.
- Udržujte veškeré rukojeti a manipulační plochy suché, čisté a neznečištěné olejem či tukem. Klouzající rukojeti a manipulační plochy neumožňují bezpečné ovládání a kontrolu elektrického nářadí v nepředvídaných situacích.

5) Servis

- Elektrické nářadí nechte opravovat jen kvalifikovaným odborným personálem a jen s originálními náhradními díly. Tím zajistíte, že bezpečnost přístroje zůstane zachována.

Bezpečnostní pokyny k zařízení na výrobu obvodových drážek válcováním / stroje na výrobu obvodových drážek válcováním

VAROVÁNÍ

Přečtěte si všechny bezpečnostní pokyny, nařízení, ilustrace a technické údaje, které jsou součástí tohoto elektrického nářadí. Nedostatků při dodržování následujících pokynů mohou způsobit úraz elektrickým proudem, požár nebo těžká zranění.

Všechna bezpečnostní upozornění a pokyny uchovejte pro budoucí použití.

Pojem „elektrické nářadí“ používaný v bezpečnostních pokynech se vztahuje na síťové elektrické nářadí (se síťovým kabelem).

- Nepoužívejte stroj, pokud je poškozený. Hrozí nebezpečí zranění.
- Dodržujte pokyny k řádnému používání tohoto stroje. Stroj nesmí být používán k jiným účelům. Jiné použití nebo úpravy motoru pro jiné účely mohou zvýšit nebezpečí těžkých zranění.
- Upevněte stroj na pracovní stůl nebo na jeden z podstavců (příslušenství, viz 1.1.). Trubky a delší kusy trubek vždy podepřete výškově nastavitelnou podpěrou materiálu, např. REMS Herkules 3B (příslušenství, obj. č. 120120). Zabráníte tak převrácení stroje.
- Udržujte podlahu suchou, bez kluzkých látek, jako je např. olej. Na kluzkých podlahách hrozí nebezpečí zranění.
- Omezte přístup nebo ohradte volný prostor nejméně jeden metr od obrobku, pokud přečnává přes stroj. Omezení přístupu nebo ohrazení pracovní oblasti snižuje riziko zachycení.
- Elektrické přípojky musí být suché a nesmí být na podlaze. Nedotýkejte se zástrčky nebo stroje vlhkými rukama. Tato preventivní opatření snižují nebezpečí úrazu elektrickým proudem.
- Nikdy nesahejte na rotující válce válcového drážkovacího zařízení. Hrozí nebezpečí zranění.
- Během práce s REMS Collum RG, REMS Collum RG 2, REMS Collum RG 2 Compact nesahejte do oblasti motoru (23) a podpěry (21). Elektrickou závitnici držte pouze za rukojeť motoru (26) a posuvovou páku (15). Hrozí nebezpečí zranění.
- Nepracujte se strojem bez ochranných zařízení (14). Volný přístup k pohyblivým součástem zvyšuje nebezpečí zranění.
- Dbejte na to, abyste stále stáli na boku ručního hydraulického čerpadla (10) mimo oblast otáčení posuvové páky (15). Posuvová páka ručního hydraulického čerpadla se může za určitých okolností prudce vrátit zpět.
- Nikdy nenastavujte posuvovou páku (15). Může dojít k přetížení posuvové páky a jejímu prasknutí.

- **Nepoužívejte REMS Magnum RG (všechny modely) bez nožního spínače nebo pokud je vadný.** Nožní spínač je bezpečnostním zařízením, které nabízí lepší kontrolu nad strojem díky tomu, že v různých nouzových situacích můžete stroj vypnout uvolněním nožního spínače. Například: pokud by došlo k zachycení oděvu ve stroji, vysoký točivý moment by vás vtáhl dále do stroje. Oděv se může s velkou silou omotat kolem ruky nebo jiné části těla a rozdrtit nebo zlomit kost.
- **Připojujte motory s třídou ochrany I pouze do zásuvky nebo prodlužovacího vedení s funkčním ochranným vodičem.** Hrozí nebezpečí úrazu elektrickým proudem.
- **Pravidelně kontrolujte, zda nejsou přírodní vedení stroje a prodlužovací kabely poškozené.** V případě poškození je nechte vyměnit kvalifikovaným odborníkem nebo některou z autorizovaných smluvních servisních dílen REMS.
- **Používejte pouze schválené a příslušně označené prodlužovací kabely s dostatečným průřezem vedení.** Používejte prodlužovací vedení s průřezem vodičů min. 2,5 mm².
- **Předávejte stroj pouze poučeným osobám.** Mladiství směji se strojem pracovat pouze v případě, že jsou starší 16 let, je to potřebné k dosažení jejich výcvikového cíle, a pokud se tak děje pod dohledem odborníka.
- **Děti a osoby, které na základě svých fyzických, smyslových či duševních schopností nebo své nezkušenosti či nevědomosti nejsou s to tento stroj bezpečně obsluhovat, ho nesmějí používat bez dozoru či pokynů odpovědné osoby.** V opačném případě vzniká nebezpečí chybné obsluhy a zranění.

Vysvětlení symbolů

- VAROVÁNÍ** Nebezpečí se středním stupněm rizika, které může při nerespektování mít za následek smrt nebo těžká zranění (nevratná).
- UPOZORNĚNÍ** Nebezpečí s nízkým stupněm rizika, které by při nerespektování mohlo mít za následek lehká zranění (vratná).
- OZNÁMENÍ** Věcné škody, žádné bezpečnostní upozornění! Žádné nebezpečí zranění.



Před použitím čtete návod k použití

1. Technické údaje

Použití k určenému účelu

VAROVÁNÍ

REMS zařízení na výrobu obvodových drážek vácování, REMS Collum RG (všechny modely), REMS Magnum RG (všechny modely) jsou určeny k drážkování trubek pro systémy trubkových spojení. Všechna další použití neodpovídají určení, a jsou proto nepřijatelná.

1.1. Rozsah dodávky

REMS zařízení na výrobu obvodových drážek vácování:	Zařízení na výrobu obvodových drážek vácování, pár drážkovacích válců 2–6", šestihřanný čepový klíč, návod k obsluze.
REMS Collum RG:	Zařízení na výrobu obvodových drážek vácování, elektrická závitnice, podpěra, 2 šrouby s válcovou hlavou M8×25, adaptér, podložka, šroub s válcovou hlavou M8×16, pár drážkovacích válců 2–6", šestihřanný čepový klíč, návod k obsluze.
REMS Magnum RG:	Zařízení na výrobu obvodových drážek vácování, válcový drážkovací stroj, pár drážkovacích válců 2–6", šestihřanný čepový klíč, návod k obsluze.

1.2. Objednací čísla

REMS zařízení na výrobu obvodových drážek vácování pro REMS Tornado, REMS Magnum, REMS Amigo, REMS Amigo 2, REMS Amigo 2 Compact	347000
Zařízení na výrobu obvodových drážek vácování R 300 pro Ridgid 300	347001
Zařízení na výrobu obvodových drážek vácování R 535 pro Ridgid 535	347002
Zařízení na výrobu obvodových drážek vácování N80A pro Rex / Rothenberger / Super-Ego N80A	347003
Zařízení na výrobu obvodových drážek vácování Delta 4 pro Rex Delta 4"	347004
Drážkovací válec 1–1½", pár	347030
Drážkovací válec INOX 1–1½", pár	347053
Drážkovací válec 2–6", pár	347035
Drážkovací válec INOX 2–6", pár	347046
Drážkovací válec 8–12", pár	347040
Drážkovací válec INOX 8–12", pár	347047
Drážkovací válec Cu 54–159 mm, pár	347034
REMS Amigo pohonný stroj	530000
REMS Amigo 2 pohonný stroj	540000
REMS Amigo 2 Compact pohonný stroj	540001
Podstavec pro REMS Collum RG	849315
Sada kol k podstavci REMS Collum RG	849317
Sada pro přestavbu Amigo / Amigo 2 / Amigo 2 Compact	347007
Bezpečnostní nožní spínač pro REMS Collum RG	347010
Podstavec pro REMS Magnum RG	344105
Podstavec, pojízdný pro REMS Magnum RG	344100
REMS Jumbo, sklápěcí pracovní stůl	120200

Sada pro přestavbu Magnum RG-T na L-T (pro řezání závitů)	340110
REMS Herkules 3B	120120
REMS CleanM	140119
REMS mazací převodový tuk	091012
REMS hydraulický olej	091026

1.2. Pracovní rozsah

Ocelové trubky	DN 25–300, 1–12" (Magnum T Ø 250 mm)
Tloušťka stěny (ocelové trubky)	≤ 7 mm
Trubky z nerezové oceli, mědi, hliníku, PVC	

1.3. Rozměry

Zařízení na výrobu obvodových drážek vácování, s ručním hydraulickým čerpadlem	D×Š×V: 510×415×405 mm (20"×16,3"×16")
Magnum 2000 RG-T, s ručním hydraulickým čerpadlem	D×Š×V: 795×510×610 mm (31,3"×20"×24")
Magnum 2010/2020 RG-T, s ručním hydraulickým čerpadlem	D×Š×V: 750×510×610 mm (29,5"×20"×24")
REMS Collum RG s ručním hydraulickým čerpadlem	D×Š×V: 510×415×470 mm (20"×16,3"×18,5")
REMS Collum RG 2 s ručním hydraulickým čerpadlem	D×Š×V: 510×415×580 mm (20"×16,3"×23")
REMS Collum RG 2 Compact s ručním hydraulickým čerpadlem	D×Š×V: 510×415×525 mm (20"×16,3"×20,7")

1.4. Hmotnost

REMS zařízení na výrobu obvodových drážek vácování	26 kg
REMS Magnum 2000 RG-T, včetně zařízení na výrobu obvodových drážek vácování	68 kg
REMS Magnum 2010 RG-T, včetně zařízení na výrobu obvodových drážek vácování	80 kg
REMS Magnum 2020 RG-T, včetně zařízení na výrobu obvodových drážek vácování	80 kg
REMS Collum RG	32 kg
REMS Collum RG 2	35 kg
REMS Collum RG Compact	33 kg

2. Uvedení do provozu

UPOZORNĚNÍ

Břemena o hmotnosti vyšší než 35 kg musí přenášet nejméně 2 osoby. Během přepravy a instalace stroje dbejte na to, aby stroj s podstavcem i bez něj měl vysoko umístěné těžiště.

2.1. Elektrické připojení

VAROVÁNÍ

Věnujte pozornost síťovému napětí! Před připojením REMS Collum RG, REMS Collum RG 2, REMS Collum RG 2 Compact, REMS Magnum 2000 RG-T, REMS Magnum 2010 RG-T, REMS Magnum 2020 RG-T zkontrolujte, jestli údaje uvedené na štítku odpovídají parametrům elektrické sítě. Motory s třídou ochrany I připojujte pouze do zásuvky nebo prodlužovacího vedení s funkčním ochranným vodičem. Na staveništích, ve vlhkém prostředí, ve vnitřních i vnějších prostorech nebo u srovnatelných typů instalace provozujte elektrické nářadí / elektrický stroj pouze prostřednictvím proudového chrániče (ochranný spínač FI), který přeruší přívod energie, jakmile svodový proud do země překročí 30 mA za 200 ms.

2.2. Stroj na výrobu obvodových drážek vácování REMS Magnum 20xx RG-T

Viz návod k obsluze REMS Magnum: Při přepravě můžete stroj zvedat vpředu za vodící sloupek (8) a vzadu za trubku vetknout do rychloupínacího rázového sklíčidla (1) a vodícího sklíčidla (2).

Stroj upevněte ke stolu REMS Jumbo (příslušenství, obj. č. 120200) nebo k jednomu z podstavců (příslušenství, obj. č. 344105, 344100) pomocí 2 dodaných šroubů. Je bezpodmínečně nutné instalovat stroj ve vodorovné poloze. Otevřete rychloupínací narážecí sklíčidlo (1). Nasuňte válcový drážkovací stroj na vodící tyče (8), aby čep pohonu zařízení na výrobu obvodových drážek vácování zasahoval 3 plochami do rychloupínacího rázového sklíčidla. Zavřete rychloupínací rázové sklíčidlo tak, aby upínací čelisti dosedly na 3 plochy na čepu pohonu. Po krátkém otevření jednou až dvakrát trhněte čep pohonu pomocí upínacího kola (9).

2.3. REMS zařízení na výrobu obvodových drážek vácování na REMS Magnum 20xx L-T, REMS Magnum 30xx L-T a REMS Magnum 40xx L-T

Viz návod k obsluze REMS Magnum: Sklopte řezák trubek a vnitřní odhrotovač trubek. Uvolněte šroub s křídlovou hlavou na stahovacím kroužku, sundejte olejovou vanu a vaničku na třísky. Spojte nakrátko mechanické mazací čerpadlo tak, že konec hadice odpojený od držáku nástroje spojíte se sací stranou čerpadla. V čerpadle musí cirkulovat mazivo, jinak dojde k jeho poškození. Sundejte sadu nástrojů. Je bezpodmínečně nutné instalovat stroj do vodorovné polohy.

Nasuňte stroj na výrobu obvodových drážek válcováním na vodící tyče (8), aby čep pohonu stroje na výrobu obvodových drážek válcováním zasahoval 3 plochami do rychloupínacího rázového sklíčidla. Zavřete rychloupínací narážecí sklíčidlo tak, aby upínací čelisti dosedly na 3 plochy na čepu pohonu. Po krátkém otevření jednou až dvakrát trhavě upněte čep pohonu pomocí upínacího kola (9).

2.4. REMS zařízení na výrobu obvodových drážek válcováním na REMS Magnum 20xx T, REMS Magnum 30xx T a REMS Magnum 40xx T

Viz návod k obsluze REMS Magnum: Sklopte řezák trubek a vnitřní odhrotovač trubek. Uvolněte šroub s křídlovou hlavou na stahovacím kroužku, sundejte vaničku na třísky. Stáhněte hadici z držáku nástrojů a zastrčte ji do otvoru vany na chladicí kapalinu, aby v čerpadle mohlo cirkulovat mazivo. V opačném případě dojde k jeho poškození. Sundejte sadu nástrojů. Je bezpodmínečně nutné stroj na pojezdovém podvozku instalovat do vodorovné polohy. Sundejte kola nebo podložte obě trubky stojanu.

Nasuňte zařízení na výrobu obvodových drážek válcováním na vodící tyče (8), aby čep pohonu zařízení na výrobu obvodových drážek válcováním zasahoval 3 plochami do rychloupínacího rázového sklíčidla. Zavřete rychloupínací narážecí sklíčidlo tak, aby upínací čelisti dosedly na 3 plochy na čepu pohonu. Po krátkém otevření jednou až dvakrát trhavě upněte čep pohonu pomocí upínacího kola (9).

2.5. REMS zařízení na výrobu obvodových drážek válcováním na REMS Tornado 20xx

Viz návod k obsluze REMS Tornado: Sklopte řezák trubek a vnitřní odhrotovač trubek. Uvolněte šroub s křídlovou hlavou na stahovacím kroužku, sundejte olejovou vanu a vaničku na třísky. Spojte nakrátko mechanické mazací čerpadlo tak, že konec hadice odpojený od držáku nástroje spojte se sací stranou čerpadla. V čerpadle musí cirkulovat mazivo, jinak dojde k jeho poškození. Sundejte sadu nástrojů. Je bezpodmínečně nutné instalovat stroj do vodorovné polohy.

Nasuňte zařízení na výrobu obvodových drážek válcováním na vodící tyče (8), aby čep pohonu zařízení na výrobu obvodových drážek válcováním zasahoval 3 plochami do upínacího sklíčidla. Stiskem nožního spínače zavřete upínací sklíčidlo tak, aby upínací čelisti dosedly na 3 plochy na čepu pohonu.

2.6. REMS zařízení na výrobu obvodových drážek válcováním na REMS Tornado 20xx T

Viz návod k obsluze REMS Tornado: Sklopte řezák trubek a vnitřní odhrotovač trubek. Uvolněte šroub s křídlovou hlavou na stahovacím kroužku, sundejte vaničku na třísky. Stáhněte hadici z držáku nástrojů a zastrčte ji do otvoru vany na chladicí kapalinu, aby v čerpadle mohlo cirkulovat mazivo. V opačném případě dojde k jeho poškození. Sundejte sadu nástrojů. Je bezpodmínečně nutné stroj na pojezdovém podvozku instalovat do vodorovné polohy. Sundejte kola nebo podložte obě trubky stojanu.

Nasuňte zařízení na výrobu obvodových drážek válcováním na vodící tyče (8), aby čep pohonu zařízení na výrobu obvodových drážek válcováním zasahoval 3 plochami do upínacího sklíčidla. Stiskem nožního spínače zavřete upínací sklíčidlo tak, aby upínací čelisti dosedly na 3 plochy na čepu pohonu.

2.7. REMS Collum RG, REMS Collum RG 2, REMS Collum RG 2 Compact (obr. 2)

Viz návod k obsluze REMS Amigo, REMS Amigo 2, REMS Amigo 2 Compact: Upevněte REMS zařízení na výrobu obvodových drážek válcováním na pracovní stůl nebo podstavec (příslušenství, obj. č. 849315). Pomocí 2 šroubů s válcovou hlavou M8 × 25 upevněte podpěru (21) na boční panel REMS zařízení na výrobu obvodových drážek válcováním. Nasuňte elektrickou závitnici s nasazeným adaptérem (22) na čep pohonu až na doraz na zařízení na výrobu obvodových drážek válcováním. Motor (23) se musí nacházet mezi zuby podpěry (21). Pojistnou podložku (24) se šroubem s válcovou hlavou M8 × 16 (25) namontujte na čep pohonu zařízení na výrobu obvodových drážek válcováním. Kroužek směru otáčení elektrické závitnice otočte do polohy „R“.

2.8. Podepření materiálu

⚠ UPOZORNĚNÍ

Trubky a delší kusy trubek vždy podepřete výškově nastavitelnou podpěrou materiálu REMS Herkules 3B (příslušenství, obj. č. 120120). Dbejte přitom na to, aby podpěra vedla, příp. podepřela trubku tak, aby její osa byla rovnoběžná s osou stroje na výrobu obvodových drážek válcováním.

3. Provoz

3.1. Nástroje

Pro celý pracovní rozsah ocelových a nerezových ocelových trubek jsou potřeba 3 sady drážkovacích válců. Pro pracovní rozsah měděných trubek je potřeba pouze jedna sada drážkovacích válců Cu. Každá sada drážkovacích válců je tvořena horním tlačným válcem (11) a spodním protitlačným válcem (13).

Výměna drážkovacích válců

Otočte pohonným strojem REMS Collum RG, REMS Collum RG 2, REMS Collum RG 2 Compact pomocí bezpečnostního krokovacího spínače (27), příp. pohonným strojem REMS Magnum RG nožním spínačem (4) v krokovacím režimu tak, aby zajišťovací šroub protitlačného válce (13) směřoval dolů. Uvolněte zajišťovací šroub a vytáhněte protitlačný válec (13). Natočte tlačný válec (11) tak, aby značka na nástrčném čepu (12) směřovala dolů. Uvolněte zajišťovací šroub, pomalu vytáhněte nástrčný čep (12), vytáhněte tlačný válec směrem dolů.

⚠ UPOZORNĚNÍ

Než začnete vytahovat nástrčný čep (12), držte pod tlačným válcem (11) ruku, jinak spadne na podlahu!

Zespuď nasadte vybraný tlačný válec a zasuňte nástrčný hřídel. Značka na nástrčném čepu (12) musí směřovat dolů. Zašroubujte zajišťovací šroub tlačného válce ve směru značky na hřídeli. Nasadte vybraný protitlačný válec, respektujte polohu unášedce (zploštění) na zadním konci protitlačného válce. Utáhněte zajišťovací šroub.

3.2. Pracovní postup

Konce trubek musí být odděleny kolmo. Obrusťte svary nebo zbytky svařovacího materiálu (okuje) z konce trubky v délce cca 50 mm. Očistěte vnitřní a vnější povrch na konci trubek od nečistot a opalu.

Zavřete ventil omezovače tlaku (16). Přiložte trubku na protitlačný válec a přitlačte ke stroji. Vyrovnějte osu trubky s osou stroje, případně trubku podepřete podpěrou REMS Herkules 3B (příslušenství, obj. č. 120120). Několikrát „zapumpujte“ posuvovou pákou (15) ručního hydraulického čerpadla a posuňte tlačný válec (11), aby dosedl na trubku. Nastavte doraz hloubky drážky (17). Otočte seřizovací podložku hloubky drážky (18) stupněm odpovídajícím velikosti trubky mezi kryt a dorazový talíř a přisuňte doraz tak, aby dosedl na seřizovací podložku. Zjistěte dorazový talíř pojistnou maticí. Otočte seřizovací podložku zpět do aretační polohy, aby se dorazový talíř mohl pohybovat směrem dolů. Všechny pohonné stroje provozujte vždy při maximálních otáčkách. Zapněte pohonný stroj bezpečnostním krokovacím tlačítkem (27), příp. nožním spínačem (4). Několikrát „zapumpujte“ posuvovou pákou (15) a za chodu motoru pomalu přitlačujte tlačný válec (11) na trubku, až se dorazový talíř dotkne krytu. Nechte stroj běžet ještě několik otáček. Zastavte stroj, otevřete ventil omezovače tlaku (16), vyjměte trubku a zkontrolujte vyrobenou drážku. Použijte k tomu pásku na měření průměru nebo posuvné měřítko. V případě potřeby upravte nastavení dorazu (17) a opakujte pracovní postup. 1 dílek stupnice na dorazovém talíři odpovídá přísuvu cca 0,4 mm, jedna celá otáčka pak přísuvu 1,5 mm.

3.3. Podepření materiálu

⚠ UPOZORNĚNÍ

Trubky a delší kusy trubek vždy podepřete výškově nastavitelnou podpěrou materiálu REMS Herkules 3B (příslušenství, obj. č. 120120). Dbejte přitom na to, aby podpěra vedla, příp. podepřela trubku tak, aby její osa byla rovnoběžná s osou stroje na výrobu obvodových drážek válcováním.

4. Údržba

4.1. Údržba

⚠ VAROVÁNÍ

Před prováděním údržby vytáhněte vidlici ze zásuvky! Viz také návod k obsluze příslušného pohonného stroje REMS Amigo, REMS Amigo 2, REMS Amigo 2 Compact, REMS Tornado, REMS Magnum.

Pravidelně čistěte REMS zařízení na výrobu obvodových drážek válcováním, zejména pokud ho delší dobu nepoužíváte. Plastové části (např. kryty) čistěte pouze čistěčem strojů REMS CleanM (obj. č. 140119) nebo jemným mýdlem a vlhkým hadrem. Nepoužívejte čisticí prostředky pro domácnost. Ty obsahují mnoho chemikálií, které by mohly plastové části poškodit. K čištění v žádném případě nepoužívejte benzín, terpentýnový olej, ředidla nebo podobné výrobky. Vždy po 40 provozních hodinách namažte maznici (19) REMS zařízení na výrobu obvodových drážek válcováním. Použijte REMS mazací převodový tuk, obj. č. 091012.

Pravidelně kontrolujte stav hydraulického oleje. Odšroubujte ruční hydraulické čerpadlo a držte ho zadním koncem kolmo nahoru. Otevřete ventil omezovače tlaku (16), vyšroubujte měrku oleje (20) ve víku nádrže, zkontrolujte množství oleje. V případě potřeby doplňte REMS hydraulický olej, obj. č. 091026. Respektujte značky na měrce oleje, nepřepĺňujte!

4.2. Prohlídky, opravy

⚠ VAROVÁNÍ

Před prováděním oprav vytáhněte vidlici ze zásuvky! Tyto práce mohou provádět pouze kvalifikovaní odborníci.

Viz také návod k obsluze příslušného pohonného stroje REMS Amigo, REMS Amigo 2, REMS Amigo 2 Compact, REMS Tornado, REMS Magnum.

Nejméně jednou ročně vyměňte celou náplň hydraulického oleje. Použitý olej vypusťte převrácením nádrže. Použitý olej ekologicky zlikvidujte.

5. Poruchy

Viz také návod k obsluze příslušného pohonného stroje REMS Amigo, REMS Amigo 2, REMS Amigo 2 Compact, REMS Tornado, REMS Magnum.

5.1. Porucha: Chybné rozměry drážky (šířka, příp. hloubka).

Příčina:

- Byly nasazeny nesprávné drážkovací válce.
- Drážkovací válce opotřebené.
- Zvolena chybná hloubka drážky na seřizovací podložce.

Náprava:

- Respektujte popis drážkovacích válců, vyměňte drážkovací válce, viz 3.1.
- Vyměňte drážkovací válce.
- Zkontrolujte doraz hloubky drážky (17), příp. znovu nastavte, viz 3.2.

5.2. Porucha: Stroj se nespustí.

Příčina:

- Tlačítko nouzového vypnutí (5) nožního spínače (4) není odblokované.
- Ochranný vypínač (6) nožního spínače se vypnul.
- Opotřebené uhlíkové kartáče, pouze u strojů s univerzálním motorem.

Náprava:

- Odblokujte tlačítko nouzového zastavení.
- Stiskněte ochranný vypínač.
- Nechte vyměnit uhlíkové kartáče odborným personálem nebo autorizovanou smluvní servisní dílnou REMS.
- Nechte vyměnit připojovací vedení odborným personálem nebo autorizovanou smluvní servisní dílnou REMS.
- Nechte stroj zkontrolovat/opravit autorizovanou smluvní servisní dílnou REMS.

- Vadné připojovací vedení.

- Závada stroje.

5.3. Porucha: Drážkovací válec se neposouvá.

Příčina:

- Ventil omezovače tlaku (16) není uzavřený.
- Nedostatek hydraulického oleje v systému.

Náprava:

- Zavřete ventil omezovače tlaku.
- Zkontrolujte stav hydraulického oleje, podle potřeby doplňte, viz 4.1. Podle potřeby nechte zařízení na výrobu obvodových drážek válcováním zkontrolovat/opravit autorizovanou smluvní servisní dílnou REMS.
- Nechte zařízení na výrobu obvodových drážek válcováním zkontrolovat/opravit autorizovanou smluvní servisní dílnou REMS.

- Závada zařízení na výrobu obvodových drážek válcováním.

5.4. Porucha: Trubka není unášena.

Příčina:

- Drážkovací válce opotřebené.
- Rychloupínací rázové sklíčidlo (1) motoru není uzavřené (REMS Magnum).
- Nedostatek hydraulického oleje v systému.

Náprava:

- Vyměňte drážkovací válce.
- Uzavřete rychloupínací rázové sklíčidlo motoru, viz 2.2. – 2.4.
- Zkontrolujte stav hydraulického oleje, podle potřeby doplňte, viz 4.1. Podle potřeby nechte zařízení na výrobu obvodových drážek válcováním zkontrolovat/opravit autorizovanou smluvní servisní dílnou REMS.

5.5. Porucha: Trubka vybíhá z drážkovacích válců.

Příčina:

- Osa trubky není rovnoběžná s osou stroje.
- Drážkovací válce opotřebené nebo vadné.

Náprava:

- Vyrovnajte osu trubky s osou stroje a podepřete trubku podpěrou REMS Herkules 3B (příslušenství, obj. č. 120120).
- Vyměňte drážkovací válce.

6. Likvidace

REMS zařízení na výrobu obvodových drážek válcováním nesmí být po skončení životnosti likvidováno s domovním odpadem. Musí být řádně likvidováno podle zákonných předpisů.

7. Záruka výrobce

Záruční doba činí 12 měsíců od předání nového výrobku prvnímu spotřebiteli. Datum předání je třeba prokázat zasláním originálních dokladů o koupi, jež musí obsahovat datum koupě a označení výrobku. Všechny funkční vady, které se vyskytnou během doby záruky a u nichž bude prokázáno, že vznikly výrobní chybou nebo vadou materiálu, budou bezplatně odstraněny. Odstraňováním závady se záruční doba neprodlužuje ani neobnovuje. Chyby, způsobené přirozeným opotřebením, nepřiměřeným zacházením nebo špatným užitím, nerespektováním nebo porušením provozních předpisů, nevhodnými provozními prostředky, přetížením, použitím k jinému účelu, než pro jaký je výrobek určen, vlastními nebo cizími zásahy nebo z jiných důvodů, za něž REMS neručí, jsou ze záruky vyloučeny.

Záruční opravy smí být prováděny pouze k tomu autorizovanými smluvními servisními dílnami REMS. Reklamáce budou uznány jen tehdy, pokud bude výrobek bez předchozích zásahů a v nerozebraném stavu předán autorizované smluvní servisní dílně REMS. Nahrazené výrobky a díly přechází do vlastnictví firmy REMS.

Náklady na dopravu do servisu a z něj hradí spotřebitel.

Zákonná práva spotřebitele, obzvláště jeho nároky na záruku při chybách vůči prodejci, zůstávají touto zárukou nedotčena. Tato záruka výrobce platí pouze pro nové výrobky, které budou zakoupeny v Evropské unii, v Norsku nebo ve Švýcarsku a tam používány.

Pro tuto záruku platí německé právo s vyloučením Dohody Spojených národů o smlouvách o mezinárodním obchodu (CISG).

8. Seznamy dílů

Seznamy dílů viz www.rems.de → Ke stažení → Soupisy náhradních dílů.