

REMS Nano REMS Akku-Nano



deu	Betriebsanleitung	3
eng	Instruction Manual	7
fra	Notice d'utilisation	11
ita	Istruzioni d'uso	15
spa	Instrucciones de servicio	19
nld	Handleiding	23
swe	Bruksanvisning	27
nno	Bruksanvisning	31
dan	Brugsanvisning	35
fin	Käyttöohje	39
por	Manual de instruções	43
pol	Instrukcja obsługi	47
ces	Návod k použití	51
slk	Návod na obsluhu	55
hun	Kezelési utasítás	59
hrv	Upute za rad	63
srp	Uputstvo za rad	63
slv	Navodilo za uporabo	67
ron	Manual de utilizare	71
rus	Руководство по эксплуатации	75
ell	Οδηγίες χρήσης	79
tur	Kullanım kılavuzu	84
bul	Ръководство за експлоатация	88
lit	Naudojimo instrukcija	92
lav	Lietošanas instrukcija	96
est	Kasutusjuhend	100

REMS GmbH & Co KG
Maschinen- und Werkzeugfabrik
Stuttgarter Straße 83
D-71332 Waiblingen
Telefon +49 7151 1707-0
Telefax +49 7151 1707-110
www.rems.de



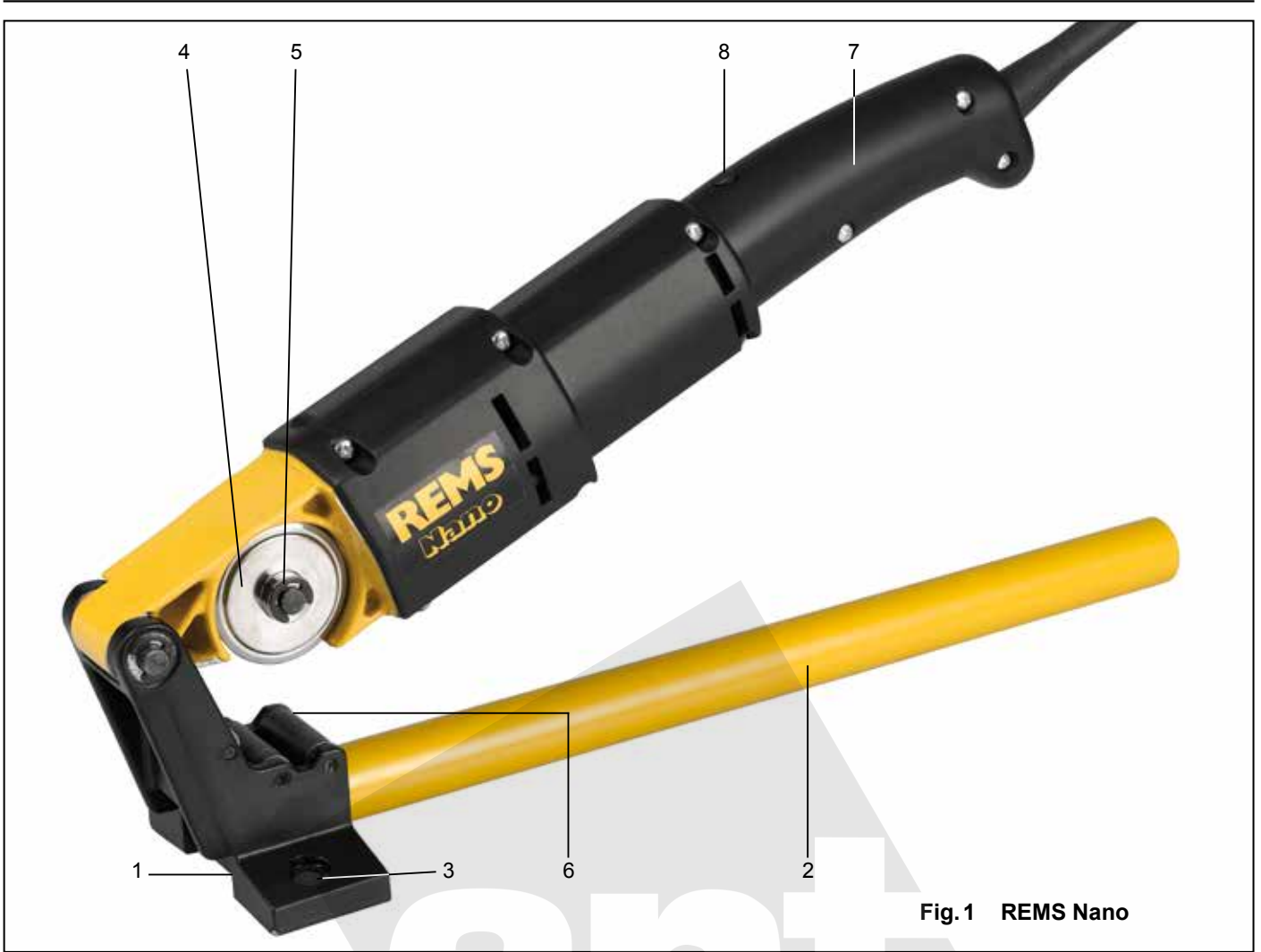


Fig. 1 REMS Nano

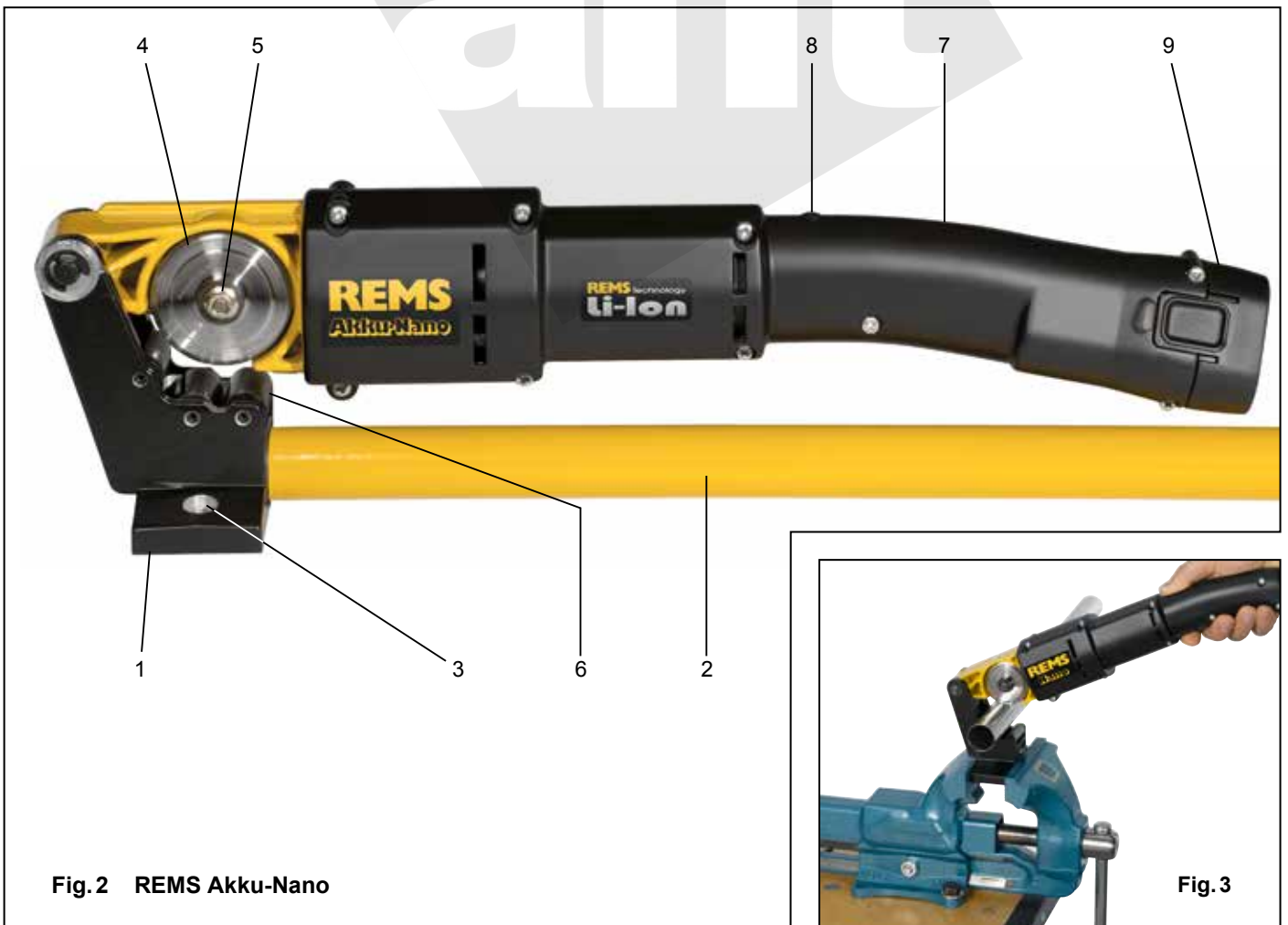


Fig. 2 REMS Akku-Nano

Fig. 3

Překlad originálu návodu k použití

Obr. 1–2

1 Základní těleso	6 Podpěra trubky
2 Trubkové rameno	7 Rukojeť
3 Upevňovací otvory	8 Bezpečnostní krokovací spínač
4 Řezné kolečko	9 Akumulátor
5 Šestihhranná matice	

Všeobecné bezpečnostní pokyny pro elektrické nářadí

⚠ VAROVÁNÍ

Přečtěte si všechny bezpečnostní pokyny, nařízení, ilustrace a technické údaje, které jsou součástí tohoto elektrického nářadí. Nedostatků při dodržování následujících pokynů mohou způsobit úraz elektrickým proudem, požár nebo těžká zranění.

Všechna bezpečnostní upozornění a pokyny uchovejte pro budoucí použití.

Výraz „elektrické nářadí“ používaný v bezpečnostních pokynech se vztahuje na elektrické nářadí poháněné ze sítě (se síťovým kabelem) a na elektrické nářadí poháněné akumulátorem (bez síťového kabelu).

1) Bezpečnost na pracovišti

- Udržujte Vaše pracoviště čisté a dobře osvětlené. Nepořádek a neosvětlené pracoviště může mít za následek úraz.
- Nepracujte s elektrickým nářadím v prostředí ohroženém explozí, ve kterém se nacházejí hořlavé kapaliny, plyny nebo prach. Elektrické nářadí produkuje jiskry, které mohou zapálit prach nebo páry.
- Během používání elektrického nářadí zabraňte v přístupu dětem a ostatním osobám. Při vyrušení byste mohli ztratit kontrolu nad přístrojem.

2) Elektrická bezpečnost

- Připojovací zástrčka elektrického nářadí musí odpovídat zásuvce. Zástrčka nesmí být žádným způsobem měněna. S uzemněným elektrickým nářadím nepoužívejte žádné zástrčkové adaptéry. Nezměněné zástrčky a vhodné zásuvky snižují riziko zásahu elektrickým proudem.
- Vyvarujte se tělesného kontaktu s uzemněnými povrchy např. trubek, topení, sporáků a ledniček. Existuje zvýšené riziko zásahu elektrickým proudem, když je Vaše tělo uzemněné.
- Chraňte elektrické nářadí před deštěm nebo vlhkem. Proniknutí vody do elektrického nářadí zvyšuje riziko zásahu elektrickým proudem.
- Nepoužívejte v rozporu s jeho stanoveným účelem připojovací kabel k přenášení elektrického nářadí ani k jeho zavěšování, ani k vypojování zástrčky z elektrické zásuvky. Uchovávejte připojovací kabel v dostatečné vzdálenosti od zdrojů tepla, olejů, ostrých hran nebo pohyblivých dílů zařízení. Poškozené nebo zapletené kabely zvyšují riziko úrazu elektrickým proudem.
- Pracujete-li s elektrickým nářadím venku, používejte pouze prodlužovací kabely, které jsou vhodné i pro práci v exteriéru. Použití prodlužovacího kabelu vhodného pro venkovní použití snižuje riziko zásahu elektrickým proudem.
- Je-li provoz elektrického nářadí ve vlhkém prostředí nevyhnutelný, použijte proudový chránič. Použití proudového chrániče snižuje riziko zásahu elektrickým proudem.

3) Bezpečnost osob

- Buďte pozorní, dávejte pozor na to, co děláte a přistupujte k práci s elektrickým nářadím s rozumem. Nepoužívejte elektrické nářadí, když jste unaveni nebo pod vlivem drog, alkoholu nebo léků. Moment nepozornosti při použití elektrického nářadí může mít za následek závažná poranění.
- Noste osobní ochranné pomůcky a vždy ochranné brýle. Nošení osobních ochranných pomůcek jako jsou maska proti prachu, protiskluzová bezpečnostní obuv, ochranná helma a ochrana sluchu podle druhu a použití elektrického nářadí snižuje riziko poranění.
- Zabraňte bezděčnému uvedení do provozu. Ujistěte se, že je elektrické nářadí vypnuté, dříve než ho připojíte na napájení elektrickým proudem a/ nebo akumulátor, uchopíte ho nebo přenášíte. Pokud při přenášení elektrického nářadí máte prst na vypínači nebo pokud připojíte zapnutý přístroj k elektrickému napájení, může dojít k úrazu.
- Odstraňte nastavovací nástroje nebo montážní klíče před zapnutím elektrického nářadí. Nástroj nebo klíč nacházející se v otáčející se části nářadí může způsobit poranění.
- Vyvarujte se abnormálního držení těla. Snažte se o bezpečný postoj a neustále udržujte rovnováhu. Tak můžete mít nářadí v neočekávaných situacích lépe pod kontrolou.
- Noste vhodné oblečení. Nenoste volné oblečení ani šperky. Chraňte vlasy, oblečení a rukavice před pohyblivými částmi. Volné oblečení, šperky nebo dlouhé vlasy mohou být zachyceny pohyblivými částmi.
- Nespoléhejte se na falešný pocit bezpečí a neobcházejte bezpečnostní předpisy pro elektrické nářadí, i když elektrické nářadí používáte velmi často a jste seznámeni s jeho obsluhou. Následkem neopatrné manipulace může během chvilky dojít k těžkým zraněním.

4) Používání elektrického nářadí a zacházení s ním

- Nepřetěžujte nářadí. Používejte pro práci elektrické nářadí k tomu určené. Vhodným elektrickým nářadím pracujete lépe a bezpečněji v uvedeném výkonostním rozsahu.
- Nepoužívejte elektrické nářadí, jehož zástrčka je vadná. Elektrické nářadí, které není možné zapnout a vypnout, je nebezpečné a musí být opraveno.
- Vytáhněte zástrčku ze zásuvky a/ nebo odstraňte akumulátor dříve, než provedete nastavení nářadí, vyměníte součásti příslušenství nebo nářadí odložíte. Tato preventivní opatření zabrání bezděčnému spuštění elektrického nářadí.

d) Nepoužívané elektrické nářadí uschovte mimo dosah dětí. Nenechávejte nářadí používat osoby, které s ním nejsou obeznámeny nebo nečetly tyto pokyny. Elektrické nářadí je nebezpečné, když je používáno nezkušenými osobami.

e) Starejte se o elektrické nářadí pečlivě. Přezkoušejte, zda pohyblivé části nářadí bezvadně fungují a nevážnou, zda části nejsou zlomené nebo poškozené tak, aby to negativně ovlivňovalo funkci elektrického nářadí. Poškozené části nechte před použitím nářadí. Příčinou mnoha úrazů je špatně udržované elektrické nářadí.

f) Udržujte řezné nástroje ostré a čisté. Pečlivě ošetřované řezné nástroje s ostrými řeznými hranami méně vážnou a je snazší je vést.

g) Používejte elektrické nářadí, příslušenství, vložné nástroje atd. podle těchto pokynů. Zohledněte přitom pracovní podmínky a prováděnou činnost. Používání elektrického nářadí k jiným než stanoveným účelům může způsobit nebezpečné situace.

h) Udržujte veškeré rukojeti a manipulační plochy suché, čisté a neznečištěné olejem či tukem. Klouzající rukojeti a manipulační plochy neumožňují bezpečné ovládání a kontrolu elektrického nářadí v nepředvídaných situacích.

5) Používání nářadí s akumulátorem a zacházení s ním

- Nabíjejte akumulátory jen v nabíječkách doporučených výrobcem. U nabíječky, která je vhodná jen pro určitý druh akumulátorů, existuje nebezpečí požáru, jestliže se používá s jinými akumulátory.
- Do elektrického nářadí používejte jen akumulátory k tomu určené. Použití jiných akumulátorů může mít za následek poranění a nebezpečí požáru.
- Nepoužívejte akumulátor chraňte před kancelářskými spenkami, mincemi, klíči, hřebíky, šrouby a jinými malými kovovými předměty, které by mohly způsobit přemostění kontaktů. Zkrat mezi kontakty akumulátoru může způsobit popálení nebo požár.
- Při špatném použití může z akumulátoru uniknout kapalina. Vyvarujte se kontaktu s ní. Při náhodném kontaktu se omyjte vodou. Když se kapalina dostane do očí, vyhledejte navíc lékařskou pomoc. Kapalina unikající z akumulátoru může způsobit podráždění kůže nebo popáleniny.
- Nepoužívejte poškozený nebo jakýmkoliv způsobem upravený akumulátor. Poškozené nebo upravené akumulátory se mohou chovat nepředvídatelně a způsobit požár, explozi nebo zranění.
- Nevystavujte akumulátor působení ohně nebo vysokých teplot. Oheň nebo teploty vyšší než 130 °C (265 °F) mohou vyvolat explozi.
- Dodržujte všechny pokyny k nabíjení a nikdy nenabíjejte akumulátor nebo akumulátorové nářadí mimo rozsah teplot udávaný v návodu k obsluze. Chybné nabíjení nebo nabíjení mimo přípustný rozsah teplot může poškodit akumulátor a zvýšit nebezpečí požáru.

6) Servis

- Elektrické nářadí nechte opravovat jen kvalifikovaným odborným personálem a jen s originálními náhradními díly. Tím zajistíte, že bezpečnost přístroje zůstane zachována.
- Nikdy neprovádějte údržbu poškozených akumulátorů. Veškerou údržbu akumulátorů by měl provádět pouze výrobce nebo k tomu zmocněná servisní střediska.

Bezpečnostní pokyny pro elektrické a akumulátorové řezáky trubek

⚠ VAROVÁNÍ

Přečtěte si všechny bezpečnostní pokyny, nařízení, ilustrace a technické údaje, které jsou součástí tohoto elektrického nářadí. Nedostatků při dodržování následujících pokynů mohou způsobit úraz elektrickým proudem, požár nebo těžká zranění.

Všechna bezpečnostní upozornění a pokyny uchovejte pro budoucí použití.

- Nepoužívejte elektrické nářadí, pokud je poškozené. Hrozí nebezpečí úrazu.
- Připojte elektrické nářadí s třídou ochrany I pouze do zásuvky nebo prodlužovacího vedení s funkčním ochranným kontaktem. Hrozí nebezpečí úrazu elektrickým proudem.
- Nepřetěžujte elektrické nářadí, nepoužívejte poškozená řezná kolečka a při řezání vyvíjejte přiměřený posuvový tlak. Pokud jsou elektrické nářadí a řezné kolečko namáhané velkým posuvovým tlakem, podléhají rychlejšímu opotřebení a může dojít k jejich poškození. V případě velkého posuvového tlaku jsou konce dělené trubky silně zatlačeny dovnitř, a dochází tak k zúžení průřezu.
- Nesahejte na pohyblivé díly v oblasti řezání nebo v oblasti podpěry trubky (6) a podpěr(y) materiálu. Hrozí nebezpečí zranění.
- K podepření dlouhých trubek, v případě potřeby na obou stranách, použijte podpěru(y) materiálu REMS Herkules 3B (příslušenství, obj. č. 120100), REMS Herkules Y (příslušenství, obj. č. 120130) a vyrovnejte je vůči podpěře trubek (6) elektrického nářadí. Omezí se tak nerovnoměrný chod trubek a oddělené trubky nespádnou na zem.
- Před dělením trubek zkontrolujte, jestli se otáčejí rovnoměrně. V případě dělení nerovných trubek dochází k nevyváženosti a může dojít k ohnutí trubky, příp. podpěry trubky. Trubka rovně může sklouznout z materiálové podpěry, elektrické nářadí se může posunout a může dojít k poškození řezného kolečka. Nebezpečí zranění.
- Během dělení chraňte obsluhu před otáčející se dělenou trubkou. Nebezpečí zranění.
- Předávejte elektrické nářadí pouze poučeným osobám. Mladiství smějí s elektrickým nářadím pracovat pouze v případě, že jsou starší 16 let, je to potřebné k dosažení jejich výcvikového cíle nebo se tak děje pod dohledem odborníka.

- Děti a osoby, které na základě svých fyzických, smyslových či duševních schopností nebo své nezkušenosti či nevědomosti nejsou s toto elektrické nářadí bezpečně obsluhovat, ho nesmějí používat bez dozoru nebo pokynů odpovědné osoby. V opačném případě vzniká nebezpečí chybné obsluhy a zranění.
- Pravidelně kontrolujte, zda není poškozené připojovací vedení elektrického přístroje a případně prodlužovací kabely. V případě poškození je nechte vyměnit kvalifikovaným odborníkem nebo některou z autorizovaných smluvních servisních dílen REMS.
- Používejte pouze schválené a příslušně označené prodlužovací kabely s dostatečným průřezem vedení. Používejte prodlužovací kabely do délky 10 m s průřezem vedení 1,5 mm²; od 10 do 30 m s průřezem vedení 2,5 mm².

Bezpečnostní pokyny pro akumulátory

VAROVÁNÍ

Přečtěte si všechny bezpečnostní pokyny, nařízení, ilustrace a technické údaje, které jsou součástí tohoto elektrického nářadí. Nedostatků při dodržování následujících pokynů mohou způsobit úraz elektrickým proudem, požár nebo těžká zranění.

Všechna bezpečnostní upozornění a pokyny uchovejte pro budoucí použití.

- Používejte akumulátor pouze v REMS elektrickém nářadí. Jen tak může být akumulátor chráněn před nebezpečným přetížením.
- Používejte pouze originální REMS akumulátory s napětím odpovídajícím napětí uvedenému na výkonovém štítku. Používání jiných akumulátorů může vést ke zraněním a nebezpečí požáru díky vybuchujícím akumulátorům.
- Používejte akumulátor a rychlonabíječku pouze v uvedeném rozsahu pracovních teplot.
- Nabíjejte akumulátory pouze v REMS rychlonabíječce. V případě použití nevhodné nabíječky hrozí nebezpečí požáru.
- Před prvním použitím úplně nabijte akumulátor pomocí rychlonabíječky, abyste dosáhli plného výkonu akumulátoru. Akumulátory jsou dodávány částečně nabitě.
- Zasuňte akumulátor kolmo a bez násilí do šachty akumulátoru. Hrozí nebezpečí ohnutí kontaktů a poškození akumulátoru.
- Chraňte akumulátory před horkem, slunečním zářením, ohněm, vlhkem a mokrem. Hrozí nebezpečí výbuchu a požáru.
- Nepoužívejte akumulátory ve výbušném prostředí a v prostředí např. s hořlavými plyny, rozpouštědly, prachem, párami, vlhkem. Hrozí nebezpečí výbuchu a požáru.
- Neotvírejte akumulátory a neprovádějte na něm žádné úpravy. Hrozí nebezpečí výbuchu a požáru následkem zkratu.
- Nepoužívejte akumulátory s poškozenými pláštěm nebo poškozenými kontakty. V případě poškození a neodborného použití mohou z akumulátoru unikat páry. Páry mohou dráždit dýchací cesty. Přiveďte čerstvý vzduch a v případě potíží vyhledejte lékařskou pomoc.
- V případě chybného použití může z akumulátoru vytékat kapalina. Nedotýkejte se kapaliny. Kapalina unikající z akumulátoru může způsobit podráždění kůže nebo popáleniny. Pokud dojde k potřísnění kůže, ihned ji opláchněte vodou. Pokud se kapalina dostane do očí, důkladně je vypláchněte vodou a poté vyhledejte lékařskou pomoc.
- Dodržujte bezpečnostní pokyny vytištěné na akumulátoru a rychlonabíječce.
- Nepoužívané akumulátory/baterie se nesmí dotýkat kancelářských svorek, mincí, klíčů, hřebíků, šroubů nebo jiných malých kovových předmětů, protože by mohly způsobit přemostění kontaktů. Hrozí nebezpečí výbuchu a požáru následkem zkratu.
- Před delším uložením nebo uskladněním elektrického nářadí vyjměte akumulátor. Chraňte kontakty akumulátoru před zkratem, např. krytkou.
- Vadné akumulátory nesmějí být likvidovány s běžným domovním odpadem. Vadné akumulátory předávejte některé autorizované smluvní servisní dílně REMS nebo podnikovi pro likvidaci odpadu. Dodržujte národní předpisy.

Vysvětlení symbolů

VAROVÁNÍ

Nebezpečí se středním stupněm rizika, které může při nerespektování mít za následek smrt nebo těžká zranění (nevratná).

UPOZORNĚNÍ

Nebezpečí s nízkým stupněm rizika, které by při nerespektování mohlo mít za následek lehká zranění (vratná).

OZNÁMENÍ

Věcné škody, žádné bezpečnostní upozornění! Žádné nebezpečí zranění.



Před použitím čtěte návod k použití



REMS Nano odpovídá třídě ochrany I



Akumulátorový REMS Nano a rychlonabíječka odpovídají třídě ochrany II



Ekologická likvidace



Značka shody CE

1. Technické údaje

Použití odpovídající určení

VAROVÁNÍ

REMS Nano a REMS Akku-Nano jsou určeny k dělení trubek. Všechna další použití neodpovídají určení a jsou proto nepřipustná.

1.1. Rozsah dodávky

REMS Nano:	Elektrický řezák trubek (bez řezného kolečka), jednostranný klíč vel. 8, návod k obsluze, taška.
REMS Akku-Nano:	Akumulátorový řezák trubek (bez řezného kolečka), Li-Ion akumulátor, rychlonabíječka Li-Ion/Ni-Cd, jednostranný klíč vel. 8, návod k obsluze, taška.

1.2. Objednací čísla

REMS Nano	844000
REMS Akku-Nano	844001
REMS Akku Li-Ion 10,8 V, 1,3 Ah	844510
Rychlonabíječka Li-Ion/Ni-Cd 230 V, 50–60 Hz, 65 W	571560
REMS řezné kolečko Cu-INOX	844050
REMS řezné kolečko V	844051
REMS Herkules 3B	120120
REMS Herkules V	120130
REMS Jumbo E	120200
REMS Jumbo	120240
Taška	574436
REMS CleanM	140119

1.3. Pracovní rozsah

REMS Nano, REMS Akku-Nano:	
Trubky systémů s lisovanými tvarovkami z	
• nerezavějící oceli, C-oceli (ne opláštěné)	Ø 12–28 mm
• polotvrdé a tvrdé mědi	Ø 10–35 mm
• vrstvených trubek	Ø 10–40 mm

1.4. Počet otáček

REMS Nano, REMS Akku-Nano:	
Počet otáček řezného kolečka při chodu naprázdno	130 min ⁻¹

1.5. Elektrické údaje

REMS Nano:	
230 V~; 50–60 Hz; 130 W	
Jištění (sítě) 10 A (B), přerušovaný chod S3 20 % (AB 2/10 min),	
odrušeno, třída ochrany I, ochranný vodič od čísla stroje 3650	
REMS Akku-Nano:	
10,8 V=, 16 A, 270 W	
Rychlonabíječka	
Li-Ion/Ni-Cd	Vstup 230 V~; 50–60 Hz; 65 W, třída ochrany II
	Výstup 10,8–18 V =
	Vstup 100–120 V~; 50–60 Hz; 65 W, třída ochrany II
	Výstup 10,8–18 V =

1.6. Rozměry

REMS Nano:	
D × Š × V:	405 × 90 × 103 mm (15,9" × 3,5" × 4")
REMS Akku-Nano:	
D × Š × V:	408 × 88 × 105 mm (16" × 3,4" × 4,1")

1.7. Hmotnosti

REMS Nano	1,9 kg (4,2 lb)
REMS Akku-Nano pohonný stroj bez akumulátoru	2,0 kg (4,4 lb)

1.8. Informace o hlučnosti

Emisní hodnota vztažená k pracovníšti	$L_{WA} = 78$ dB	$L_{pA} = 67$ dB	$L_{pC, peak} = 87$ dB	$K = 3$ dB
---------------------------------------	------------------	------------------	------------------------	------------

1.9. Vibrace

Hmotnostní efektivní hodnota zrychlení	1,2 m/s ²	$K = 1,5$ m/s ²
--	----------------------	----------------------------

Udávaná hodnota emisní hodnoty kmitání byla změřena na základě normovaných zkušebních postupů a může být použita pro porovnání s jiným přístrojem. Udávaná hodnota emisní hodnoty kmitání může být aké použít k úvodnímu odhadu přerušování chodu.

UPOZORNĚNÍ

Emisní hodnota kmitání se může během skutečného použití přístroje od jmenovitých hodnot odlišovat, a to v závislosti na druhu a způsobu, jakým bude přístroj používán. V závislosti na skutečných podmínkách použití (přerušovaný chod) může být žádoucí, stanovit pro ochranu obsluhy bezpečnostní opatření.

2. Uvedení do provozu

2.1. Elektrické připojení

VAROVÁNÍ

Věnujte pozornost síťovému napětí! Před připojením elektrického řezáku trubek, příp. rychlonabíječky, se přesvědčte, zda napětí uvedené na výkonovém štítku odpovídá napětí sítě. V případě REMS Nano používejte pouze zásuvky a prodlužovací kabely s funkčním ochranným kontaktem. Na staveništích, ve vlhkém prostředí, ve vnitřních i vnějších prostorech nebo u srovnatelných typů

instalace provozujte elektrický řezák trubek pouze prostřednictvím proudového chrániče (ochranný spínač FI), který přeruší přívod energie, jakmile svodový proud do země překročí 30 mA za 200 ms.

Akumulátory

OZNÁMENÍ

Vkládejte akumulátor (9) do pohonného stroje, popř. do rychlonabíječky vždy kolmo. Šikmým vkládáním se poškodí kontakty a může dojít ke zkratu a tím k poškození akumulátoru.

Hluboké vybití podpětím

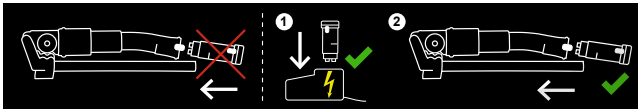
Napětí se nesmí u akumulátorů Li-Ion dostat pod hodnotu minimálního napětí, jinak může dojít „hlubokým vybitím“ k poškození akumulátoru. Články REMS akumulátoru Li-Ion jsou při dodání přednabity na ca. 40%. Proto musí být akumulátory Li-Ion před použitím nabity a pravidelně dobíjeny. Pokud bude tento předpis výrobce článků nerespektován, může být akumulátor Li-Ion díky hlubokému vybití poškozen.

Hluboké vybití skladováním

Pokud bude relativně málo nabitý akumulátor Li-Ion skladován, může se při delším skladování díky samovybití hluboce vybit a tím poškodit. Akumulátory Li-Ion musí být proto před skladováním nabity a nejpozději každých šest měsíců dobity a před opětovným zatížením bezpodmínečně ještě jednou nabity.

OZNÁMENÍ

Před použitím akumulátor nabijte. Akumulátory Li-Ion pro zamezení hlubokého vybití pravidelně dobíjejte. Při hlubokém vybití dojde k poškození akumulátoru.



Pro nabíjení používejte pouze rychlonabíječku REMS. Nové a delší dobu nepoužívané akumulátory Li-Ion dosáhnou teprve po více nabíjeních plnou kapacity. Nesmí být nabíjeny baterie, které nejsou určeny pro opětovné nabíjení.

Rychlonabíječka Li-Ion/Ni-Cd (č. výt. 571560)

Když je síťová zástrčka zasunutá, trvale svítí levá zelená kontrolka. Je-li akumulátor zasunutý do rychlonabíječky, zelená kontrolka bliká, když se akumulátor nabíjí. Svítí-li zelená kontrolka trvale, je akumulátor nabitý. Když bliká červená kontrolka, je akumulátor pokažený. Ukazuje-li kontrolka červené trvalé světlo, leží teplota rychlonabíječky a/nebo akumulátoru mimo dovolené pracovní rozmezí od 0°C do +45°C.

OZNÁMENÍ

Rychlonabíječky nejsou vhodné pro použití venku.

2.2. Instalace stroje

Umístěte elektrický řezák trubek na sklopný pracovní stůl REMS Jumbo E, příp. REMS Jumbo (příslušenství, obj. č. 120240, příp. 120200). Případně odšroubujte trubkové rameno (2) a upněte základní těleso (1) do svěráku (obr. 3), nebo vložte šrouby do otvorů (3) a přišroubujte základní těleso na podložku. Delší trubky je bezpodmínečně nutné podepřít podpěrou REMS Herkules 3B, příp. REMS Herkules Y (příslušenství, obj. č. 120120, příp. 120130), v případě potřeby na obou stranách.

2.3. Montáž (výměna) řezného kolečka (4)

Vytáhněte síťovou zástrčku ze zásuvky, příp. vyjměte akumulátor! Vybete vhodné řezné kolečko:

- **REMS řezné kolečko Cu-INOX** pro nerezové ocelové trubky, ocelové trubky a měděné trubky systémů s lisovanými tvarovkami
- **REMS řezné kolečko V** pro vrstvené trubky.

Jednostranným klíčem vel. 8 demontujte šestihrannou matici (5). Nasadte (vyměňte) řezné kolečko (4). Dbejte na to, aby vačky hnací hřídele zapadly do unašečů řezného kolečka. Znovu namontujte šestihrannou matici (5).

OZNÁMENÍ

Používejte pouze originální REMS řezná kolečka! Nevhodné řezné kolečko se poškodí nebo nedojde k proříznutí trubky.

5. Postup při poruchách

5.1. Porucha: Elektrický řezák trubek, akumulátorový řezák trubek se během dělení zastaví.

Příčina:

- Příliš velký posuvový tlak.
- Tupé/vylomené řezné kolečko.
- Opatřené uhlíkové kartáče.
- Akumulátor je vybitý nebo vadný (REMS Akku-Nano).

5.2. Porucha: Trubka zůstane během dělení stát.

Příčina:

- Trubka není okrouhlá.
- Vnější hrana trubky není odhrotovaná.
- Znečištěné vodící kladky podpěry trubek (6).

3. Provoz

⚠ UPOZORNĚNÍ

Nebezpečí zranění!

Noste vhodný oděv. Nenoste široký oděv nebo šperky. Nepřibližujte se vlasy, oděvem a rukavicemi k pohybujícím se dílům. Volný oděv, šperky nebo dlouhé vlasy mohou být zachyceny pohybujícími se díly.

3.1. Pracovní postup

Vytáhněte rukojeť (7) nahoru tak, aby dělená trubka mohla být vložena na podpěru trubky (6). Vnější ořepky (ořepky po řezání) na trubce musí být odstraněny, jinak dojde k poškození vodících kladek. Dbejte na to, abyste zvolili/namontovali vhodné řezné kolečko (4) podle dělené trubky. Při vkládání nepřitlačujte trubku na řezné kolečko, může dojít k jeho poškození. Označte na trubce dělicí místo a nastavte správnou polohu trubky vůči řeznému kolečku. Podepřete delší trubky (viz kapitola 3.2.). Stiskněte bezpečnostní krokovací spínač (8), přitlačte rukojeť (7) k podpěře a oddělte trubku.

OZNÁMENÍ

Pokud dojde k prasknutí řezného kolečka během dělení, nesmí se pokračovat v dělení ve stejném zářezu dělené trubky. Mohlo by dojít k poškození řezného kolečka v zářezu úlomky prasklého řezného kolečka.

3.2. Podepření materiálu

⚠ UPOZORNĚNÍ

Trubky a delší kusy trubek vždy podepřete, např. výškově nastavitelnou podpěrou materiálu REMS Herkules 3B, příp. REMS Herkules Y (příslušenství, obj. č. 120120, příp. 120130). Dbejte na to, aby výškově nastavitelná podpěra materiálu byla nastavena do stejné výšky jako podpěra trubky (6). Omezí se tak nerovnoměrný chod trubek a oddělené trubky nespadnou nekontrolovaně na zem.

3.3. Ochrana proti hlubokému vybití

Akumulátorový REMS Nano je vybaven ochranou proti hlubokému vybití akumulátoru. Ta odpojí elektrické nářadí, jakmile je nutné znovu nabít akumulátor. V tomto případě vyjměte akumulátor a nabijte ho REMS rychlonabíječkou.

4. Údržba

4.1. Údržba

⚠ VAROVÁNÍ

Před zahájením údržby vytáhněte síťovou zástrčku ze zásuvky, příp. vyjměte akumulátor!

Udržujte v čistotě vodící kladky podpěry trubek (6), řezného kolečka (4) a uchyacení řezného kolečka. Silně znečištěné kovové součásti vyčistěte čističem strojů REMS CleanM (obj. č. 140119), poté na ně naneste ochranu proti korozi.

Plastové části (např. kryty) čistěte pouze čističem strojů REMS CleanM (obj. č. 140119) nebo jemným mýdlem a vlhkým hadrem. Nepoužívejte čisticí prostředky pro domácnost. Ty obsahují mnoho chemikálií, které by mohly plastové části poškodit. K čištění v žádném případě nepoužívejte benzín, terpentýnový olej, ředidla nebo podobné výrobky.

Dbejte na to, aby kapaliny nikdy nevnikly do elektrického nářadí, příp. na něj. Nikdy neponožujte elektrické nářadí do kapaliny.

4.2. Prohlídky, opravy

⚠ VAROVÁNÍ

Před zahájením opravy vytáhněte síťovou zástrčku ze zásuvky, příp. vyjměte akumulátor! Tyto práce mohou provádět pouze kvalifikovaní odborníci.

Převodovka REMS Nano a REMS Akku-Nano jsou naplněny celoživotní náplní, a proto nemusí být mazány. Motory REMS Nano a REMS Akku-Nano mají uhlíkové kartáče. Tyto se opotřebovávají, proto musí být čas od času přezkoušeny kvalifikovaným odborným personálem nebo autorizovanou smluvní servisní dílnou REMS. Uhlíkové kartáče nemohou být vyměněny, takže musí být případně vyměněn motor. Viz také kapitola 5. Postup při poruchách.

Náprava:

- Snižte posuvový tlak.
- Vyměňte řezné kolečko.
- Nechte motor vyměnit autorizovanou smluvní servisní dílnou REMS.
- Nabijte akumulátor rychlonabíječkou Li-Ion/Ni-Cd nebo vyměňte akumulátor.

Náprava:

- Snižte posuvový tlak.
- Odhrotujte vnější hranu trubky.
- Vyčistěte vodící kladky, viz 4.1.

5.3. Porucha: Trubka není oddělena.**Příčina:**

- Nevhodné řezné kolečko.
- Trubka není okrouhlá.
- Vnější hrana trubky není odhrotovaná.
- Řezné kolečko je poškozené.

Náprava:

- Vyberte řezné kolečko podle dělené trubky a vyměňte ho.
- Snižte posuvový tlak.
- Odhrotujte vnější hranu trubky.
- Vyměňte řezné kolečko.

5.4. Porucha: Elektrický řezák trubek, akumulátorový řezák trubek se nespustí.**Příčina:**

- Vadné připojovací vedení (REMS Nano).
- Závada elektrického nářadí.
- Opatřebené uhlíkové kartáče.
- Akumulátor je vybitý nebo vadný (REMS Akku-Nano).
- Příliš velký posuvový tlak.

Náprava:

- Nechte vyměnit připojovací vedení odborným personálem nebo autorizovanou smluvní servisní dílnou REMS.
- Nechte elektrické nářadí zkontrolovat/opravit autorizovanou smluvní servisní dílnou REMS.
- Nechte motor vyměnit autorizovanou smluvní servisní dílnou REMS.
- Nabijte akumulátor rychlonabíječkou Li-Ion/Ni-Cd nebo vyměňte akumulátor.
- Snižte posuvový tlak.

5.5. Porucha: Řezné kolečko se po 1 až 2 řezech ztupí nebo vylomí.**Příčina:**

- Řezání v zářezu, ve kterém se předchozí řezné kolečko ztupilo nebo poškodilo.
- Nevhodné řezné kolečko.
- Materiál trubky není vhodný k dělení.

Náprava:

- Nasadte řezné kolečko vedle zářezu se zbývajícími úlomky.

- Vyberte řezné kolečko podle dělené trubky a vyměňte ho.
- Používejte pouze schválené trubky, viz 1.3.

5.6. Porucha: Při dělení trubek dochází k otlacení vnějšího průměru trubky.**Příčina:**

- Znečištěné vodicí kladky podpěry trubek (6).
- Poškozené vodicí kladky podpěry trubek (6).

Náprava:

- Vyčistěte vodicí kladky čističem strojů REMS CleanM (obj. č. 140119), poté na ně naneste ochranu proti korozi.
- Vyměňte vodicí kladky.

6. Likvidace

REMS Nano, REMS Akku-Nano, rychlonabíječka a akumulátory nesmějí být po skončení životnosti likvidovány v běžném domovním odpadu. Musí být řádně zlikvidovány podle zákonných předpisů.

7. Záruka výrobce

Záruční doba činí 12 měsíců od předání nového výrobku prvnímu spotřebiteli. Datum předání je třeba prokázat zasláním originálních dokladů o koupi, jež musí obsahovat datum koupě a označení výrobku. Všechny funkční vady, které se vyskytnou během doby záruky a u nichž bude prokázáno, že vznikly výrobní chybou nebo vadou materiálu, budou bezplatně odstraněny. Odstraňováním závady se záruční doba neprodlužuje ani neobnovuje. Chyby, způsobené přirozeným opotřebením, nepřiměřeným zacházením nebo špatným užitím, nerespektováním nebo porušením provozních předpisů, nevhodnými provozními prostředky, přetížením, použitím k jinému účelu, než pro jaký je výrobek určen, vlastními nebo cizími zásahy nebo z jiných důvodů, za něž REMS neručí, jsou ze záruky vyloučeny.

Záruční opravy smí být prováděny pouze k tomu autorizovanými smluvními servisními dílnami REMS. Reklamace budou uznány jen tehdy, pokud bude výrobek bez předchozích zásahů a v nerozebraném stavu předán autorizované smluvní servisní dílně REMS. Nahrazené výrobky a díly přechází do vlastnictví firmy REMS.

Náklady na dopravu do servisu a z něj hradí spotřebitel.

Zákonná práva spotřebitele, obzvláště jeho nároky na záruku při chybách vůči prodejci, zůstávají touto zárukou nedotčena. Tato záruka výrobce platí pouze pro nové výrobky, které budou zakoupeny v Evropské unii, v Norsku nebo ve Švýcarsku a tam používány.

Pro tuto záruku platí německé právo s vyloučením Dohody Spojených národů o smlouvách o mezinárodním obchodu (CISG).

8. Seznamy dílů

Seznamy dílů viz www.rems.de → Ke stažení → Soupisy náhradních dílů.