

REMS MSG 25 EE
REMS MSG 63 EE
REMS MSG 63 FM
REMS MSG 125 EE



ant

deu	Betriebsanleitung
eng	Instruction Manual
fra	Notice d'utilisation
ita	Istruzioni d'uso
spa	Instrucciones de servicio
nld	Handleiding
swe	Bruksanvisning
nno	Bruksanvisning
dan	Brugsanvisning
fin	Käyttöohje
por	Manual de instruções
pol	Instrukcja obsługi
ces	Návod k použití
slk	Návod na obsluhu
hun	Kezelési utasítás
hrv	Upute za rad
srp	Uputstvo za rad
slv	Navodilo za uporabo
ron	Manual de utilizare
rus	Руководство по эксплуатации
ell	Οδηγίες χρήσης
tur	Kullanım kılavuzu
bul	Ръководство за експлоатация
lit	Naudojimo instrukcija
lav	Lietošanas instrukcija
est	Kasutusjuhend

REMS GmbH & Co KG
Maschinen- und Werkzeugfabrik
Stuttgarter Straße 83
D-71332 Waiblingen
Telefon +49 7151 1707-0
Telefax +49 7151 1707-110
www.rems.de



Fig. 1

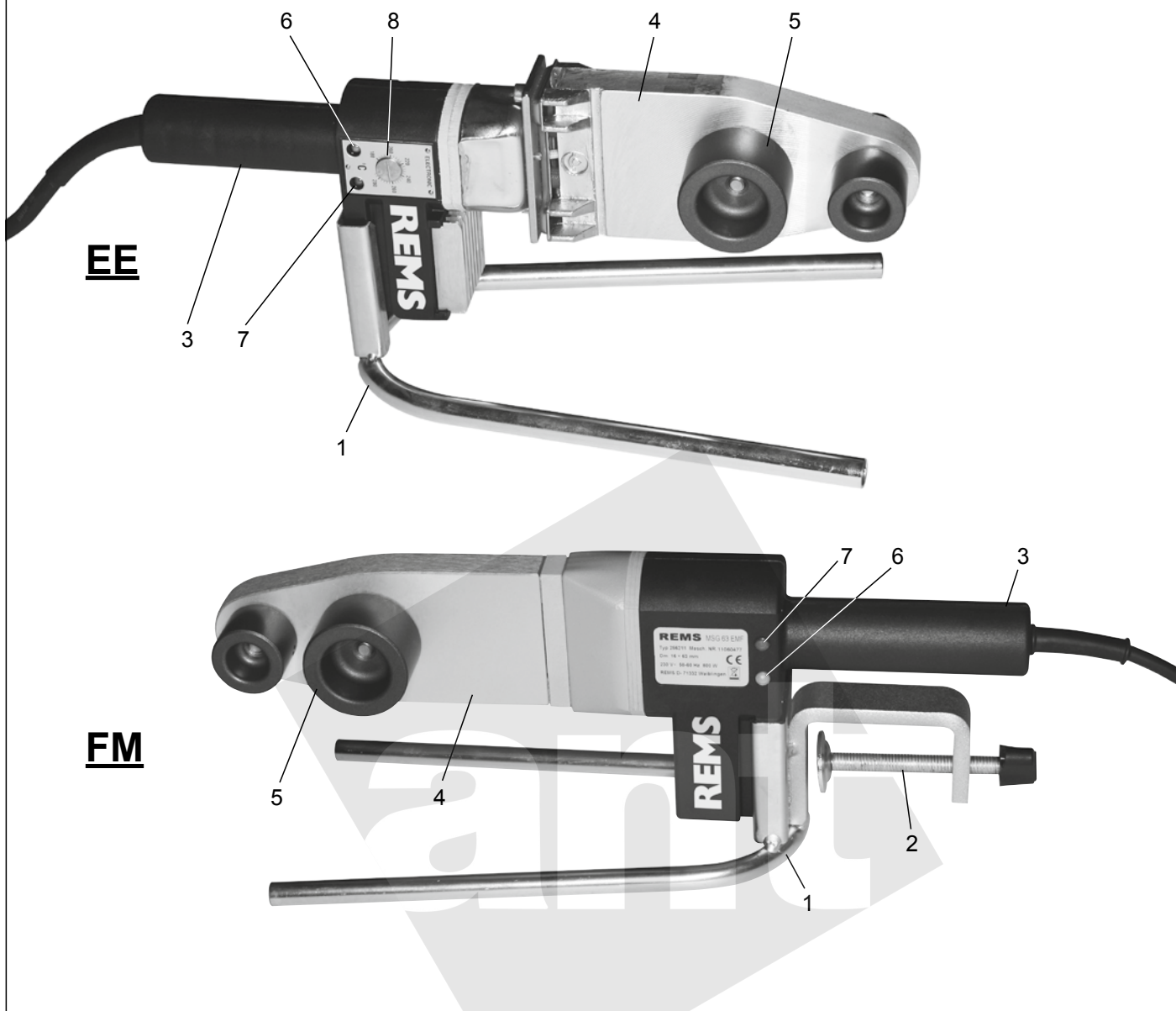


Fig. 2

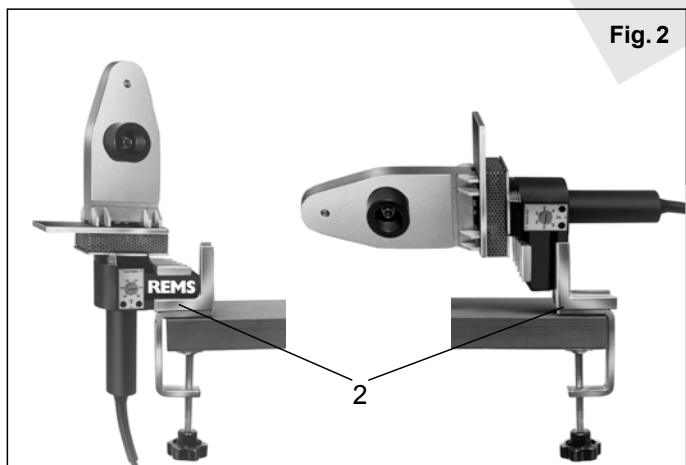
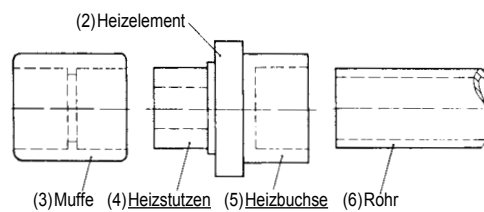
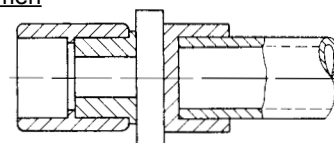


Fig. 4

(1) Vorbereiten



(7) anwärmen



(8) fertige Verbindung

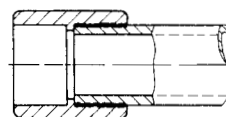


Fig. 3

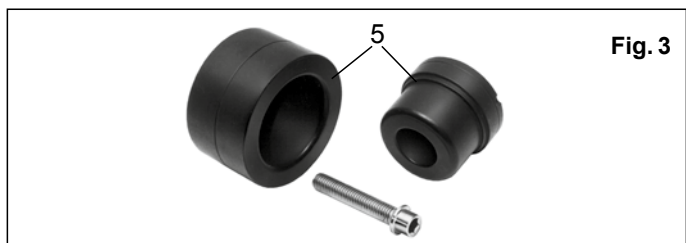


Fig. 5

1 Rohraussen- durchmesser d mm	2 Anwärmen Heizelementtemperatur 250–270°C Anwärmzeit für SDR ¹⁾ 11, SDR 7,4, SDR 6 s		3 Umstellen Umstellzeit (Maximalzeit) s	4 Abkühlen Abkühlzeit fixiert s		5 gesamt min
	Anwärmzeit für SDR ²⁾ 17, SDR 17,6 s					
16	5	–	4	6	2	
20				10		
25	7		6	20	4	
32	8					
40	12		8	30	6	
50	18					
63	24		18	40	6	
75	30					
90	40		26	50	6	
110	50					
125	60	36	60	8		
		46	10			

¹⁾ Standard Dimension Ratio ~ d/s. (Verhältnis Aussendurchmesser/Wanddicke)

**Fig. 6**

Překlad originálu návodu k použití

Obr. 1–3

EE	FM
1 Odkládací stojan	1 Odkládací stojan
2 Držák na pracovní stůl	2 Držák na pracovní stůl
3 Rukovět	3 Rukojeť
4 Topný článek	4 Topný článek
5 Topné nářadí (topná hrdla, topné objímky)	5 Topné nástroje (topná hrdla, topné objímky)
6 Červená síťová kontrolka	6 Zelená síťová kontrolka
7 Zelená kontrolka teploty	7 Červená kontrolka teploty
8 Šroub nastavení teploty	

Obr. 4

(1) Příprava	(2) Ohřev
(2) Topný článek	Teplota topných těles 250–270°C
(3) Tvarovka	Doba ohřevu pro SDR
(4) Topná hrdla	(3) Přestavení
(5) Topné objímky	Doba přestavení (maximální doba)
(6) Trubka	(4/5) Ochlazení
(7) Ohřev	Doba ochlazení fixovaná s
(8) Hotový spoj	Doba ochlazení celková min

Obr. 5

- (1) Vnější průměr trubky d

Všeobecná bezpečnostní upozornění

⚠ VAROVÁNÍ

Přečtěte si všechny bezpečnostní pokyny a instrukce. Zanedbání dodržování bezpečnostních pokynů a instrukcí může být příčinou zásahu elektrickým proudem, požáru a/nebo těžkých poranění.

Všechny bezpečnostní pokyny a instrukce si uschovejte do budoucna.

Pojem „elektrické nářadí“ používaný v bezpečnostních pokynech se vztahuje na síťové elektrické nářadí (se síťovým kabelem).

1) Bezpečnost na pracovišti

- Udržujte Vaše pracoviště čisté a dobře osvětlené. Nepořádek a neosvětlené pracoviště může mít za následek úraz.
- Nepracujte s elektrickým nářadím v prostředí ohroženém explozí, ve kterém se nacházejí hořlavé kapaliny, plyny nebo prach. Elektrické nářadí produkuje jiskry, které mohou zapálit prach nebo páry.
- Během používání elektrického nářadí zabraňte v přístupu dětem a ostatním osobám. Při vyrušení byste mohli ztratit kontrolu nad přístrojem.

2) Elektrická bezpečnost

- Připojovací zástrčka elektrického nářadí musí odpovídat zásuvce. Zástrčka nesmí být žádným způsobem měněna. S uzemněným elektrickým nářadím nepoužívejte žádné zástrčkové adaptéry. Nezměněné zástrčky a vhodné zásuvky snižují riziko zásahu elektrickým proudem.
- Vyvarujte se tělesného kontaktu s uzemněnými povrchy např. trubek, topení, sporáků a ledniček. Existuje zvýšené riziko zásahu elektrickým proudem, když je Vaše tělo uzemněné.
- Chraňte elektrické nářadí před deštěm nebo vlhkem. Proniknutí vody do elektrického nářadí zvyšuje riziko zásahu elektrickým proudem.
- Nepoužívejte v rozporu s jeho stanoveným účelem připojovací kabel k přenášení elektrického nářadí ani k jeho zavěšování, ani k vypořádání zástrčky z elektrické zásuvky. Uchovávejte připojovací kabel v dostatečné vzdálenosti od zdrojů tepla, olejů, ostrých hran nebo pohyblivých dílů zařízení. Poškozené nebo zapletené kabely zvyšují riziko úrazu elektrickým proudem.
- Pracujete-li s elektrickým nářadím venku, používejte pouze prodlužovací kabely, které jsou vhodné i pro práci v exteriéru. Použití prodlužovacího kabelu vhodného pro venkovní použití snižuje riziko zásahu elektrickým proudem.
- Je-li provoz elektrického nářadí ve vlhkém prostředí nevyhnutelný, použijte proudový chránič. Použití proudového chrániče snižuje riziko zásahu elektrickým proudem.

3) Bezpečnost osob

- Budte pozorní, dávejte pozor na to, co děláte a přistupujte k práci s elektrickým nářadím s rozumem. Nepoužívejte elektrické nářadí, když jste unaveni nebo pod vlivem drog, alkoholu nebo léků. Moment nepozornosti při použití elektrického nářadí může mít za následek závažná poranění.
- Noste osobní ochranné pomůcky a vždy ochranné brýle. Nošení osobních ochranných pomůček jako jsou maska proti prachu, protiskluzová bezpečnostní obuv, ochranná helma a ochrana sluchu podle druhu a použití elektrického nářadí snižuje riziko poranění.
- Zamezte možnosti neúmyslného uvedení zařízení do provozu. Ujistěte se, že je elektrické nářadí vypnuto, než připojíte připojku elektrického napájení a než nářadí zdvihnete nebo budete přenášet. Pokud při přenášení elektrického nářadí máte prst na vypínači nebo pokud připojíte zapnutý přístroj k elektrickému napájení, může dojít k úrazu.
- Odstraňte nastavovací nástroje nebo montážní klíče před zapnutím elektrického nářadí. Nástroj nebo klíč nacházející se v otáčející se části nářadí může způsobit poranění.

- Vyvarujte se abnormálního držení těla. Snažte se o bezpečný postoj a neustále udržujte rovnováhu. Tak můžete mít nářadí v neočekávaných situacích lépe pod kontrolou.

- Noste vhodné oblečení. Nenoste volné oblečení ani šperky. Chraňte vlasy, oblečení a rukavice před pohyblivými částmi. Volné oblečení, šperky nebo dlouhé vlasy mohou být zachyceny pohyblivými částmi.

4) Používání elektrického nářadí a zacházení s ním

- Nepřetěžujte nářadí. Používejte pro práci elektrické nářadí k tomu určené. Vhodným elektrickým nářadím pracujete lépe a bezpečněji v uvedeném výkonostním rozsahu.
- Nepoužívejte elektrické nářadí, jehož spínač je vadný. Elektrické nářadí, které není možné zapnout a vypnout, je nebezpečné a musí být opraveno.
- Vytáhněte zástrčku z elektrické zásuvky, než začnete měnit nastavení přístroje, měnit díly příslušenství či než přístroj uložíte. Tato preventivní opatření zamezují neúmyslnému spuštění elektrického nářadí.
- Nepoužívané elektrické nářadí uschovejte mimo dosah dětí. Nenechávejte nářadí používat osoby, které s ním nejsou obeznámeny nebo nečetly tyto pokyny. Elektrické nářadí je nebezpečné, když je používáno nezkušenými osobami.
- Starejte se o elektrické nářadí pečlivě. Přezkoušejte, zda pohyblivé části nářadí bezvadně fungují a neváznou, zda části nejsou zlomené nebo poškozené tak, aby to negativně ovlivňovalo funkci elektrického nářadí. Poškozené části nechte před použitím nářadí opravit. Příčinou mnoha úrazů je špatně udržované elektrické nářadí.
- Používejte elektrické nářadí, příslušenství, nasazovací nástroje atd. v souladu s těmito pokyny. Dbejte při tom na pracovní podmínky a na činnost, již je třeba vykonat. Používání elektrického nářadí k jiným účelům, než které jsou pro ně stanovené, může vést k vzniku nebezpečných situací.
- Udržujte veškeré rukojeti suché, čisté a neznečištěné olejem či tukem. Kluzké rukojeti znemožňují bezpečnou manipulaci a kontrolu nad elektrickým nářadím v neočekávaných situacích.

5) Servis

- Elektrické nářadí nechte opravovat jen kvalifikovaným odborným personálem a jen s originálními náhradními díly. Tím zajistíte, že bezpečnost přístroje zůstane zachována.

Bezpečnostní pokyny pro přístroj pro polyfúzní svařování plastových trubek přepletováním







⚠ VAROVÁNÍ

Přečtěte si všechny bezpečnostní pokyny a instrukce. Zanedbání dodržování bezpečnostních pokynů a instrukcí může být příčinou zásahu elektrickým proudem, požáru a/nebo těžkých poranění.

Všechny bezpečnostní pokyny a instrukce si uschovejte do budoucna.

- Nepoužívejte elektrický přístroj, je-li poškozený. Hrozí nebezpečí úrazu.
- Připojujte elektrický přístroj pouze k zásuvce s ochranným vodičem.
- Pokud je elektrický přístroj připojen do zásuvky, dotýkejte se ho pouze za rukojeť (3). Topné těleso (4), topné nástroje (5) a kovové součásti mezi topným tělesem a rukojetí (3) z plastu dosahují pracovní teploty až 300 °C. Při kontaktu s těmito částmi si způsobíte těžké popáleniny.
- Po odpojení ze zásuvky nechte elektrický přístroj dostatečně dlouhou dobu ochladit. Až poté se můžete dotknout kovových součástí. Při kontaktu s těmito horkými částmi během ochlazení si způsobíte těžké popáleniny. Po odpojení ze zásuvky nechte elektrický přístroj dostatečně dlouhou dobu ochladit.
- Při svařování udržujte ruce v dostatečné vzdálenosti od konce trubky, tvarovky, topného tělesa (4) a topných nástrojů (5) nebo používejte vhodné ochranné rukavice. Svařované trubky, tvarovky, topné těleso a topné nástroje jsou během svařování horké a mohou způsobit těžké popáleniny. Svařovaný spoj zůstává i po skončení svařování delší dobu horký.
- Vyměňujte topné nástroje (5), jen když jsou ochlazené. Při kontaktu s horkými součástmi si způsobíte těžké popáleniny.
- Chraňte třetí osoby před horkým elektrickým přístrojem a před horkými svařovanými spoji. Při kontaktu s horkými součástmi si způsobíte těžké popáleniny.
- Neurychlujte proces chlazení ponořením elektrického přístroje do kapaliny. Hrozí nebezpečí úrazu elektrickým proudem anebo náhlým vystříknutím kapaliny. A navíc dojde k poškození elektrického přístroje.
- Odkládejte elektrický přístroj pouze do odkládacích stojanů (1) k tomu určených, držáku pro pracovní stůl (2) nebo na nehořlavou podložku. V případě odložení horkého elektrického přístroje na podložku, která není žáruvzdorná, anebo do blízkosti hořlavých materiálů může dojít k poškození podložky anebo ke vzniku požáru.
- Používejte pouze schválené a příslušně označené prodlužovací kabely s dostatečným průřezem vedení. Používejte prodlužovací kabely do délky 10 m s průřezem vedení 1,5 mm², od 10–30 m s průřezem vedení 2,5 mm².
- Pravidelně kontrolujte, zda není poškozené přírodní vedení elektrického stroje a prodlužovací kabely. V případě poškození je nechte vyměnit kvalifikovaným odborníkem nebo některou z autorizovaných smluvních servisních dílen REMS.
- Děti a osoby, které na základě svých fyzických, smyslových či duševních schopností nebo své nezkušenosti či nevědomosti nejsou s to tento elektrický přístroj bezpečně obsluhovat, jej nesmějí používat bez dozoru nebo pokynů odpovědné osoby. V opačném případě vzniká nebezpečí chybné obsluhy a zranění.

Vysvětlení symbolů

	VAROVÁNÍ	Nebezpečí se středním stupněm rizika, které by mohlo při nerespektování mít za následek smrt nebo těžká zranění (nevrátná).
	UPOZORNĚNÍ	Nebezpečí s nízkým stupněm rizika, které by při nerespektování mohlo mít za následek lehká zranění (vrátná).
		Před použitím čtěte návod k použití
		Elektrické nářadí odpovídá třídě ochrany I
		Ekologická likvidace
		Značka shody CE

1. Technická data

Použití odpovídající určení

VAROVÁNÍ

Používejte REMS přístroj pro polyfúzní svařování plastových trubek přepřátováním MSG pouze společně s topnými hrdly a topnými objímkami ke svařování plastových trubek a tvarovek z PB, PE, PP a PVDF.

Všechna další použití neodpovídají určení, a jsou proto nepřijatelná.

1.1. Rozsah dodávky

REMS MSG EE:	Přístroj pro polyfúzní svařování plastových trubek přepřátováním, odkládací stojan, držák pro pracovní stůl, šestihřanný čepový klíč, kolík k upevnění topného nástroje, návod k obsluze.
REMS MSG 63 FM:	Přístroj pro polyfúzní svařování plastových trubek přepřátováním, odkládací stojan, držák pro pracovní stůl, návod k obsluze.
REMS MSG 63 Set:	Přístroj pro polyfúzní svařování plastových trubek přepřátováním, topná hrdla, topné objímky, upevňovací šroub z nerezové oceli, odkládací stojan, držák pro pracovní stůl, šestihřanný čepový klíč, kolík k upevnění topného nástroje (pouze EE), návod k obsluze.

1.2. Čísla položek

	MSG 25 EE	MSG 63 EE	MSG 63 FM	MSG 125 EE
Přístroj pro polyfúzní svařování plastových	256020	256220	256211	256320
Odkládací stojan	250040	250040	256252	250040
Držák na pracovní stůl	250041	250041	256252	250041
Kufík z ocelového plechu	256042	256242		256342
Topná hrdla, topné objímky, upevňovací šrouby z nerez oceli				
Ø 16 mm				256400
Ø 17 mm				256410
Ø 18 mm				256420
Ø 19 mm				256430
Ø 20 mm				256440
Ø 25 mm				256450
Ø 32 mm				256460
Ø 40 mm				256470
Ø 50 mm				256480
Ø 63 mm				256490
Ø 75 mm				256500
Ø 90 mm				256510
Ø 110 mm				256520
Ø 125 mm				256530
Odřezávač plastových trubek REMS RAS P 10–40				290050
Odřezávač plastových trubek REMS RAS P 10–63				290000
Odřezávač plastových trubek REMS RAS P 50–110				290100
Odřezávač plastových trubek REMS RAS P 110–160				290200
Nůžky na plastové trubky REMS ROS P 26				291240
Nůžky na plastové trubky REMS ROS P 35				291200
Nůžky na plastové trubky REMS ROS P 35A				291220
Nůžky na plastové trubky REMS ROS P 42				291250
Nůžky na plastové trubky REMS ROS P 42 PS				291000
Nůžky na plastové trubky REMS ROS P 63 P				291270
Nůžky na plastové trubky REMS ROS P 75				291100
Akumulátorové nůžky na trubky REMS Akku-ROS P 40				291310
Přístroje na srážení hran REMS RAG P 16–110				292110
Přístroje na srážení hran REMS RAG P 32–250				292210
Přístroj na dělení trubek a srážení hran REMS Cut 110 P Set				290400
REMS CleanM				140119

1.3. Pracovní oblast

	MSG 25 EE	MSG 63 EE	MSG 63 FM	MSG 125 EE
Průměr trubky	16–25 mm	16–63 mm	16–63 mm	16–125 mm
Přístroj pro polyfúzní svařování plastových trubek přepřátováním EE:				
všechny svařitelné plasty se svařovacími teplotami 180–290°C				
Přístroj pro polyfúzní svařování plastových trubek přepřátováním FM:				
všechny svařitelné plasty se svařovací teplotou 260°C				

	MSG 25 EE	MSG 63 EE	MSG 63 FM	MSG 125 EE
1.4. Elektrické údaje				
Jmenovité napětí (napětí sítě)	230 V	230 V	230 V	230 V
Jmenovitý výkon	500 W	800 W	800 W	1400 W
Jemovitá frekvence	50 Hz	50 Hz	50 Hz	50 Hz
Třída ochrany	1	1	1	1
1.5. Rozměry				
Délka	350 mm	370 mm	380 mm	530 mm
Šířka	120 mm	180 mm	130 mm	180 mm
Výška	50 mm	50 mm	50 mm	85 mm
1.6. Hmotnosti				
Přístroj	1,2 kg	1,7 kg	1,0 kg	3,0 kg
Odkládací stojan/ Držák na pracovní stůl	0,4 kg	0,4 kg	0,63 kg	0,4 kg
1.7. Informace o hladině hluku				
Emisní hodnota vztahující se k pracovnímu místu	70 dB(A)	70 dB(A)	70 dB(A)	70 dB(A)
1.8. Vibrace				
Hmotnostní efektivní hodnota zrychlení	2,5 m/s ²	2,5 m/s ²	2,5 m/s ²	2,5 m/s ²

Udávaná hodnota emisní hodnota kmitání byla změřena na základě normovaných zkušebních postupů a může být použita pro porovnání s jiným přístrojem. Udávaná hodnota emisní hodnoty kmitání může být aké použít k úvodnímu odhadu přerušení chodu.

UPOZORNĚNÍ

Emisní hodnota kmitání se může během skutečného použití přístroje od jmenovitých hodnot odlišovat, a to v závislosti na druhu a způsobu, jakým bude přístroj používán. V závislosti na skutečných podmínkách použití (přerušovaný chod) může být žádoucí, stanovit pro ochranu obsluhy bezpečnostní opatření.

2. Uvedení do provozu

2.1. Připojení na síť

VAROVÁNÍ

Věnujte pozornost síťovému napětí! Před připojením elektrického přístroje se přesvědčte, zda napětí uvedené na výkonovém štítku odpovídá napětí sítě. Na staveništích, ve vlhkém prostředí, ve vnitřních i vnějších prostorech nebo u srovnatelných typů instalace provozujte svářečku na tupo s topným tělesem pouze přes proudový chránič (FI spínač), který přeruší přívod energie, jakmile svodový proud do země překročí 30 mA po dobu 200 ms. Při použití prodlužovacího kabelu dbejte na průřez vedení potřebný pro výkon elektrického nářadí. Používejte pouze zásuvky a prodlužovací kabely s funkčním ochranným kontaktem.

2.2. Instalace přístroje pro polyfúzní svařování plastových trubek přepřátováním

Elektrický přístroj s odkládacím stojanem (1) můžete odložit podle obrázku 1 nebo ho pomocí držáku upevnit k pracovnímu stolu podle obrázku 2.

UPOZORNĚNÍ

Horkým přístrojem manipulujte pouze pomocí rukojeti (3)! Nikdy se nedotýkejte topného tělesa (4), topných nástrojů (5) nebo plechových částí mezi rukojetí (3) a topným tělesem (4)! Nebezpečí popálení!

2.3. Volba topných nástrojů EE

Podle velikosti trubky zvolte topné nástroje (obr. 3), topné hrdlo a topnou objímku. Ty se pomocí dodávaného šestihřanného čepového klíče namontují na topné těleso podle obrázku 1 (5). Čepem, který dodávka rovněž obsahuje, může být hrdlo radiálně připevněno. Podle potřeby a přístroje může být na topný článek montováno cíce topných nástrojů (hrdel či objímek).

Volba topných nástrojů FM

Topné nástroje (5), topná hrdla a topné objímky, zvolte tak, aby odpovídaly velikosti trubky. Tyto namontujte na topný článek (4) za pomoci šestihřanného klíče, dodávaného spolu s přístrojem. Na topném článku mohou být namontovány také dva topné nástroje zároveň.

2.4. Elektronická regulace teploty EE

DVS 2208, část 1, předepisuje, že teplota topného tělesa musí být plynule nastavitelná. Aby byla zaručena požadovaná konstantní teplota topného tělesa, jsou přístroje vybaveny regulací teploty (termostatem). DVS 2208, část 1, předepisuje, že teplotní rozdíl během regulace smí činit < 3°C. Těto regulační přesnosti lze dosáhnout pouze elektronickou regulací teploty. Topné články - Přístroje pro polyfúzní svařování přepřátováním s pevně nastavenou teplotou, příp. s mechanickou regulací teploty nemohou být proto nasazovány při svařování podle DVS 2207.

U všech REMS topných článků-přístroj pro polyfúzní svařování přepřátováním EE je teplota nastavitelná. Jsou dodávány s elektronickou regulací teploty. Topné články - Přístroj pro polyfúzní svařování přepřátováním jsou na štítku výkonu označeny následovně:

např. REMS MSG 63 EE: Nastavitelná teplota (E), elektronická regulace teploty, reguluje nastavenou teplotu s tolerancí 1 stupeň C.

Mechanická regulace teploty (termostat) FM

Pracovní teplota 260 ± 10°C je pevně nastavena. Dbejte přitom informací

výrobce trubek a tvarovek! Před začátkem svařovacích prací přezkoušejte teplotu na funkčních plochách topných nástrojů.

2.5. Předehřev přístroje pro polyfúzní svařování plastových trubek přepřátováním EE

Pokud je připojovací vedení přístroje pro polyfúzní svařování plastových trubek přepřátováním připojeno k síti, je předehřev funkční. Svítí červená síťová kontrolka (6) a zelená kontrolka teploty (7). Elektrický přístroj potřebuje k předehřevu cca 10 min. Po dosažení požadované teploty regulace (termostat) vestavěná v přístroji odpojí přívod proudu k topnému tělesu. Červená síťová kontrolka bliká. Bliká zelená kontrolka teploty a tím indikuje stále vypínání, příp. zapínání přívodu proudu. Nejdříve po 10 minutách čekání (DVS 2207, část 1) můžete pokračovat ve svařování.

Předehřev přístroje pro polyfúzní svařování plastových trubek přepřátováním FM

Pokud je připojovací vedení přístroje pro polyfúzní svařování plastových trubek přepřátováním připojeno k síti, je předehřev funkční. Svítí zelená síťová kontrolka (6) a červená kontrolka teploty (7). Přístroj potřebuje k předehřevu cca 10 min. Po dosažení požadované teploty regulace (termostat) vestavěná v elektrickém přístroji odpojí přívod proudu k topnému tělesu. Červená kontrolka teploty zhasne. Pokud svítí červená kontrolka teploty, nesmí se svařovat.

2.6. Volba svařovací teploty EE

Teplota přístroje pro polyfúzní svařování plastových trubek přepřátováním je přednastavena na střední svařovací teplotu pro polypropylenové (PP) trubky (260 °C). V závislosti na materiálu může být nutná změna svařovací teploty. Dodržte informace výrobce pro trubky, příp. tvarovky! Okolní podmínky (letní/zimní/vítr/vlhkost) mohou mít vliv na změnu teploty. Proto by teplota topných nástrojů (topné hrdlo a topná objímka) (5) měla být kontrolována například měřicím přístrojem pro rychlé měření teploty pro povrchová měření s dosedací plochou cca 10 mm. Případně může být teplota korigována otáčením seřizovací šroubu (8) teploty. Po změně teploty respektujte, že topné těleso smíte použít až 10 minut po dosažení požadované teploty.

3. Provoz

Kvalita svařovaných spojů závisí na kvalifikaci svářeče, vhodnosti použitých strojů a přípravků a na dodržování pokynů pro svařování. Svar může být kontrolován nedestruktivními anebo destruktivními postupy. Svařovací práce musí být kontrolovány. Druh a rozsah kontroly musí být dohodnut smluvními partnery. Doporučuje se dokumentovat údaje o postupu do svařovacích protokolů nebo na datových nosičích. V rámci zajištění kvality se doporučuje před upnutím a během svařování za daných pracovních podmínek vyrobit a zkontrolovat zkušební svary. Každý svářeč musí být vyškolen a mít platný průkaz způsobilosti. Předpokládaná oblast použití může být určující pro druh způsobilosti.

3.1. Popis postupu

U polyfúzního svařování přepřátováním se trubky a tvarovky svařují přepřátováním. Konec trubky a tvarovky přivedeme pomocí topného hrdla a topné objímky na svařovací teplotu a následně je spojíme. Konec trubky a topná objímka resp. tvarovka a topné hrdlo jsou uzpůsobeny tak, že při spojení vzniká spojovací tlak (obr. 4). Směrnice DVS 2208 předpokládá pro polyfúzní svařování topných článků přepřátováním dva postupy, při nichž se topná hrdla a topné objímky rozměrově liší. Při postupu A se nepředpokládá žádná mechanická oprava trubek, při postupu B se s mechanickým opracováním trubek (ševingováním) počítá. Topná hrdla a topné objímky REMS jsou zhotovovány zásadně podle postupu A, tzn., že není zapotřebí žádného mechanického opracování trubek.

Polyfúzně svařovat přepřátováním lze až do průměru 50 mm včetně, "z volné ruky". U větších průměrů trubek použijte kvůli zvětšující se spojovací síle vhodný svařovací přípravek.

3.2. Příprava ke svařování

Dbejte na informace výrobce o trubkách, příp. tvarovkách! Konec trubky musí být pravouhle a rovně uříznut. Toto učíte odřezávačem trubek REMS RAS (viz 1.2.) nebo nůžkami na trubky REMS ROS (viz 1.2.). Mimoto je potřeba

srazit hrany konce trubky, aby jí bylo možné snáze spojit s tvarovkou (Obr. 6). Na srážení hran se používá přístroj na srážení hran trubek REMS RAG (viz 1.2.). Bezprostředně před svařováním očistěte konec trubky, který bude svařován a vnitřní stranu tvarovky, v případě potřeby topná hrdla a topnou objímku bezvláknovým papírem či sukrem a spiritusem nebo technickým alkoholem. Především nesmí zůstat žádné zbytky plastu na povlaku topného hrdla a topné objímky. Při čištění topných nástrojů musíte bezpodmínečně dbát na to, aby nebyl používáním náradí poškozen antiadhézní teflonový povlak. Ploch, které budou svařovány se již před svařováním nedotýkejte.

⚠ UPOZORNĚNÍ

Horkým přístrojem manipulujte pouze pomocí rukojeti (3)! Nikdy se nedotýkejte topného tělesa (4), topných nástrojů (5) nebo plechových částí mezi rukojetí (3) a topným tělesem (4)! Nebezpečí popálení!

3.3. Postup při polyfúzním svařování na tupo

3.3.1. Ohřev

K ohřevu trubku a tvarovku plynule nasuňte axiálně na topné nástroje až na doraz, případně až k označenému místu, a přidržte je. Je nutné dodržet dobu nahřátí podle údajů v obr. 5, řádek 2. Při nahřívání proniká teplo na plochy, které se mají svařováním spojit a přivádí je na svařovací teplotu.

3.3.2. Přestavení a spojování

Po nahřátí trubku a tvarovku trhnutím vysuňte z topného nástroje a okamžitě bez přetáčení až na doraz zasuňte do sebe. Doba přestavení nesmí překročit čas uvedený na obr. 5, řádek 3, protože jinak spojované plochy nepřipustně zchladnou.

3.3.3. Fixování

Spojované díly musí být podle údajů v obr. 5, řádek 4 fixovány (přidržovány).

3.3.4. Ochlazení

Spoj může být dále namáhán dalšími instalačními pracemi až po uplynutí doby ochlazení (obr. 5, řádek 5).

4. Údržba

⚠ UPOZORNĚNÍ

Horkým přístrojem pro polyfúzní svařování plastových trubek přepřátováním manipulujte pouze pomocí rukojeti (3)! Topné těleso (4), topné nástroje (5) a kovové součásti mezi topným tělesem (4) a rukojetí (3) dosahují pracovní teploty až 300°C. Při kontaktu s těmito částmi si způsobíte těžké popáleniny.

4.1. Údržba

⚠ VAROVÁNÍ

Před prováděním údržby vytáhněte vidlici ze zásuvky!

Před každým svařováním vyčistěte antiadhézní povlak topných nástrojů (5) papírem či hadrem bez vláken nebo technickým lihem. Zbytky plastu, které ulpěly na topných nástrojích, musí být ihned odstraněny papírem či hadrem bez vláken nebo technickým lihem. Přitom je bezpodmínečně nutné dbát na to, aby antiadhézní povlak topných nástrojů nebyl během používání nástrojů poškozen. Použití lihu k čištění topných nástrojů může způsobit snížení kvality svaru kvůli obsahu vody v lihu.

Plastové části (např. kryty) čistěte pouze čističem strojů REMS CleanM (obj. č. 140119) nebo jemným mýdlem a vlhkým hadrem. Nepoužívejte čisticí prostředky pro domácnost. Ty obsahují mnoho chemikálií, které by mohly plastové části poškodit. Pro čištění plastových částí v žádném případě nepoužívejte benzín, terpentýnový olej, ředidla nebo podobné výrobky.

Dbejte na to, aby kapaliny nikdy nevnikly dovnitř elektrického přístroje. Nikdy neponořujte elektrický přístroj do kapaliny.

4.2. Prohlídky/opravy

⚠ VAROVÁNÍ

Před prováděním oprav vytáhněte vidlici ze zásuvky! Tyto práce mohou provádět pouze kvalifikovaní odborníci.

5. Postup při poruchách

5.1. Porucha: Přístroj pro polyfúzní svařování plastových trubek přepřátováním nehřeje.

Příčina:

- Vadné připojovací vedení.
- Přístroj je vadný.

5.2. Porucha: Zbytky plastu zůstávají přilepené na topných nástrojích (5).

Příčina:

- Topné nástroje jsou znečištěné.
- Antiadhézní povlak je poškozený.

5.3. Porucha: Uvedená doba ohřevu nestačí k tavení trubky nebo tvarovky. Případně se taví rychle.

Příčina:

- Svařovací teplota je chybně nastavená (pouze pro typ EE).
- Přístroj je vadný.

Náprava:

- Nechte vyměnit připojovací vedení odborným personálem nebo autorizovanou smluvní servisní dílnou REMS.
- Nechte ho zkontrolovat/opravit autorizovanou smluvní servisní dílnou REMS.

Náprava:

- Vyčistěte topné nástroje, viz 4.1.
- Poškozená topná tělesa nahradte novými.

Náprava:

- Dodržte informace výrobce trubek, příp. tvarovek. Pomocí seřizovacího šroubu (8) nastavte teplotu (viz 2.6.).
- Nechte ho zkontrolovat/opravit autorizovanou smluvní servisní dílnou REMS.

6. Likvidace

Přístroje pro polyfúzní svařování MSG nesmí být po ukončení používání odstraněny do domácího odpadu. Musí být řádně zlikvidovány dle zákonných předpisů.

7. Záruka výrobce

Garance se neposkytuje za nepřiměřené poškození PTFE-povlaku topných článků.

Záruční doba činí 12 měsíců od předání nového výrobku prvnímú spotřebiteli. Datum předání je třeba prokázat zasláním originálních dokladů o koupi, jež musí obsahovat datum koupě a označení výrobku. Všechny funkční vady, které se vyskytnou během doby záruky a u nichž bude prokázáno, že vznikly výrobní chybou nebo vadou materiálu, budou bezplatně odstraněny. Odstraňováním závady se záruční doba neprodlužuje ani neobnovuje. Chyby, způsobené přirozeným opotřebením, nepřiměřeným zacházením nebo špatným užitím, nerespektováním nebo porušením provozních předpisů, nevhodnými provozními prostředky, přetížením, použitím k jinému účelu, než pro jaký je výrobek určen, vlastními nebo cizími zásahy nebo z jiných důvodů, za něž REMS neručí, jsou ze záruky vyloučeny.

Záruční opravy smí být prováděny pouze k tomu autorizovanými smluvními servisními dílnami REMS. Reklamacie budou uznány jen tehdy, pokud bude výrobek bez předchozích zásahů a v nerozebraném stavu předán autorizované smluvní servisní dílně REMS. Nahrazené výrobky a díly přechází do vlastnictví firmy REMS.

Náklady na dopravu do servisu a z něj hradí spotřebitel.

Zákonná práva spotřebitele, obzvláště jeho nároky na záruku při chybách vůči prodejci, zůstávají touto zárukou nedotčena. Tato záruka výrobce platí pouze pro nové výrobky, které budou zakoupeny v Evropské unii, v Norsku nebo ve Švýcarsku a tam používány.

Pro tuto záruku platí německé právo s vyloučením Dohody Spojených národů o smlouvách o mezinárodním obchodu (CISG).

8. Seznamy dílů

Seznamy dílů viz www.rems.de → Ke stažení → Soupisy náhradních dílů.

P.S. Různá vyobrazení a citace v tomto návodu jsou převzata ze směrnic 2207 a 2208 německého cechu pro svařovací techniku DVS e.V. (DVS: Deutscher Verband für Schweißtechnik e.V., Düsseldorf).

Preklad originálu návodu na obsluhu

Obr. 1–3

EE	FM
1 Odkladací stojan	1 Odkladací stojan
2 Držák na pracovní stol	2 Držák na pracovní stol
3 Držadlo	3 Držadlo
4 Vyhrievací článok	4 Vyhrievací článok
5 Ohrievacie nástroje (ohrievacie hrdlo, ohrievacie puzdro)	5 Ohrievacie nástroje (ohrievacie hrdlo, ohrievacie puzdro)
6 Červená sietová kontrolka	6 Zelená sietová kontrolka
7 Zelená kontrolka teploty	7 Červená kontrolka teploty
8 Šrauba pre nastavenie teploty	

Obr. 4

(1) Priprava	(2) Nahrievanie
(2) Vyhrievací článok	Teplota vyhrievacieho článku 250–270°C
(3) Tvarovka	Čas nahrievania pre SDR
(4) Vyhrievacie hrdlá	(3) Prestavovanie
(5) Vyhrievacie objímky	Čas prestavovania (maximálna)
(6) Trúbka	(4/5) Ochladzovanie
(7) Ohrev	Čas ochladzovania – fixovaná (s)
(8) Hotový spoj	Čas ochladzovania – celková (min)

Obr. 5

- (1) Vonkajší priemer rúry d

¹⁾ SDR = Standard Dimension Ratio ~ d/s. (pomer vonkajšieho priemeru/ hrúbky steny)

Všeobecné bezpečnostné upozornenia

⚠ VAROVANIE

Prečítajte si všetky bezpečnostné informácie a pokyny. Ignorovanie bezpečnostných informácií a pokynov môže spôsobiť zásah elektrickým prúdom, požiar, a/alebo vážne zranenie.

Uchovajte všetky bezpečnostné informácie a pokyny pre budúce použitie.

Pojem „elektrické náradie“, používaný v bezpečnostných upozorneniach, sa vzťahuje na elektrické náradie pripájané na elektrickú sieť (náradie so sieťovým káblom).

1) Bezpečnosť na pracovisku

- Dbajte o čistotu a primerané osvetlenie pracoviska. Neporiadok a neosvetlené časti pracoviska môžu spôsobiť úraz.**
- Vyhýbajte sa práci s elektrickým náradím v prostredí vystavenom nebezpečenstvu výbuchu, v ktorom sa nachádzajú horľavé kvapaliny, plyny alebo prach. Elektrické nástroje spôsobujú tvorbu iskier, ktoré môžu spôsobiť vznietenie prachu alebo výparov.**
- Pri používaní elektrického náradia zamedzte prístup deťom a cudzím osobám. V prípade odklonu hrozí strata kontroly nad prístrojom.**

2) Elektrická bezpečnosť

- Přípojná vidlice elektrického náradia musí byť zasunutelná do zásuvky. Zmena vidlice nie je povolená. Nepoužívajte zásuvkové lišty v kombinácii s uzemneným elektrickým náradím. Neupravené vidlice a vhodné zásuvky znižujú riziko úderu elektrickým prúdom.**
- Vyhýbajte sa fyzickému kontaktu s uzemnenými povrchmi, ako sú potrubia, vykurovacie zariadenia, sporáky a chladničky. V prípade uzemnenia Vášho tela existuje zvýšené riziko zásahu elektrickým prúdom.**
- Nevystavujte elektrické náradie dažďu a vlhku. Vniknutie vody do elektrického náradia zvyšuje riziko zásahu elektrickým prúdom.**
- Nepoužívajte pripájací kábel na iné účely ako je určený, na nosenie elektrického náradia, zavesenie alebo na vytiahnutie zástrčky zo zásuvky. Udržujte pripájací kábel mimo dosahu tepla, oleja, ostrých hrán alebo pohybujúcich sa častí prístrojov a zariadení. Poškodené alebo skrútené káble zvyšujú riziko úrazu elektrickým prúdom.**
- Pri práci pod holým nebom s elektrickým náradím používajte iba predĺžovacie káble, ktoré sú vhodné do exteriéru. Používaním predĺžovacieho kábla vhodného do exteriéru znížite riziko zásahu elektrickým prúdom.**
- V prípade nevyhnutnosti použitia elektrického náradia vo vlhkom prostredí používajte prúdový chránič. Používanie prúdového chrániča znižuje riziko zásahu elektrickým prúdom.**

3) Bezpečnosť osôb

- Buďte obozretný, dbajte na to, čo robíte a postupujte racionálne pri práci s elektrickým náradím. Nepoužívajte elektrické náradie, ak ste unavený, či pod vplyvom drog, alkoholu alebo liekov. Chvilka nepozornosti pri používaní elektrického náradia môže spôsobiť vážne zranenie.**
- Noste osobné ochranné pracovné prostriedky a vždy noste ochranné okuliare. Nosenie osobných ochranných prostriedkov ako sú protiprachová maska, protišmyková bezpečnostná obuv, ochranná prilba alebo ochrana sluchu, v závislosti od druhu a použitia elektrického náradia, znižujú riziko zranení.**
- Zabráňte neúmyselnému uvedeniu do prevádzky. Uistite sa, že je elektrické náradie vypnuté ešte predtým, než ho pripojíte k napájaniu elektrickou energiou, zdvihnete ho alebo ho budete prenášať. Ak máte pri nosení elektrického náradia prst na vypínači alebo ak pripojíte zapnutý prístroj k napájaniu elektrickou energiou, môže to viesť k vzniku nehôd.**
- Pred zapnutím náradia odstráňte nastavovacie nástroje alebo skrutkový kľúč. Nástroj alebo kľúč umiestnený na rotujúcej časti náradia môže spôsobiť úraz.**
- Vyhýbajte sa neprirodzenému držaniu tela. Zabezpečte stabilnú pozíciu a**