

REMS Tornado 2000 / 2010 / 2020
REMS Magnum 2000 / 2010 / 2020
REMS Magnum 3000 / 3010 / 3020
REMS Magnum 4000 / 4010 / 4020



deu	Betriebsanleitung	6
eng	Instruction Manual	13
fra	Notice d'utilisation	19
ita	Istruzioni d'uso	26
spa	Instrucciones de servicio	33
nld	Handleiding	41
swe	Bruksanvisning	48
nno	Bruksanvisning	55
dan	Brugsanvisning	62
fin	Käyttöohje	69
por	Manual de instruções	76
pol	Instrukcja obsługi	83
ces	Návod k použití	90
slk	Návod na obsluhu	97
hun	Kezelési utasítás	104
hrv	Upute za rad	111
srp	Uputstvo za rad	111
slv	Navodilo za uporabo	118
ron	Manual de utilizare	125
rus	Руководство по эксплуатации	132
ell	Οδηγίες χρήσης	140
tur	Kullanım kılavuzu	147
bul	Ръководство за експлоатация	154
lit	Naudojimo instrukcija	161
lav	Lietošanas instrukcija	168
est	Kasutusjuhend	175

REMS GmbH & Co KG
Maschinen- und Werkzeugfabrik
Stuttgarter Straße 83
D-71332 Waiblingen
Telefon +49 7151 1707-0
Telefax +49 7151 1707-110
www.rems.de

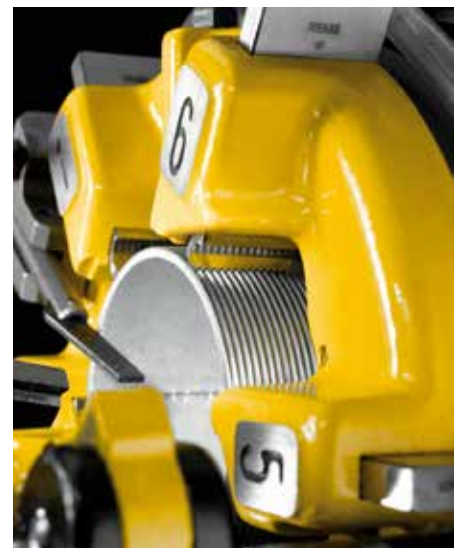




Fig. 1: RohrfüÙe einstecken
 Fig. 1: Inserting the tubular legs
 Fig. 1: Engager les pieds tubulaires
 Fig. 1: Infilare le gambe di supporto
 Fig. 1: Introducir las patas tubulares
 Fig. 1: Steunpoten insteken
 Fig. 1: Isättning av benen
 Fig. 1: Montering av rørben
 Fig. 1: Indstikning af rørben
 Kuva 1: Putkijalkojen asennus
 Fig. 1: Introduzir os pés tubulares
 Rys. 1: Montaż nóżek rurkowych
 Obr. 1: Trubkové nohy nastrčit
 Obr. 1: Rùrkové nohy nastrčit
 1. ábra: Feltolní a csólábakat
 Sl. 1: Utaknuti noge od cijevi
 Slika 1: Vstavite cevno podnožje
 Fig. 1: Introducereea picioarelor tubulare
 Фиг. 1: Вставить трубные ножки
 Εικ. 1: Τοποθέτηση των σωληνωτών ποδιών
 Resim 1: Boru tipi ayakların takılması
 Фиг. 1: Постановяне на тръбните стойки
 1 pav.: Vamzdinių kojų įstatymas
 Att. 1: Ievietot caurules galus
 Joonis 1: Torujalgade sissepanek



Fig. 2: Aufstellen der Maschine
 Fig. 2: Putting up the machine
 Fig. 2: Pose de la machine
 Fig. 2: Raddrizzamento della macchina
 Fig. 2: Instalación de la máquina
 Fig. 2: Plaatsen van de machine
 Fig. 2: Uppställning av maskinen
 Fig. 2: Oppstilling av maskinen
 Fig. 2: Opstilling af maskinen
 Kuva 2: Koneen pystytys
 Fig. 2: Instalação da máquina
 Rys. 2: Ustawianie maszyny
 Obr. 2: Stroj postaviti
 Obr. 2: Stroj postaviti
 2. ábra: Felállítani a gépet
 Sl. 2: Postavljanje stroja
 Slika 2: Postavitev stroja
 Fig. 2: Amplasarea maşinii
 Фиг. 2: Установка станка
 Εικ. 2: Τοποθέτηση της μηχανής
 Resim 2: Makinenin kurulumu
 Фиг. 2: Монтаж на машината
 2 pav.: Staklių pastatymas
 Att. 2: Mašinas uzstādišana
 Joonis 2: Masina ülespanek



Fig. 3: Transport der Maschine
 Fig. 3: Transporting the machine
 Fig. 3: Transport de la machine
 Fig. 3: Trasporto della macchina
 Fig. 3: Transporte de la máquina
 Fig. 3: Transport van de machine
 Fig. 3: Transport av maskinen
 Fig. 3: Transport av maskinen
 Fig. 3: Transport af maskinen
 Kuva 3: Koneen kuljetus
 Fig. 3: Transporte da máquina
 Rys. 3: Transport maszyny
 Obr. 3: Doprava stroja
 Obr. 3: Doprava stroja
 3. ábra: A gép szállítása
 Sl. 3: Prijenos stroja
 Slika 3: Transport stroja
 Fig. 3: Transportul maşinii
 Фиг. 3: Транспортировка станка
 Εικ. 3: Μεταφορά της μηχανής
 Resim 3: Makinenin taşınması
 Фиг. 3: Транспортиране на машината
 3 pav.: Staklių transportavimas
 Att. 3: Mašinas transportēšana
 Joonis 3: Masina transportimine



Fig. 4: Vorderes Spannfutter (19)
 Fig. 4: Front chuck (19)
 Fig. 4: Mandrin avant (19)
 Fig. 4: Mandrino anteriore (19)
 Fig. 4: Mandril de sujeción anterior (19)
 Fig. 4: Voorste spanklauw (19)
 Fig. 4: Främre spännchuck (19)
 Fig. 4: Fremre spennchuck (19)
 Fig. 4: Forreste patron (19)
 Kuva 4: Etuistukka (19)
 Fig. 4: Mordentes de aperto anteriores (19)
 Rys. 4: Przedni uchwyt zaciskowy (19)
 Obr. 4: Přední sklíčidlo (19)
 Obr. 4: Predné sklíčovacíadlo (19)
 4. ábra: Első tokmány (19)
 Sl. 4: Prednji stezni uložak (19)
 Slika 4: Sprednja vpenjalna glava (19)
 Fig. 4: Mandrina anterioară (19)
 Фиг. 4: Передний зажимный патрон (19)
 Εικ. 4: Μπροστινός σφιγκτήρας (19)
 Resim 4: Ön sıkıştırma mandreni (19)
 Фиг. 4: Преден универсал (19)
 4 pav.: Priekinis kumštelinis griebtuvas (19)
 Att. 4: Priekšējā spīles ietvere (19)
 Joonis 4: Eesmine pingutuspadrun (19)

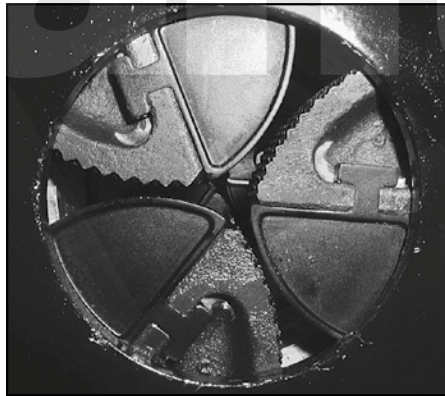


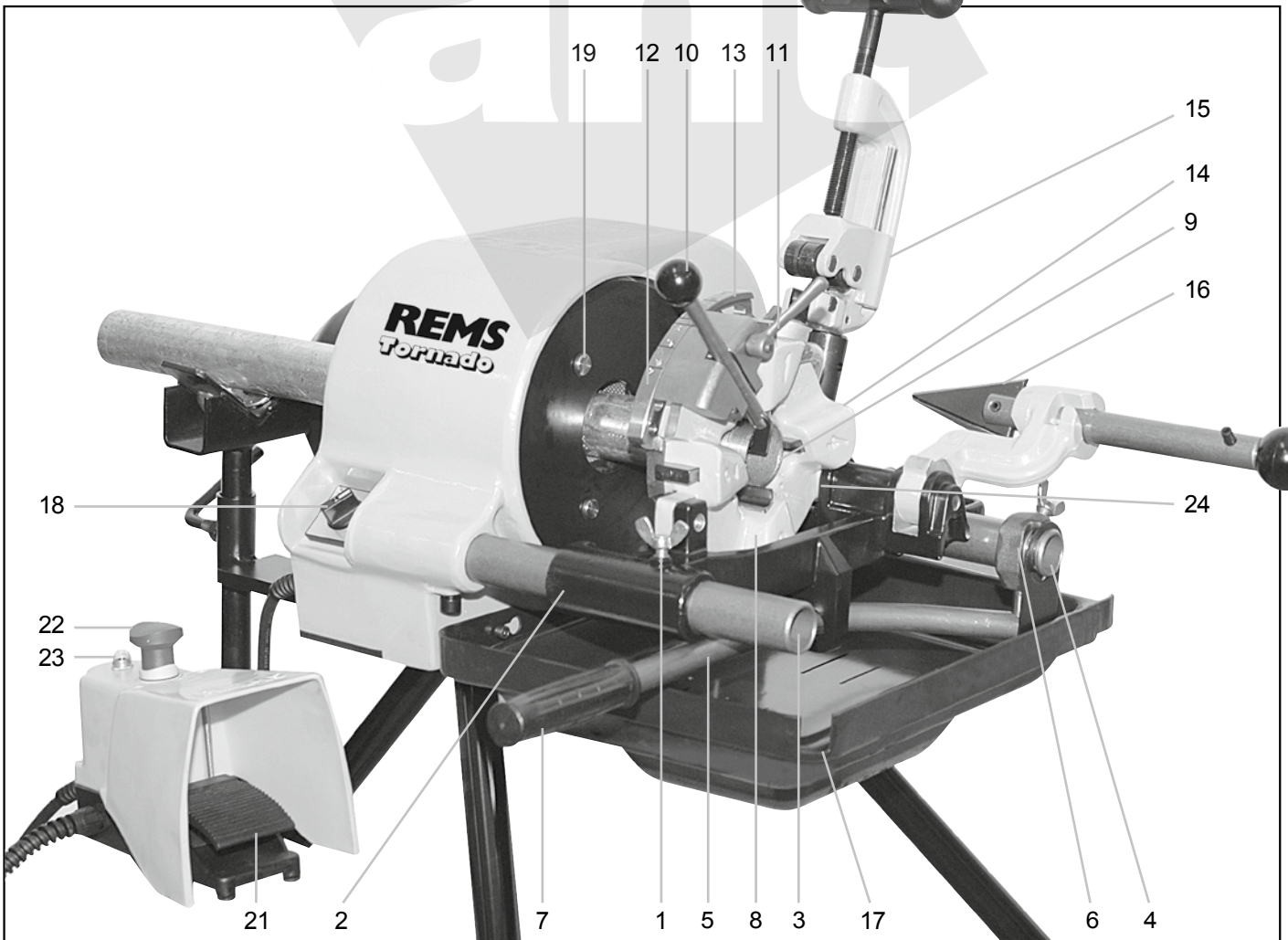
Fig. 5: Hinteres Spannfutter (20)
 Fig. 5: Rear chuck (20)
 Fig. 5: Mandrin arrière (20)
 Fig. 5: Mandrino posteriore (20)
 Fig. 5: Mandril de sujeción posterior (20)
 Fig. 5: Achterste spanklauw (20)
 Fig. 5: Bakre spännchuck (20)
 Fig. 5: Bakre spennchuck (20)
 Fig. 5: Bageste patron (20)
 Kuva 5: Takaistukka (20)
 Fig. 5: Mordentes de aperto posteriores (20)
 Rys. 5: Tylny uchwyt zaciskowy (20)
 Obr. 5: Zadní sklíčidlo (20)
 Obr. 5: Zadné sklíčovacíadlo (20)
 5. ábra: Hátsó tokmány (20)
 Sl. 5: Stražnji stezni uložak (20)
 Slika 5: Zadnja vpenjalna glava (20)
 Fig. 5: Mandrina posterioară (20)
 Фиг. 5: Задний зажимный патрон (20)
 Εικ. 5: Πίσω σφιγκτήρας (20)
 Resim 5: Arka sıkıştırma mandreni (20)
 Фиг. 5: Заден универсал (20)
 5 pav.: Galinis kumštelinis griebtuvas (20)
 Att. 5: Aizmugurējā spīles ietvere (20)
 Joonis 5: Tagumine pingutuspadrun (20)

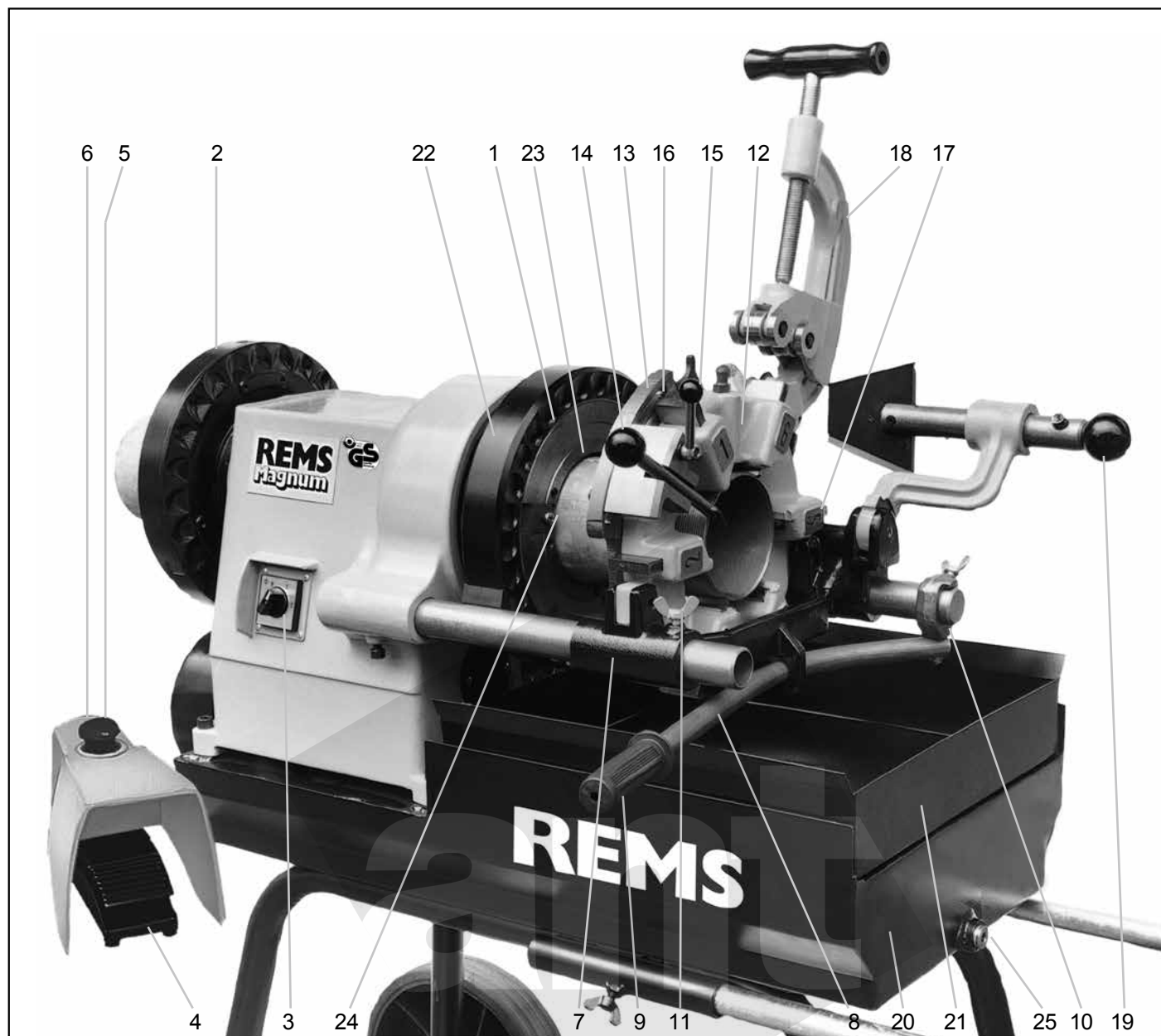


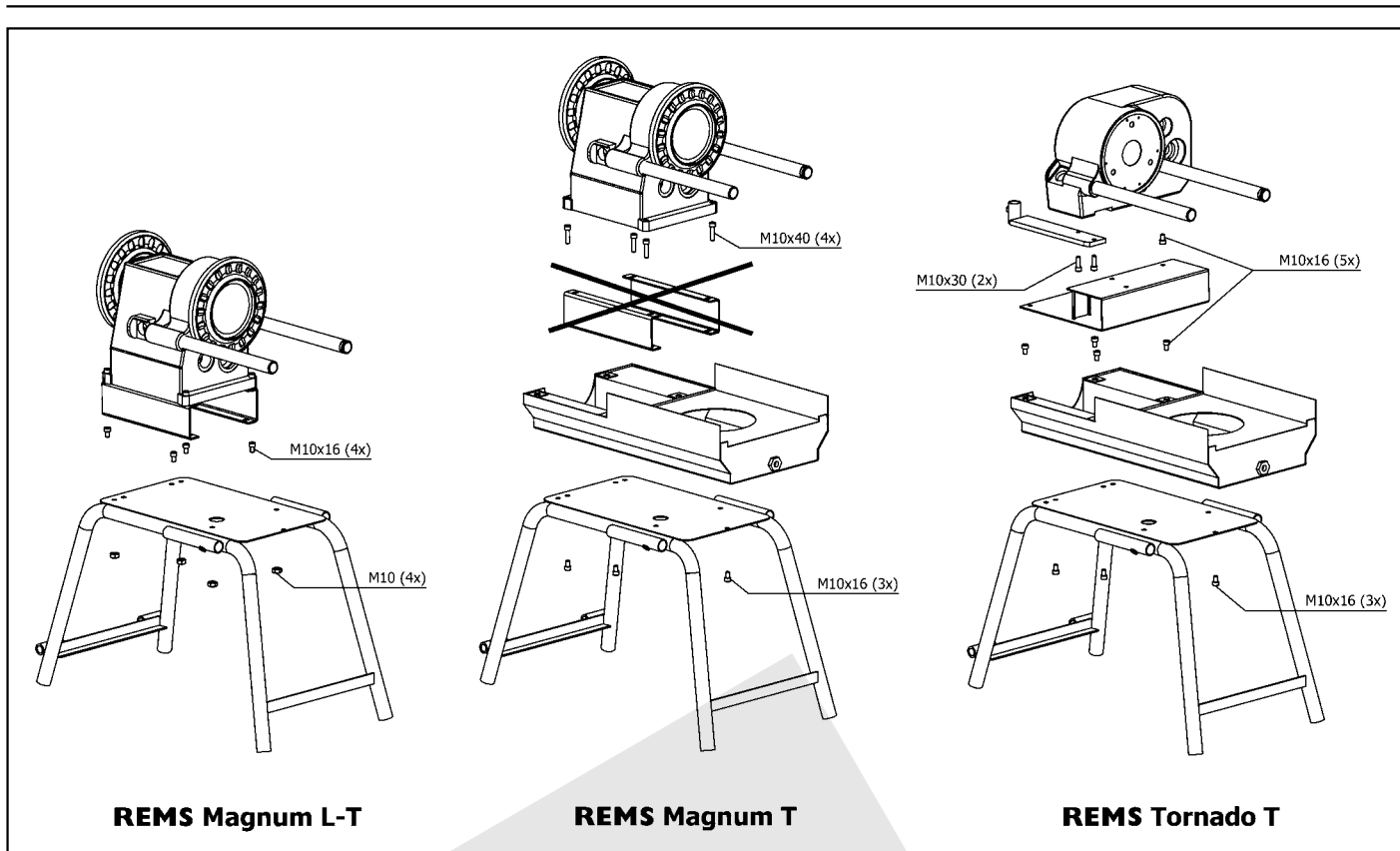
Fig. 6: REMS 4" Automatik-Schneidkopf auf REMS Tornado
 Fig. 6: REMS 4" automatic die head on REMS Tornado
 Fig. 6: REMS Tête de filetage automatique 4" montée sur REMS Tornado
 Fig. 6: Filiera automatica REMS 4" sulla REMS Tornado
 Fig. 6: REMS 4" cabezal de roscar automático sobre REMS Tornado
 Fig. 6: REMS 4" automatische snijkop op REMS Tornado
 Fig. 6: REMS 4" automatiskt skårhuvud på REMS Tornado
 Fig. 6: REMS 4" automatisk skjærehode på REMS Tornado
 Fig. 6: REMS 4" automatisk gevindskærehoved på REMS Tornado
 Kuva 6: Automaattinen REMS 4"-kierrepää REMS Tornadossa
 Fig. 6: Cabeça automática REMS" montada sobre a REMS Tornado
 Rys. 6: Automatyčna głowica gwinciariska REMS 4" dla REMS Tornado
 Obr. 6: Automatičká závitořezná hlava REMS 4" na REMS Tornado
 Obr. 6: Automatičká závitořezná hlava REMS 4" na REMS Tornado
 6. ábra: REMS 4" automatikus menetvágó fej a REMS Tornado-ra
 Sl. 6: REMS 4" Automatik narezna glava za REMS Tornado
 Slika 6: REMS 4" avtomatska rezalna glava na REMS Tornado
 Fig. 6: REMS 4" cap de filatat automat pe REMS Tornado
 Фиг. 6: Автоматическая резьбонарезная головка REMS 4" на REMS Торнадо
 Εικ. 6: Αυτόματη κεφαλή κοπής REMS 4" στη μηχανή REMS Tornado
 Resim 6: REMS 4" otomatik pafta açma kafası, REMS Tornado üzerinde
 Фиг. 6: REMS 4" автоматична винторезна глава върху REMS Tornado
 6 pav.: Automatinė sriegimo galvutė REMS 4" naudojama su REMS Tornado
 Att. 6: REMS 4" Automatičká griezňa galva uz REMS Tornado
 Joonis 6: REMS 4" automaat-lõikepea REMS Tornadol



Fig. 7: REMS Tornado mit Ölwanne und Untergestell
 Fig. 7: REMS Tornado with oil tray and wheel stand
 Fig. 7: REMS Tornado avec bac à huile et support
 Fig. 7: REMS Tornado con vasca dell'olio e piedistallo
 Fig. 7: REMS Tornado con bandeja de aceite y bastidor
 Fig. 7: REMS Tornado met oliebak en onderstel
 Fig. 7: REMS Tornado med oljetråg och stativ
 Fig. 7: REMS Tornado med oljepanne og understell
 Fig. 7: REMS Tornado med oliekar og understel
 Kuva 7: REMS Tornado, sis. öljyaltaan ja alustan
 Fig. 7: REMS Tornado com cárter do óleo e subestrutura
 Rys. 7: REMS Tornado z miską olejową i podstawą
 Obr. 7: REMS Tornado s olejovou vanou a podstavcem
 Obr. 7: REMS Tornado olejovou vaňou a podstavcom
 7. ábra: REMS Tornado olajteknővel és állványal
 Sl. 7: REMS Tornado s koritom za ulje i postoljem
 Slika 7: REMS Tornado s oljno kadjo in podstavkom
 Fig. 7: REMS Tornado cu vană de ulei și suport
 Фиг. 7: REMS Торнадо с масляным поддоном и подставкой
 Εικ. 7: REMS Tornado με ελαίουλεκάνη και βάση
 Resim 7: REMS Tornado, yağ teknesi ve sehpayla birlikte
 Фиг. 7: REMS Tornado с маслена ва̀на и стойка
 7 pav.: REMS Tornado su alyvos vonelir pastovu
 Att. 7: REMS Tornado ar eljas vannu in apakštati
 Joonis 7: REMS Tornado õlivanni ja alusraamiga







REMS Magnum L-T

REMS Magnum T

REMS Tornado T

Fig. 8: Aufstellenanleitung
 Fig. 8: Set-up instructions
 Fig. 8: Instructions de montage
 Fig. 8: Istruzioni d'installazione
 Fig. 8: Instrucciones de colocación
 Fig. 8: Opstellingsaanwijzing
 Fig. 8: Uppställningsanvisning
 Fig. 8: Oppstillingsveiledning
 Fig. 8: Opstillingsvejledning

Kuva 8: Asennusohje
 Fig. 8: Instruções de colocação
 Rys. 8: Instrukcja ustawiania
 Obr. 8: Návod k sestavení
 Obr. 8: Návod na zostavenie
 8. ábra: Illesztési útmutató
 Sl. 8: Upute za montažu stroja
 Slika 8: Navodilo za postavitev
 Fig. 8: Instrucțiuni de montaj

Фиг. 8: Инструкция по монтажу
 Εικ. 8: Οδηγίες τοποθέτησης
 Resim 8: Oluşturma şeması
 Фиг. 8: Указание за поставяне
 8 pav.: Išstatymo instrukcija
 Att. 8: Uzstādīšanas instrukcija
 Joonis 8: Paigaldusjuhhis



Fig. 9: Umschaltventil für Linksgewinde
 Fig. 9: Switch valve for left-handed threads
 Fig. 9: Soupape d'inversion pour filetages à gauche
 Fig. 9: Valvola d'inversione per filettatura sinistra
 Fig. 9: Válvula de inversión para rosca a la izquierda
 Fig. 9: Omschakelventiel voor linkse draden
 Fig. 9: Omkopplingsventil för vänstergångor
 Fig. 9: Omkopplingsventil for venstregjenger
 Fig. 9: Omskifterventil til venstregevind
 Kuva 9: Suunnanvaihtoventtiili vasenkätistä kierrettä varten
 Fig. 9: Válvula de comutação para roscas à esquerda
 Rys. 9: Zawór przełączający dla gwintów lewych
 Obr. 9: Přepínací ventil na levé závity
 Obr. 9: Prepínací ventil na ľavé závitý
 9. ábra: Szelepkapcsoló balmenetű csavarra
 Sl. 9: Ventil za preklapanje na lijevi navoj
 Slika 9: Preklopni ventil za levi navoj
 Fig. 9: Ventil inversor pentru filete de stânga
 Фиг. 9: Клапан двойного действия для левой резьбы
 Εικ. 9: Βαλβίδα μεταγωγής για αριστερό σπείρωμα
 Resim 9: Sol diş için değiştirme valfi
 Фиг. 9: Превключващ вентил за лява резба
 9 pav.: Perjungimo voštuvas kairiniam sriegiui
 Att. 9: Pārslēgšanas vārsts kreisajām vītņēm
 Joonis 9: Ümberlülitusventiil vasakkeermetele

Překlad originálu návodu k použití

REMS Tornado 2000 / 2010 / 2020

1 Křídlatý šroub	13 Rukojeť s kulovým zakončením/ výstupek pro uchycení
2 Držák nástrojů	14 Držák závitofezných čelistí
3 Přední vodítko	15 Řezák trubek
4 Zadní vodítko	16 Zařízení na srážení vnitřních hran trubek
5 Přítlačná páka	17 Výpust
6 Upínací kroužek	18 Přepínač vpravo-vlevo
7 Rukojeť	19 Upínací sklíčko
8 Závitofezná hlava	21 Nožní spínač
9 Délkový doraz	22 Tlačítko nouzového vypínání
10 Otevírací a uzavírací páka	23 Ochranný vypínač
11 Upínací páka	24 Vodící čep
12 Stavěcí kotouč stavěcí	

REMS Magnum 2000 / 2010 / 2020 / 3000 / 3010 / 3020 / 4000 / 4010 / 4020

1 Rychloupínací rázové sklíčko	14 Otevírací a uzavírací páka
2 Vedení	15 Upínací páka
3 Přepínač chodu vpravo/vlevo	16 Přestavovací kotouč
4 Nožní spínač	17 Držák závitofezných čelistí
5 Tlačítko nouzového vypínání	18 Řezák trubek
6 Ochranný spínač	19 Zařízení na srážení vnitřních hran trubek
7 Držák nástrojů	20 Olejová vana
8 Přítlačná páka	21 Vana na třísky
9 Rukojeť	22 Upínací kroužek
10 Upínací kroužek s křídlatým šroubem	23 Držák upínacích čelistí
11 Křídlatý šroub	24 Upínací čelisti
12 Závitofezná hlava	25 Uzavírací zátka
13 Délkový doraz	

Všeobecné bezpečnostní pokyny pro elektrické nářadí

VAROVÁNÍ

Přečtěte si všechny bezpečnostní pokyny, nařízení, ilustrace a technické údaje, které jsou součástí tohoto elektrického nářadí. Nedostatků při dodržování následujících pokynů mohou způsobit úraz elektrickým proudem, požár nebo těžká zranění.

Všechna bezpečnostní upozornění a pokyny uchovejte pro budoucí použití. Pojem „elektrické nářadí“ používaný v bezpečnostních pokynech se vztahuje na síťové elektrické nářadí (se síťovým kabelem).

1) Bezpečnost na pracovišti

- Udržujte Vaše pracoviště čisté a dobře osvětlené. Nepořádek a neosvětlené pracoviště může mít za následek úraz.
- Nepracujte s elektrickým nářadím v prostředí ohroženém explozí, ve kterém se nacházejí hořlavé kapaliny, plyny nebo prach. Elektrické nářadí produkuje jiskry, které mohou zapálit prach nebo páry.
- Během používání elektrického nářadí zabraňte v přístupu dětem a ostatním osobám. Při vyrušení byste mohli ztratit kontrolu nad přístrojem.

2) Elektrická bezpečnost

- Připojovací zástrčka elektrického nářadí musí odpovídat zásuvce. Zástrčka nesmí být žádným způsobem měněna. S uzemněným elektrickým nářadím nepoužívejte žádné zástrčkové adaptéry. Nezměněné zástrčky a vhodné zásuvky snižují riziko zásahu elektrickým proudem.
- Vyvarujte se tělesného kontaktu s uzemněnými povrchy např. trubek, topení, sporáků a ledniček. Existuje zvýšené riziko zásahu elektrickým proudem, když je Vaše tělo uzemněné.
- Chraňte elektrické nářadí před deštěm nebo vlhkem. Proniknutí vody do elektrického nářadí zvyšuje riziko zásahu elektrickým proudem.
- Nepoužívejte v rozporu s jeho stanoveným účelem připojovací kabel k přenášení elektrického nářadí ani k jeho zavěšování, ani k vypořádání zástrčky z elektrické zásuvky. Uchovávejte připojovací kabel v dostatečné vzdálenosti od zdrojů tepla, olejů, ostrých hran nebo pohyblivých dílů zařízení. Poškozené nebo zapletené kabely zvyšují riziko úrazu elektrickým proudem.
- Pracujte-li s elektrickým nářadím venku, používejte pouze prodlužovací kabely, které jsou vhodné i pro práci v exteriéru. Použití prodlužovacího kabelu vhodného pro venkovní použití snižuje riziko zásahu elektrickým proudem.
- Je-li provoz elektrického nářadí ve vlhkém prostředí nevyhnutelný, použijte proudový chránič. Použití proudového chráničce snižuje riziko zásahu elektrickým proudem.

3) Bezpečnost osob

- Buďte pozorní, dávejte pozor na to, co děláte a přistupujte k práci s elektrickým nářadím s rozumem. Nepoužívejte elektrické nářadí, když jste unaveni nebo pod vlivem drog, alkoholu nebo léků. Moment nepozornosti při použití elektrického nářadí může mít za následek závažná poranění.
- Noste osobní ochranné pomůcky a vždy ochranné brýle. Nošení osobních ochranných pomůcek jako jsou maska proti prachu, protiskluzová bezpečnostní obuv, ochranná helma a ochrana sluchu podle druhu a použití elektrického nářadí snižuje riziko poranění.
- Zamezte možnosti neúmyslného uvedení zařízení do provozu. Ujistěte se, že je elektrické nářadí vypnuto, než připojíte přípojku elektrického napájení a než nářadí zdvihnete nebo budete přenášet. Pokud při přenášení elektrického

nářadí máte prst na vypínači nebo pokud připojíte zapnutý přístroj k elektrickému napájení, může dojít k úrazu.

- Odstraňte nastavovací nástroje nebo montážní klíče před zapnutím elektrického nářadí. Nástroj nebo klíč nacházející se v otáčející se části nářadí může způsobit poranění.
- Vyvarujte se abnormálního držení těla. Snažte se o bezpečný postoj a neustále udržujte rovnováhu. Tak můžete mít nářadí v neočekávaných situacích lépe pod kontrolou.
- Noste vhodné oblečení. Nenoste volné oblečení ani šperky. Chraňte vlasy, oblečení a rukavice před pohyblivými částmi. Volné oblečení, šperky nebo dlouhé vlasy mohou být zachyceny pohyblivými částmi.
- Pokud mohou být namontována zařízení na odsávání a zachycování prachu, přesvědčte se, že jsou tyto zapojena a používána. Použití těchto zařízení snižují ohrožení způsobená prachem.
- Nespoléhejte se na falešný pocit bezpečí a neobcházejte bezpečnostní předpisy pro elektrické nářadí, i když elektrické nářadí používáte velmi často a jste seznámeni s jeho obsluhou. Následkem neopatrné manipulace může během chvilky dojít k těžkým zraněním.

4) Používání elektrického nářadí a zacházení s ním

- Nepřetěžujte nářadí. Používejte pro práci elektrické nářadí k tomu určené. Vhodným elektrickým nářadím pracujete lépe a bezpečněji v uvedeném výkonostním rozsahu.
 - Nepoužívejte elektrické nářadí, jehož spínač je vadný. Elektrické nářadí, které není možné zapnout a vypnout, je nebezpečné a musí být opraveno.
 - Vytáhněte zástrčku z elektrické zásuvky, než začnete měnit nastavení přístroje, měnit díly příslušenství či než přístroj uložíte. Tato preventivní opatření zamezují neúmyslnému spuštění elektrického nářadí.
 - Nepoužívané elektrické nářadí uschovejte mimo dosah dětí. Nenechávejte nářadí používat osoby, které s ním nejsou obeznámeny nebo nečetly tyto pokyny. Elektrické nářadí je nebezpečné, když je používáno nezkušenými osobami.
 - Pečlivě udržujte elektrické nářadí a příslušenství. Přezkoušejte, zda pohyblivé části nářadí bezvadně fungují a nevážnou, zda části nejsou zlomené nebo poškozené tak, aby to negativně ovlivňovalo funkci elektrického nářadí. Poškozené části nechte před použitím nářadí opravit. Příčinou mnoha úrazů je špatně udržované elektrické nářadí.
 - Udržujte řezné nástroje ostré a čisté. Pečlivě udržované řezné nástroje s ostrými řeznými hranami méně vážnou a nechají se snadněji vést.
 - Používejte elektrické nářadí, příslušenství, nasazovací nástroje atd. v souladu s těmito pokyny. Dbejte při tom na pracovní podmínky a na činnost, již je třeba vykonat. Používání elektrického nářadí k jiným účelům, než které jsou pro ně stanovené, může vést k vzniku nebezpečných situací.
 - Udržujte veškeré rukojeti a manipulační plochy suché, čisté a neznečištěné olejem či tukem. Klouzající rukojeti a manipulační plochy neumožňují bezpečné ovládání a kontrolu elektrického nářadí v nepředvídaných situacích.
- 5) Servis
- Elektrické nářadí nechte opravovat jen kvalifikovaným odborným personálem a jen s originálními náhradními díly. Tím zajistíte, že bezpečnost přístroje zůstane zachována.

Bezpečnostní pokyny pro závitofezné stroje

VAROVÁNÍ

Přečtěte si všechny bezpečnostní pokyny, nařízení, ilustrace a technické údaje, které jsou součástí tohoto elektrického nářadí. Nedostatků při dodržování následujících pokynů mohou způsobit úraz elektrickým proudem, požár nebo těžká zranění.

Všechna bezpečnostní upozornění a pokyny uchovejte pro budoucí použití.

Bezpečnost na pracovním místě

- Udržujte podlahu suchou a bez kluzkých látek jako např. oleje. Kluzké podlahy vedou k nehodám.
- Zajistěte prostřednictvím omezení přístupu nebo zábrany volný prostor minimálně jeden metr od obrobku, pokud tento přečnívá ze stroje. Omezení přístupu nebo zábrana pracovního prostoru snižuje riziko zapletení se do stroje.

Elektrická bezpečnost

- Udržujte všechny elektrické příводы suché a ve vzdálenosti od podlahy. Nedotýkejte se zástrčky nebo elektrického nářadí vlhkými rukama. Tato bezpečnostní opatření snižují riziko úrazu elektrickým proudem.

Bezpečnost osob

- Nenoste při používání stroje žádné rukavice nebo volné oblečení a nechte rukávy a bundy či pláště zapnuté. Nesahejte přes stroj nebo trubku. Oblečení může být strojem zachyceno, což může vést k zaplétání se do stroje.

Bezpečnost strojů

- Dodržujte pokyny k řádnému použití tohoto stroje. Ten nesmí být používán k jinému účelu, jako např. k vrtání otvorů nebo k točení vinutí. Jiná použití nebo změny na pohonu motoru pro jiné účely mohou zvýšit riziko těžkého poranění.
- Upevněte stroj na pracovním stole nebo stojanu. Dlouhé, těžké trubky podepřete podpěrami trubek. Tento postup zabraňuje převrtnutí stroje.
- Stůjte během ovládání stroje na té straně, na které se nachází vypínač VPŘED/VZAD. Ovládání stroje z této strany vylučuje sahání přes stroj.
- Držte ruce v bezpečné vzdálenosti od rotujících trubek a potrubních spojek. Před čištěním trubkových závitů nebo montáží potrubních spojek stroj

vypněte. Než se trubky dotknete, nechte stroj dojít do úplného zastavení. Tento postup snižuje možnost zapletení se do rotujících dílů.

- **Nepoužívejte tento stroj k namontování nebo vymontování potrubních spojek; není pro to určen. Toto použití může vést k vzpříčení, zaseknutí a ztrátě kontroly nad strojem.**
- **Nechte kryty na svém místě. Neobsluhujte stroj bez krytů. Odkrytí pohyblivých dílů zvyšuje pravděpodobnost zapletení se do stroje.**

Bezpečnost nožního spínače

- **Nepoužívejte stroj bez nožního spínače nebo s defektním nožním spínačem. Nožní spínač je bezpečnostní zařízení, které poskytuje lepší kontrolu, přičemž můžete stroj v různých nouzových situacích odstraněním nohy ze spínače vypnout. Například: pokud by strojem byl zachycen oděv, vysoký kroutivý moment by Vás táhl dále do stroje. Oděv se může dostatečnou silou omotat okolo ruky nebo dalších částí těla, čímž by došlo k rozdrčení nebo zlomení kostí.**

Dodatečné bezpečnostní pokyny pro závitorezné stroje

- **Připojujte stroj s třídou ochrany I pouze do zásuvky nebo prodlužovacího vedení s funkčním ochranným kontaktem. Hrozí nebezpečí úrazu elektrickým proudem.**
- **Pravidelně kontrolujte, zda nejsou přívodní vedení stroje a prodlužovací kabely poškozené. V případě poškození je nechte vyměnit kvalifikovaným odborníkem nebo některou z autorizovaných smluvních servisních dílen REMS.**
- **Stroj je provozován bezpečnostním nožním spínačem s nouzovým vypnutím v krokovacím spinání. Pokud nelze ze stanoviště obsluhy přehlednout celou nebezpečnou oblast tvořenou rotujícím obrobkem, přijměte vhodná bezpečnostní opatření, např. zábrany. Hrozí nebezpečí zranění.**
- **Používejte stroj výhradně přiměřeným způsobem popsaným v kapitole 1. Technické údaje. Práce, jako jsou např. navijení konopné šňůry, montáž a demontáž, řezání závitů pomocí ručních závitnic, práce s ručními řezáky trubek, držení obrobků namísto použití materiálových podpěr, jsou za chodu stroje zakázány. Hrozí nebezpečí zranění.**
- **Pokud hrozí nebezpečí zlomení a převrácení obrobků (v závislosti na délce a průřezu materiálu a otáčkách) nebo v případě nedostatečné stability stroje (např. při použití 4" automatické řezací hlavy), musí být v dostatečném počtu použity výškově nastavitelné materiállové podpěry REMS Herkules 3B (příslušenství, obj. č. 120120). V případě nedodržení pokynu hrozí nebezpečí zranění.**
- **Nikdy nesahejte na rotující upínací, příp. vodící sklíčidla. Hrozí nebezpečí zranění.**
- **Krátké kusy trubek upínejte pouze pomocí REMS upínače vsuvek Nippel-spanner nebo REMS upínače vsuvek Nippelfix. Může dojít k poškození stroje anebo nástrojů.**
- **REMS závitorezný prostředek ve spreji (REMS Special, REMS Sanitol) je naplněn ekologickým, avšak hořlavým hnacím plynem (butanem). Spreje jsou pod tlakem, neotvírejte je násilím. Chraňte je před slunečním zářením a před teplotami vyššími než 50 °C. Spreje mohou vybuchnout, hrozí nebezpečí zranění.**

- **Zabraňte intenzivnímu kontaktu kůže s chladicími a mazacími prostředky. Mají odmašťující účinek. Používejte prostředky na ochranu kůže s mazacími účinky.**
- **Předávejte stroj pouze poučeným osobám. Mladiství směji se strojem pracovat pouze v případě, že jsou starší 16 let, je to potřebné k dosažení jejich výcvikového cíle, a pokud se tak děje pod dohledem odborníka.**
- **Děti a osoby, které na základě svých fyzických, smyslových či duševních schopností nebo své nezkušenosti či nevědomosti nejsou s to tento stroj bezpečně obsluhovat, ho nesmějí používat bez dozoru či pokynů odpovědné osoby. V opačném případě vzniká nebezpečí chybné obsluhy a zranění.**
- **Pravidelně kontrolujte, zda není poškozené přívodní vedení elektrického stroje a prodlužovací kabely. V případě poškození je nechte vyměnit kvalifikovaným odborníkem nebo některou z autorizovaných smluvních servisních dílen REMS.**
- **Používejte pouze schválené a příslušně označené prodlužovací kabely s dostatečným průřezem vedení. Používejte prodlužovací vedení s průřezem vodičů min. 2,5 mm².**

OZNÁMENÍ

- **Nevykládejte koncentrované závitorezné prostředky do kanalizace, vodních zdrojů nebo půdy. Nespotřebovaný závitorezný prostředek předejte k odborné likvidaci. Číslo pro třídění odpadů pro závitorezné prostředky na bázi minerálních olejů (REMS Spezial) 54401, na bázi syntetických olejů (REMS Sanitol) 54109. Dodržujte národní předpisy.**

Ysvětlení symbolů

⚠ VAROVÁNÍ

Nebezpečí se středním stupněm rizika, které může při nerespektování mít za následek smrt nebo těžká zranění (nevratná).

⚠ UPOZORNĚNÍ

Nebezpečí s nízkým stupněm rizika, které by při nerespektování mohlo mít za následek lehká zranění (vratná).

OZNÁMENÍ

Věcné škody, žádné bezpečnostní upozornění! Žádné nebezpečí zranění.



Před použitím čtete návod k použití



Používejte ochranu očí



Používejte ochranu sluchu



Elektrické nářadí odpovídá třídě ochrany I



Elektrické nářadí odpovídá třídě ochrany II



Ekologická likvidace



Značka shody CE

1. Technická data

Použití odpovídající určení

⚠ VAROVÁNÍ

Používejte závitorezné stroje REMS Tornado a Magnum (typ 340001, 340002, 340003, 340004, 340005, 340006, 380010, 380011, 380012) k řezání závitů, řezání, odhroťování, řezání vsuvek a k válcovému drážkování. Všechna další použití neodpovídají určení, a jsou proto nepřipustná.

1.1. Rozsah dodávky

REMS Tornado:	Závitorezný stroj, sada nástrojů (1/16) 1/8–2", REMS závitorezné čelisti R 1/2–3/4" a R 1–2", výškově nastavitelná materiállová podpěra, olejová vana, vanička na třísky, návod k obsluze.
REMS Magnum do 2":	Závitorezný stroj, sada nástrojů (1/16) 1/8–2", REMS závitorezné čelisti R 1/2–3/4" a R 1–2", olejová vana, vanička na třísky, návod k obsluze.
REMS Magnum do 3" (R 2 1/2–3"):	Závitorezný stroj, sada nástrojů 2 1/2–3", REMS závitorezné čelisti R 2 1/2–3", olejová vana, vanička na třísky, návod k obsluze.
REMS Magnum do 4" (R 2 1/2–4"):	Závitorezný stroj, sada nástrojů 2 1/2–4", REMS závitorezné čelisti R 2 1/2–4", olejová vana, vanička na třísky, návod k obsluze.
Případné vybavení dodatečnou sadou nástrojů (1/16) 1/8–2" s REMS závitoreznými čelistmi R 1/2–3/4" a R 1–2".	

Tornado 2000	Magnum 2000	Magnum 3000	Magnum 4000
Tornado 2010	Magnum 2010	Magnum 3010	Magnum 4010
Tornado 2020	Magnum 2020	Magnum 3020	Magnum 4020

1.2. Objednací čísla

Podstavec	344105	344105	344105	344105
Sada kol s podpěrou materiálu	344120	344120	344120	344120
Podstavec, mobilní a sklopný	344150	344150		
Podstavec, mobilní, s podpěrou materiálu	344100	344100	344100	344100
Závitorezné čelisti	viz REMS katalog	viz REMS katalog	viz REMS katalog	viz REMS katalog
Univerzální automatická řezací hlava 1/16–2"	341000	341000	341000	341000
Univerzální automatická řezací hlava 1/2–3"			381050	
Univerzální automatická řezací hlava 1/2–4"			381000	381000
Sada nástrojů 1/16–2" kompletní			340100	340100
REMS 4" automatická řezací hlava	370010 (R 2 1/2–4") 370011 (NPT 2 1/2–4")	370010 (R 2 1/2–4") 370011 (NPT 2 1/2–4")		

	Tornado 2000 Tornado 2010 Tornado 2020	Magnum 2000 Magnum 2010 Magnum 2020	Magnum 3000 Magnum 3010 Magnum 3020	Magnum 4000 Magnum 4010 Magnum 4020
REMS řezné kolečko St 1/4–4", S 8	341614	341614	341614	341614
REMS řezné kolečko St 1–4", S 12			381622	381622
Závitořezné prostředky	viz REMS katalog	viz REMS katalog	viz REMS katalog	viz REMS katalog
Držák vsuvek	viz REMS katalog	viz REMS katalog	viz REMS katalog	viz REMS katalog
REMS Herkules 3B	120120	120120	120120	120120
REMS Herkules Y	120130	120130	120130	120130
REMS zařízení na válcování drážek	347000	347000	347000	347000
Upínací objímka	343001	343001	343001	343001
Přepínací ventil		342080	342080	342080
REMS CleanM	140119	140119	140119	140119
1.3. Pracovní rozsah				
1.3.1. Průměr závitů				
Trubky (také potažené plastem)	(1/16) 1/8–2", 16–63 mm	(1/16) 1/8–2", 16–63 mm	(1/16) 1/2–3", 16–63 mm	(1/16) 1/2–4", 16–63 mm
Šrouby	(6) 10–60 mm, 1/4–2"	(6) 8–60 mm, 1/4–2"	(6) 20–60 mm, 1/2–2"	(6) 20–60 mm, 1/2–2"
1.3.2. Druhy závitů				
Trubkový závit, kuželový pravý		R (ISO 7-1, EN 10226, DIN 2999, BSPT), NPT		
Trubkový závit, válcový pravý		G (EN ISO 228-1, DIN 259, BSPP), NPSM		
Závit pro ocelové pancéřové trubky		Pg (DIN 40430), IEC		
Šroubový závit		M (ISO 261, DIN 13), UNC, BSW		
1.3.3. Délka závitů				
Trubkový závit, kuželový	Normovaná délka	Normovaná délka	Normovaná délka	Normovaná délka
Trubkový závit, válcový Šroubový závit	165 mm, s dodatečným upínáním neomezená	150 mm, s dodatečným upínáním neomezená	150 mm, s dodatečným upínáním neomezená	150 mm, s dodatečným upínáním neomezená
1.3.4. Řezání trubek	1/8–2"	1/8–2"	1/4–4"	1/4–4"
1.3.5. Vnitřní odhrotování trubek	1/4–2"	1/4–2"	1/4–4"	1/4–4"
1.3.6. Vsušky a dvojsušky				
s REMS upínačem Nippelspanner (s vnitřním upínáním)	3/8–2"	3/8–2"	3/8–2"	3/8–2"
s REMS upínačem Nippelfix (s automatickým vnitřním upínáním)	1/2–4"	1/2–4"	1/2–4"	1/2–4"
1.3.7. REMS 4" automatická řezací hlava pro všechny typy Tornado a Magnum 2000/2010/2020				
	2 1/2–4"	2 1/2–4"		
1.4. Otáčky pracovního vřetene				
Tornado 2000	53 min ⁻¹			
Magnum 2000	53 min ⁻¹			
Magnum 3000	23 min ⁻¹			
Magnum 4000	23 min ⁻¹			
automatická, plynulá regulace otáček				
Tornado 2010/2020	52–26 min ⁻¹			
Magnum 2010/2020	52–26 min ⁻¹			
Magnum 3010/3020	20–10 min ⁻¹			
Magnum 4010/4020	20–10 min ⁻¹			
i při plném zatížení. Pro vysoké zatížení a špatné proudové podmínky pro větší závity Tornado 26 min ⁻¹ , příp. Magnum 10 min ⁻¹ .				
1.5. Elektrické údaje				
Tornado 2000, Magnum 2000/3000/4000	230 V ~; 50–60 Hz; příkon 1 700 W, výkon 1 200 W; 8,3 A; Jištění (sít) 16 A (B). Přerušovaný chod S3 25 % AB 2,5/7,5 min. třída ochrany II.			
	110 V ~; 50–60 Hz; příkon 1 700 W, výkon 1 200 W; 16,5 A; Jištění (sít) 30 A (B). Přerušovaný chod S3 25 % AB 2,5/7,5 min. třída ochrany II.			
Tornado 2010, Magnum 2010/3010/4010	230 V ~; 50 Hz; příkon 2100 W, výkon 1 400 W; 10 A; Jištění (sít) 10 A (B). Přerušovaný chod S3 70 % AB 7/3 min. třída ochrany I.			
Tornado 2020, Magnum 2020/3020/4020	400 V; 3~; 50 Hz; příkon 2 000 W, výkon 1 500 W; 5 A; Jištění (sít) 10 A (B). Přerušovaný chod S3 70 % AB 7/3 min. třída ochrany I.			
1.6. Rozměry (D × Š × V)				
Tornado 2000	730 × 435 × 280 mm			
Tornado 2010/2020	730 × 435 × 280 mm			
Magnum 2000	870 × 580 × 495 mm			
Magnum 2010/2020	825 × 580 × 495 mm			
Magnum 3000	915 × 580 × 495 mm			
Magnum 3010/3020	870 × 580 × 495 mm			
Magnum 4000	915 × 580 × 495 mm			
Magnum 4010/4020	870 × 580 × 495 mm			
1.7. Hmotnost v kg				
	Stroj	Sada nástrojů	Standardní příslušenství	
Tornado 2000	31	12	7	
Tornado 2010	43	12	7	
Tornado 2020	43	12	7	
	Stroj	Sada nástrojů	Podstavec, mobilní	Podstavec, pojízdňový a sklopný
Magnum 2000	75	12	16	22
Magnum 2010	87	12	16	22
Magnum 2020	87	12	16	22

	Stroj	Sada nástrojů ½–2"	Sada nástrojů 2½–3"	Podstavec, mobilní
Magnum 3000	79	12	23	16
Magnum 3010	108	12	23	16
Magnum 3020	108	12	23	16
	Stroj	Sada nástrojů ½–2"	Sada nástrojů 2½–4"	
Magnum 4000	81	12	25	16
Magnum 4010	108	12	25	16
Magnum 4020	108	12	25	16

1.8. Hladina hluku

Emisní hodnota na pracovišti

Tornado 2000, Magnum 2000/3000/4000	$L_{pA} + L_{WA}$ 83 dB (A) K = 3 dB
Tornado 2010, Magnum 2010 / 3010 / 4010	$L_{pA} + L_{WA}$ 75 dB (A) K = 3 dB
Tornado 2020	$L_{pA} + L_{WA}$ 72 dB (A) K = 3 dB
Magnum 2020 / 3020 / 4020	$L_{pA} + L_{WA}$ 74 dB (A) K = 3 dB

1.9. Vibrace (všechny typy)

Hmotnostní efektivní hodnota zrychlení 2,5 m/s² K = 1,5 m/s²

Udávaná hodnota emisní hodnota kmitání byla změřena na základě normovaných zkušebních postupů a může být použita pro porovnání s jiným přístrojem. Udávaná hodnota emisní hodnoty kmitání může být aké použit k úvodnímu odhadu přerušení chodu.

⚠ UPOZORNĚNÍ

Emisní hodnota kmitání se může během skutečného použití přístroje od jmenovitých hodnot odlišovat, a to v závislosti na druhu a způsobu, jakým bude přístroj používán. V závislosti na skutečných podmínkách použití (přerušovaný chod) může být žádoucí, stanovit pro ochranu obsluhy bezpečnostní opatření.

2. Uvedení do provozu

⚠ UPOZORNĚNÍ

Břemena o hmotnosti vyšší než 35 kg musí přenášet nejméně 2 osoby, sadu nástrojů přenášejte zvlášť. Během přepravy a instalace stroje dbejte na to, aby stroj s podstavcem i bez něj měl vysoko umístěné těžiště.

2.1. Instalace Tornado 2000, 2010, 2020 (obr. 1–3)

Uvolněte šroub s křídlovou hlavou (1). Sundejte držák nástrojů (2). Postavte stroj kolmo na oba vodící sloupky (3 + 4) a přidržeťe ho. Zastrčte 3 trubkové patky do skříňové převodovky, tak aby zaklaply (obr. 1). Uchopte stroj za vodící sloupky (ne za trubkové patky) a postavte ho na trubkové patky (obr. 2). Dodávanou výškově nastavitelnou materiállovou podpěru zespodu upevněte na straně motoru na skříňové převodovky. Stroj můžete umístit také na pracovní stůl a našroubovat. K tomu jsou na spodní straně motoru umístěny 3 závitové otvory. Pomocí dodané šablony, v návodu k obsluze, vytvořte na pracovním stole 3 otvory (Ø vrtáku 12 mm). Poté se stroj zespodu našroubuje 3 šrouby M 10. Nelze použít dodávanou výškově nastavitelnou materiállovou podpěru. Použijte materiállovou podpěru REMS Herkules 3B, příp. REMS Herkules WB (příslušenství). Nasuňte držák nástroje na vodící sloupky. Zezadu zasuňte přítlačnou páku (5) přes výstupek na držáku nástroje. Upínací kroužek (6) nasuňte na zadní vodící sloupek tak, aby šroub s křídlovou hlavou ukazoval dozadu a kruhová drážka zůstala volná. Nasuňte rukojeť (7) na přítlačnou páku. Zavěste olejovou vanu do obou šroubů umístěných zespodu na skříňové převodovky a zasuňte doprava do drážky. Zavěste olejovou vanu do kruhové drážky na zadním vodícím sloupku (4). Zasuňte upínací kroužek (6) až k zařízení u zavěšení olejové vany a utáhněte. Zavěste hadici se sacím filtrem do olejové vany a druhý konec hadice nasuňte na spojku na zadní straně držáku nástroje.

Doplňte 2 litry závitového prostředku. Zezadu nasadte vaničku na třisky.

⚠ OZNÁMENÍ

Nikdy neprovozujte stroj bez závitového prostředku.

Nasadte vodící čep řezací hlavy (8) do otvoru držáku nástrojů. Axiálně přitlačte řezací hlavu na vodící čep a kývavými pohyby ji zasuňte až na doraz.

Pro usnadnění přepravy zavěste nožní spínač na šroub na zadní straně skříňové převodovky (obr. 3).

Instalace Magnum 2000 T, 2010 T, 2020 T, 3000 T, 3010 T, 3020 T, 4000 T, 4010 T, 4020 T (obr. 8)

Demontujte obě U lišty ze stroje. Upevněte stroj na olejovou vanu. Nasuňte držák nástroje na vodící sloupky. Zezadu zasuňte přítlačnou páku (8) přes výstupek na držáku nástroje. Upínací kroužek (10) nasuňte na zadní vodící sloupek tak, aby šroub s křídlovou hlavou ukazoval dozadu a kruhová drážka zůstala volná. Zevnitř prostrčte hadici s nasávacím filtrem otvorem v olejové vaně a připojte k chladicímu a mazacímu čerpadlu. Druhý konec hadice nasuňte na spojku na zadní straně držáku nástroje. Nasuňte rukojeť (9) na přítlačnou páku. Upevněte stroj na pracovní stůl nebo podstavec (příslušenství) pomocí tří dodaných šroubů. Při přepravě můžete stroj zvednout vpředu za vodící sloupky a vzadu za trubku upnutou v upínacím a vodícím pouzdře. Při přepravě na podstavci jsou do ok na podstavci zasunuty kusy trubek Ø ¾" s délkou cca 60 cm a upevněny pomocí šroubů s křídlovou hlavou. Pokud stroj nebude přepravován, mohou být demontována obě kola podstavce.

Doplňte 5 litrů závitového prostředku. Nasadte vaničku na třisky.

⚠ OZNÁMENÍ

Nikdy neprovozujte stroj bez závitového prostředku.

Nasadte vodící čep řezací hlavy (12) do otvoru držáku nástrojů. Axiálně přitlačte řezací hlavu na vodící čep a kývavými pohyby ji zasuňte až na doraz.

2.2. Instalace Tornado 2000 T, 2010 T, 2020 T (obr. 7 + 8)

Upevněte konzolu na olejovou vanu. Upevněte stroj a držák výškově nastavitelné materiállové podpěry na konzolu. Nasuňte držák nástroje na vodící sloupky. Zezadu zasuňte přítlačnou páku (5) přes výstupek na držáku nástroje. Upínací kroužek (6) nasuňte na zadní vodící sloupek tak, aby šroub s křídlovou hlavou ukazoval dozadu a kruhová drážka zůstala volná. Zevnitř prostrčte hadici s nasávacím filtrem otvorem v olejové vaně a připojte k chladicímu a mazacímu čerpadlu. Druhý konec hadice nasuňte na spojku na zadní straně držáku nástroje. Nasuňte rukojeť (7) na přítlačnou páku. Upevněte stroj na pracovní stůl nebo podstavec (příslušenství) pomocí tří dodaných šroubů. Při přepravě můžete stroj zvednout vpředu za vodící sloupky a vzadu za motor, příp. za držák materiállové podpěry. Při přepravě na podstavci jsou do ok na podstavci zasunuty kusy trubek Ø ¾" s délkou cca 60 cm a upevněny pomocí šroubů s křídlovou hlavou. Pokud stroj nebude přepravován, mohou být demontována obě kola podstavce.

Doplňte 5 litrů závitového prostředku. Nasadte vaničku na třisky.

⚠ OZNÁMENÍ

Nikdy neprovozujte stroj bez závitového prostředku.

Nasadte vodící čep řezací hlavy (8) do otvoru držáku nástrojů. Axiálně přitlačte řezací hlavu na vodící čep a kývavými pohyby ji zasuňte až na doraz.

Instalace Magnum 2000 L-T, 2010 L-T, 2020 L-T, 3000 L-T, 3010 L-T, 3020 L-T, 4000 L-T, 4010 L-T, 4020 L-T (obr. 8)

Upevněte stroj na pracovní stůl nebo podstavec (příslušenství) pomocí čtyř dodaných šroubů. Při přepravě můžete stroj zvednout vpředu za vodící sloupky a vzadu za trubku upnutou v upínacím a vodícím pouzdře. Nasuňte držák nástroje na vodící sloupky. Zezadu zasuňte přítlačnou páku (8) přes výstupek na držáku nástroje. Upínací kroužek (10) nasuňte na zadní vodící sloupek tak, aby šroub s křídlovou hlavou ukazoval dozadu a kruhová drážka zůstala volná. Nasuňte rukojeť (9) na přítlačnou páku. Zavěste olejovou vanu do obou šroubů umístěných na skříňové převodovky a zasuňte doprava do drážky. Zavěste olejovou vanu do kruhové drážky na zadním vodícím sloupku. Zasuňte upínací kroužek (10) až k zařízení u zavěšení olejové vany a utáhněte. Zavěste hadici se sacím filtrem do olejové vany a druhý konec hadice nasuňte na spojku na zadní straně držáku nástroje.

Doplňte 2 litry závitového prostředku. Zezadu nasadte vaničku na třisky.

⚠ OZNÁMENÍ

Nikdy neprovozujte stroj bez závitového prostředku.

Nasadte vodící čep řezací hlavy (12) do otvoru držáku nástrojů. Axiálně přitlačte řezací hlavu na vodící čep a kývavými pohyby ji zasuňte až na doraz.

2.3. Elektrické připojení

⚠ VAROVÁNÍ

Věnujte pozornost síťovému napětí! Před připojením závitového stroje se přesvědčte, zda napětí uvedené na výkonovém štítku odpovídá napětí sítě. **Připojujte závitový stroj s třídou ochrany I pouze do zásuvky nebo produhovacího vedení s funkčním ochranným kontaktem.** Hrozí nebezpečí úrazu elektrickým proudem. Na staveništích, ve vlhkém prostředí, ve vnitřních i vnějších prostorech nebo u srovnatelných typů instalace provozujte elektrický závitový stroj pouze prostřednictvím proudového chrániče (ochranný spínač FI), který přeruší přívod energie, jakmile svodový proud do země překročí 30 mA za 200 ms.

Závitový stroj se zapíná a vypíná nožním spínačem (21, Tornado / 4, Magnum). Spínač (18, Tornado / 3, Magnum) slouží k předvolbě směru otáčení, příp. rychlosti. Stroj lze zapnout jen tehdy, když je odblokováno tlačítko nouzového zastavení (22, Tornado / 5, Magnum) a je stisknutý ochranný spínač (23,

Tornado / 6, Magnum) na nožním spínači. Pokud je stroj přímo připojený k síti (bez zástrčky), musí být nainstalovaný výkonový spínač 16 A.

2.4. Závitořezné prostředky

Používejte pouze REMS závitořezné prostředky. Dosahují spolehlivých výsledků řezání, dlouhé životnosti závitových čelistí, a výrazně šetří stroj.

OZNÁMENÍ

Závitořezný prostředek **REMS Spezial** je vysoce legovaný a použitelný pro trubkové a šroubové závitů všech typů. Je vymývateľný vodou (odborně otestováno). Závitořezné prostředky na bázi minerálních olejů nejsou schválené pro vodovodní vedení v různých zemích, např. v Německu, Rakousku a Švýcarsku. V takovém případě použijte prostředek REMS Sanitol neobsahující minerální olej. Dodržujte národní předpisy.

Závitořezný prostředek **REMS Sanitol** neobsahuje minerální olej, je syntetický, úplně rozpustný ve vodě a dokáže mazat stejně jako minerální olej. Je použitelný pro všechny trubkové a šroubové závitů. V Německu, Rakousku a Švýcarsku se musí pro vodovodní vedení používat tento prostředek, který odpovídá předpisům (DVGW zkuš. č. DW-0201AS2032; ÖVGW zkuš. č. W 1.303; SVGW zkuš. č. 7808-649). Dodržujte národní předpisy.

OZNÁMENÍ

Všechny závitořezné prostředky používejte pouze v neředěném stavu!

2.5. Materiálová podpora

⚠ UPOZORNĚNÍ

Trubky a tyče s délkou nad 2 m musí být navíc podepřeny alespoň výškově nastavitelnou materiálovou podpěrou REMS Herkules 3B. Ta má ocelové kuličky umožňující bezproblémový pohyb trubek a tyčí ve všech směrech, aniž by došlo k převrácení materiálové podpěry.

2.6. REMS 4" automatická hlava

Pokud použijete REMS 4" automatickou hlavu, dodržujte návod k obsluze této REMS 4" automatické hlavy.

2.7. Podstavec, pojízdný a sklopný (příslušenství)

⚠ UPOZORNĚNÍ

Sklopný podstavec pojízdný a sklopný bez namontovaného závitořezného prostředku po odblokování automaticky vyjede nahoru. Proto při odblokování stlačte podstavec za rukojeť dolů, při vyjždění nahoru oběma rukama přidržujte rukojeť.

Podstavec pojízdný a sklopný je schválen pouze pro REMS Tornado a REMS Magnum do 2". Při vysouvání s namontovaným závitořezným strojem držte podstavec jednou rukou za rukojeť, jednu nohu postavte na příčnou vzpěru a otáčením otočné páky odblokujte oba západkové čepy. Poté držte podstavec oběma rukama a nastavte stroj do pracovní výšky, až oba západkové čepy zapadnou. Při sklápění postupujte v obráceném pořadí. Před rozložením, příp. sklopením vypustte závitořezný prostředek z olejové vany, příp. sundejte olejovou vanu.

3. Provoz



Používejte ochranu očí



Používejte ochranu sluchu

3.1. Nástroje

Řezací hlava (8, Tornado / 12, Magnum) je vždy univerzální řezací hlavou, tzn. pro výše uvedený rozsah, rozdělená do 2 sad nástrojů, je potřeba vždy pouze jedna řezací hlava. K řezání kuželového trubkového závitů musí mít délkový doraz (9, Tornado / 13, Magnum) stejný směr jako uzavírací a otevírací páka (10, Tornado / 14, Magnum). Poté se řezací hlava otevře automaticky, jakmile je dosažena příslušná normovaná délka závitů. Abyste mohli řezat dlouhý válcový závit a šroubový závit, odklopí se délkový doraz (9, Tornado / 13, Magnum).

Výměna závitořezných čelistí

Závitořezné čelisti lze používat, příp. vyměnit jak s namontovanou, tak s demontovanou řezací hlavou (např. na pracovním stole). Uvolněte upínací páku (11, Tornado / 15, Magnum), ale neodšroubujte ji. Přesuňte seřizovací podložku (12, Tornado / 16, Magnum) na rukojeť pryč od upínací páky až do koncové polohy. V této poloze jsou závitořezné čelisti vymontované a nasazené. Přitom dbejte na to, aby velikost závitů na zadní straně závitořezných čelistí odpovídala řezané velikosti závitů. Kromě toho dbejte na to, aby číslice uvedené na zadní straně závitořezných čelistí souhlasily s číslicemi na držáku závitořezných čelistí (14, Tornado / 17, Magnum).

Zasuňte závitořezné čelisti do řezací hlavy, až zapadne kulička v drážce držáku závitořezných čelistí. Pokud používáte všechny závitořezné čelisti, posunutím seřizovací podložky nastavíte požadovanou velikost závitů. Šroubový závit vždy nastavte na „Bolt“. Upněte seřizovací podložku pomocí upínací páky. Zavřete řezací hlavu. Silně stlačte uzavírací a otevírací páku (10, Tornado / 14, Magnum) doprava a dolů. Řezací hlava se otevírá buď automaticky (v případě kuželových trubkových závitů), nebo kdykoliv ručně lehkým zatlačením uzavírací a otevírací páky doleva.

Pokud v případě řezací hlavy 2½–3" a 2½–4" následkem zvýšení řezné síly (např. tupé závitořezné čelisti) nestačí předřezná síla upínací páky (11, Tornado / 15, Magnum), tzn. že se řezací hlava působením řezného tlaku otevírá, pak se navíc musí utáhnout válcový šroub na protilehlé straně upínací páky (11, Tornado / 15, Magnum).

Řezák trubek (15, Tornado / 18, Magnum) je určen k řezání trubek ¼–2", příp. 2½–4".

Vnitřní odhrotovač trubek (16, Tornado / 19, Magnum) se používá na trubky ¼–2", příp. 2½–4". Zajistěte pinolu v odhrotovacím ramenu proti otáčení; vpředu nebo vzadu podle délky trubky.

3.2. Upínací sklíčidlo

Pro Magnum do 2" a Tornado je k upínání průměrů < 8 mm, pro Magnum do 4" k upínání průměrů < 20 mm potřebná upínací objímka (obj. č. 343001) přizpůsobená průměru. V objednávce upínací objímky uveďte požadovaný upínací průměr.

3.2.1. Upínací sklíčidlo Tornado (19)

Samostředící upínací čelisti se automaticky otevírají a zavírají otáčením spínače (18) doleva, příp. doprava, a stisknutím nožního spínače (21). Při výměně předních a zadních upínacích čelistí dodržujte, aby se jednotlivé upínací čelisti používaly podle obrázků 4 a 5, jinak dojde k poškození. V žádném případě nezapínajte stroj, dokud nejsou namontované všechny upínací čelisti a oba kryty upínacího sklíčidla.

3.2.2. Rychloupínací rázové sklíčidlo (1), vodící sklíčidlo (2) Magnum

Rychloupínací rázové sklíčidlo (1) s velkým upínacím kroužkem a pohyblivými upínacími čelistmi nasazenými do držáků čelistí zaručuje vystředěné a spolehlivé upnutí minimální silou. Jakmile materiál vyčnívá z vodícího sklíčidla (2), musí se sklíčidlo zavřít.

Při výměně upínacích čelistí (24) zavřete upínací kroužek (22) na upínací průměr cca 30 mm. Odstraňte šrouby upínacích čelistí (24). Vysuňte upínací čelisti vhodným nástrojem (šroubovák) dozadu. Pomocí použitého šroubu zasuňte nové upínací čelisti zepředu do držáku upínacích čelistí.

3.3. Pracovní postup

Před zahájením práce odstraňte nahromaděné třísky a úlomky obrobku.

OZNÁMENÍ

Při přibližování sady nástrojů ke skříni stroje vypněte závitořezný stroj.

3.3.1. Tornado

Vykloňte nástroje a přesuňte držák nástrojů do pravé koncové polohy pomocí přítláčné páky (5). Zaveďte materiál tak, aby vyčníval cca 10 cm z upínacího sklíčidla (19). Sklopte řezací hlavu (8) dolů a zavřete. Přepněte spínač (18) do polohy 1, stiskněte nožní spínač (21). Nyní se materiál automaticky upne.

⚠ UPOZORNĚNÍ

Nikdy nesahejte na rotující upínací, příp. vodící sklíčidla. Hrozí nebezpečí zranění.

U typů 2010 a 2020 můžete při řezání, odhrotování a řezání menších závitů zvolit 2. rychlost. Za chodu stroje plynule přepněte spínač (18) z polohy 1 do polohy 2. Přítláčnou pákou (5) přitlačte řezací hlavu na otáčející se materiál. Po jednom až dvou otáčkách závitů řezací hlava dále automaticky. Je-li v případě kuželových trubkových závitů dosažena délka závitů odpovídající normě, automaticky se otevře řezací hlava. V případě dlouhých a šroubových závitů rukou za chodu stroje otevřete řezací hlavu zatlačením uzavírací a otevírací páky (10) doleva. Uvolněte nožní spínač (21). Nastavte spínač (18) do polohy R. Krátce stiskněte nožní spínač (21), materiál se uvolní.

Opakovaným upínáním můžete řezat neomezenou délku závitů. Během řezání závitů uvolněte nožní spínač (21) po přiblížení držáku nástroje (2) ke skříni stroje. Neotvírejte řezací hlavu. Nastavte spínač (18) do polohy R. Uvolněte materiál, držák nástroje a materiál přesuňte přítláčnou pákou do pravé koncové polohy. Znovu zapněte stroj spínačem otočením do polohy 1.

Při dělení trubek se řezák trubek (15) sklopí dovnitř a pomocí přítláčné páky (5) se přesune do požadované polohy řezání. Otáčením vrátene doprava se otáčející trubka oddělí. Vnitřní ořep vznikající během řezání se odstraní vnitřním odhrotovačem trubek (16).

Vypouštění závitořezného prostředku na strojích REMS Tornado 2000, 2010, 2020: Stáhněte hadici z držáku nástroje (2) a držte ji v nádobě. Nechte stroj v chodu, dokud se olejová vana nevyprázdní. Nebo: Sundejte olejovou vanu a pomocí výlevky (17) ji vyprázdněte.

Vypouštění závitořezného prostředku na strojích REMS Tornado 2000 T, 2010 T, 2020 T: Stáhněte hadici z držáku nástroje (2) a držte ji v nádobě. Nechte stroj v chodu, dokud se olejová vana nevyprázdní. Nebo: Demontujte zátku (25) a za chodu vyprázdněte olejovou vanu.

3.3.2. Magnum

Vykloňte nástroje a přesuňte držák nástrojů do pravé koncové polohy pomocí přítláčné páky (8). Zaveďte materiál do otevřeného vodícího sklíčidla (2) a otevřeného rychloupínacího nárazecího sklíčidla (1) tak, aby vyčníval cca 10 cm z rychloupínacího rázového sklíčidla (1). Zavřete rychloupínací rázové sklíčidlo, až upínací čelisti dolehnou na materiál. Po krátkém otevření jednou až dvakrát trhavě upněte materiál pomocí upínacího kroužku. Po zavření vodícího sklíčidla (2) se dozadu vyčnívající materiál vystředí. Sklopte řezací hlavu dolů a zavřete. Přepněte spínač (3) do polohy 1, stiskněte nožní spínač (4). Magnum 2000/3000/4000 se zapíná, příp. vypíná pouze nožním spínačem (4), spínač (3) není k dispozici.

U typů Magnum 2010/3010/4010 a 2020/3020/4020 můžete při řezání, odhrotování a řezání menších závitů zvolit 2. rychlost. Za chodu stroje plynule přepněte spínač (3) z polohy 1 do polohy 2. Přítláčnou pákou (8) přitlačte řezací hlavu na otáčející se materiál. Po jednom až dvou otáčkách závitů řezací hlava

dále automaticky. Je-li v případě kuželových trubkových závitů dosažena délka závitů odpovídající normě, automaticky se otevře řezací hlava. V případě dlouhých a šroubových závitů rukou za chodu stroje otevřete řezací hlavu zatlačením uzavírací a otevírací páky (14) doleva. Uvolněte nožní spínač (4). Otevřete rychloupínací rázové sklíčidlo, odstraňte materiál.

Opakovaným upínáním materiálu můžete řezat neomezenou délku závitů. Během řezání závitů uvolněte nožní spínač (4) po přiblížení držáku nástroje ke skříni stroje. Neotvírejte řezací hlavu. Uvolněte materiál, držák nástroje a materiál přesuňte přítlačnou pákou do pravé koncové polohy. Znovu upněte materiál, znovu zapněte stroj. Při dělení trubek se řezák trubek (18) sklopí dovnitř a pomocí přítlačné páky se přesune do požadované polohy řezání. Otáčením vřetene doprava se otáčející trubka oddělí. Vnitřní ořez vznikající během řezání se odstraní vnitřním odhrotovačem trubek (19).

Vypouštění závitorezného prostředku. Stáhněte hadic z držáku nástroje (7) a držte ji v nádobě. Nechte stroj v chodu, dokud se olejová vana nevyprázdní. Nebo: Demontujte zátku (25) a za chodu vyprázdňte olejovou vanu.

3.4. Výroba vsuvek a dvojsuvek

K řezání vsuvek se používá REMS upínač vsuvek Nippelfix (s automatickým vnitřním upínáním) nebo REMS upínač vsuvek Nippelspanner (s vnitřním upínáním). Přitom dbejte na to, aby byly konce trubek odhrotovány na vnitřní straně. Kusy trubek vždy nasuňte až na doraz.

K upínání kusů trubek (s dostupným závitem nebo bez něj) pomocí REMS upínače vsuvek se hlava upínače vsuvek rozeře otáčením vřeten pomocí nástroje (např. šroubováku). To lze provádět pouze s nasazeným kusem trubky.

Jak v případě REMS upínače vsuvek Nippelfix, tak REMS upínače vsuvek Nippelspanner dbejte na to, aby nebyly řezány vsuvky kratší, než povoluje norma.

3.5. Výroba levých závitů

Pro levý závit jsou vhodné pouze REMS Magnum 2010, 2020, 4010 a 4020. Řezací hlava v držáku nástroje musí být vymezena např. šroubem M10 × 40, jinak může dojít k jejímu nadzvednutí a poškození začátku závitů. Nastavte

spínač do polohy „R“. Zaměňte přípojky hadic na chladicím a mazacím čerpadle nebo spojte nakrátko chladicí a mazací čerpadlo. Alternativně použijte přepínací ventil (obj. č. 342080) (příslušenství), který je upevněn na stroji. Pákou na přepínacím ventilu (obr. 9) se obrátí směr průtoku chladicího a mazacího čerpadla.

4. Údržba

4.1. Údržba

VAROVÁNÍ

Před prováděním oprav vytáhněte vidlici ze zásuvky!

Převodovka REMS závitorezného stroje je bezúdržbová. Převodovka pracuje v uzavřené olejové lázni, a proto nemusí být mazána. Udržujte upínací a vodící sklíčidlo, vodící sloupky, držák nástroje, řezací hlavu, závitorezné čelisti, řezák trubek a vnitřní odhrotovač trubek v čistotě. Vyměňte tupé REMS závitorezné čelisti, řezné kolečko, odhrotovací ostří. Občas (nejméně jednou ročně) vyprázdňte a vyčistěte olejovou vanu.

Plastové části (např. kryty) čistěte pouze čističem strojů REMS CleanM (obj. č. 140119) nebo jemným mýdlem a vlhkým hadrem. Nepoužívejte čisticí prostředky pro domácnost. Ty obsahují mnoho chemikálií, které by mohly plastové části poškodit. K čištění v žádném případě nepoužívejte benzín, terpentýnový olej, ředidla nebo podobné výrobky.

Dbejte na to, aby kapaliny nikdy nevnikly dovnitř REMS závitorezného stroje.

4.2. Prohlídka, oprava

VAROVÁNÍ

Před prováděním oprav vytáhněte vidlici ze zásuvky! Tyto práce mohou provádět pouze kvalifikovaní odborníci.

Motor strojů REMS Tornado 2000 / REMS Magnum 2000/3000/4000 má uhlíkové kartáče. Tyto se opotřebovávají, proto musí být čas od času přezkoušeny, příp. nahrazeny autorizovanou smluvní servisní dílnou REMS.

5. Postup při poruchách

5.1. Porucha: Stroj se nespustí.

Příčina:

- Tlačítko nouzového zastavení není odblokované.
- Ochranný spínač vypnul.
- Opotřebované uhlíkové kartáče (Tornado 2000, Magnum 2000/3000/4000).

- Vadné připojovací vedení anebo nožní spínač.

- Závada stroje.

5.2. Porucha: Stroj netáhne.

Příčina:

- REMS závitové čelisti jsou tupé.
- Nevhodný závitorezný prostředek.
- Přetížení elektrické sítě.
- Příliš malý průřez vodičů prodlužovacího vedení.
- Špatný kontakt na zástrčkách.
- Opotřebované uhlíkové kartáče (Tornado 2000, Magnum 2000/3000/4000).

- Závada stroje.

5.3. Porucha: Chybějící nebo vadný přívod závitorezného prostředku na řezací hlavě.

Příčina:

- Závada chladicího a mazacího čerpadla.
- Nedostatek závitorezného prostředku v olejové vaně.
- Znečištěné síto v nasávacím hrdle.
- Hadice na chladicím a mazacím čerpadle jsou zaměněné.
- Konec hadice není nasunutý na spojce.

5.4. Porucha: I přes správně nastavenou stupnici jsou závitorezné čelisti příliš široce otevřené.

Příčina:

- Řezací hlava není uzavřená.

5.5. Porucha: Řezací hlava se neotevírá.

Příčina:

- Při otevřené řezací hlavě byl závit řezán na nejbližším větším průměru trubky.
- Délkový doraz je odklopený.

Náprava:

- Odblokujte tlačítko nouzového zastavení na nožním spínači.
- Stiskněte ochranný spínač na nožním spínači.
- Nechte vyměnit uhlíkové kartáče odborným personálem nebo autorizovanou smluvní servisní dílnou REMS.
- Nechte připojovací vedení anebo nožní spínač zkontrolovat/opravit autorizovanou smluvní servisní dílnou REMS.
- Nechte stroj zkontrolovat/opravit autorizovanou smluvní servisní dílnou REMS.

Náprava:

- Vyměňte závitorezné čelisti.
- Používejte závitorezný prostředek REMS Spezial, příp. REMS Sanitol.
- Použijte vhodný napájecí zdroj.
- Použijte vedení s průřezem vodičů min. 2,5 mm².
- Zkontrolujte zástrčky, příp. použijte jinou zásuvku.
- Nechte vyměnit uhlíkové kartáče odborným personálem nebo autorizovanou smluvní servisní dílnou REMS.
- Nechte stroj zkontrolovat/opravit autorizovanou smluvní servisní dílnou REMS.

Náprava:

- Vyměňte chladicí a mazací čerpadlo.
- Doplněte závitorezný prostředek.
- Vyčistěte síto.
- Opravte zapojení hadic.
- Nasuňte konec hadice na spojku.

Náprava:

- Zavřete řezací hlavu, viz 3.1. Nástroje, Výměna závitorezných čelistí.

Náprava:

- Zavřete řezací hlavu, viz 3.1. Nástroje, Výměna závitorezných čelistí.
- Nastavte délkový doraz zavírací a otvírací páky v daném směru.

5.6. Porucha: Nepoužitelný závit.**Příčina:**

- Závitořezné čelisti jsou tupé.
- Závitořezné čelisti jsou chybně nasazené.
- Chybějící nebo vadný přívod závitořezného prostředku.
- Špatný závitořezný prostředek.
- Posuvný pohyb držáku nástrojů je omezen.
- Materiál trubky není vhodný k řezání závitů.

Náprava:

- Vyměňte závitořezné čelisti.
- Zkontrolujte číslování závitořezných čelistí a držáku závitořezných čelistí, příp. vyměňte závitořezné čelisti.
- Viz 5.3.
- Použijte REMS závitořezné prostředky.
- Uvolněte šroub s křídlovou hlavou z držáku nástrojů. Vyprázdněte vaničku na třísky.
- Používejte pouze schválené trubky.

5.7. Porucha: Trubka prokluzuje v upínacím sklíčidle.**Příčina:**

- Upínací čelisti jsou silně znečištěné.
- Trubky mají silnou vrstvu plastového opláštění.
- Upínací čelisti jsou opotřebené.

Náprava:

- Vycištěte upínací čelisti.
- Používejte zvláštní upínací čelisti.
- Vyměňte upínací čelisti.

6. Likvidace

Závitořezné stroje nesmí být po skončení používání likvidovány vyhozením do domácího odpadu. Musí být řádně likvidovány podle zákonných předpisů.

7. Záruka výrobce

Záruční doba činí 12 měsíců od předání nového výrobku prvnímu spotřebiteli. Datum předání je třeba prokázat zasláním originálních dokladů o koupi, jež musí obsahovat datum koupě a označení výrobku. Všechny funkční vady, které se vyskytnou během doby záruky a u nichž bude prokázáno, že vznikly výrobní chybou nebo vadou materiálu, budou bezplatně odstraněny. Odstraňováním závady se záruční doba neprodlužuje ani neobnovuje. Chyby, způsobené přirozeným opotřebením, nepřiměřeným zacházením nebo špatným užitím, nerespektováním nebo porušením provozních předpisů, nevhodnými provozními prostředky, přetížením, použitím k jinému účelu, než pro jaký je výrobek určen, vlastními nebo cizími zásahy nebo z jiných důvodů, za něž REMS neručí, jsou ze záruky vyloučeny.

Záruční opravy smí být prováděny pouze k tomu autorizovanými smluvními servisními dílnami REMS. Reklamáce budou uznány jen tehdy, pokud bude výrobek bez předchozích zásahů a v nerozebraném stavu předán autorizované smluvní servisní dílně REMS. Nahrazené výrobky a díly přechází do vlastnictví firmy REMS.

Náklady na dopravu do servisu a z něj hradí spotřebitel.

Zákonná práva spotřebitele, obzvláště jeho nároky na záruku při chybách vůči prodejci, zůstávají touto zárukou nedotčena. Tato záruka výrobce platí pouze pro nové výrobky, které budou zakoupeny v Evropské unii, v Norsku nebo ve Švýcarsku a tam používány.

Pro tuto záruku platí německé právo s vyloučením Dohody Spojených národů o smlouvách o mezinárodním obchodu (CISG).

8. Seznamy dílů

Seznamy dílů viz www.rems.de → Ke stažení → Soupisy náhradních dílů.