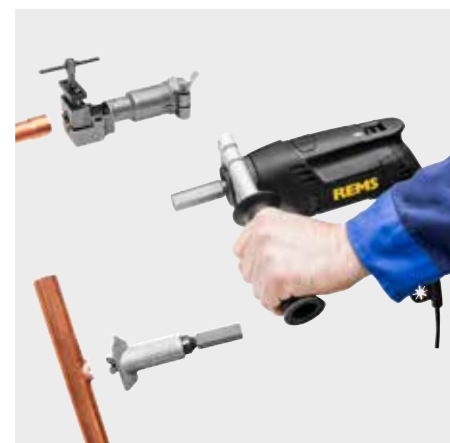


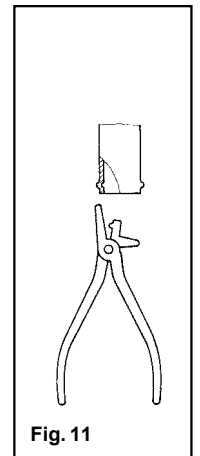
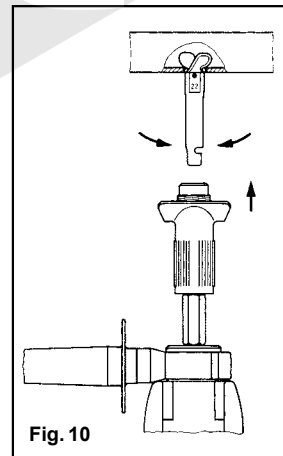
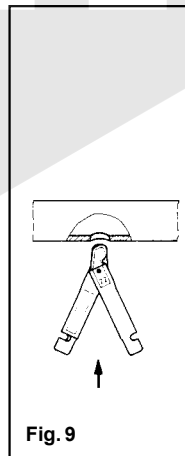
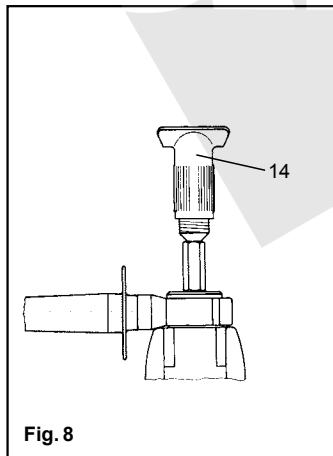
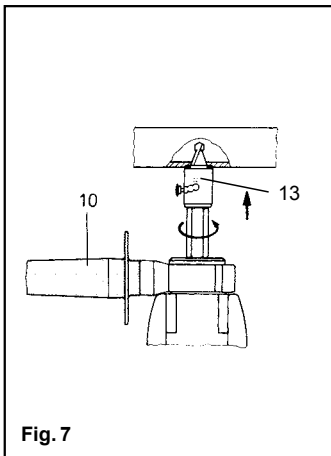
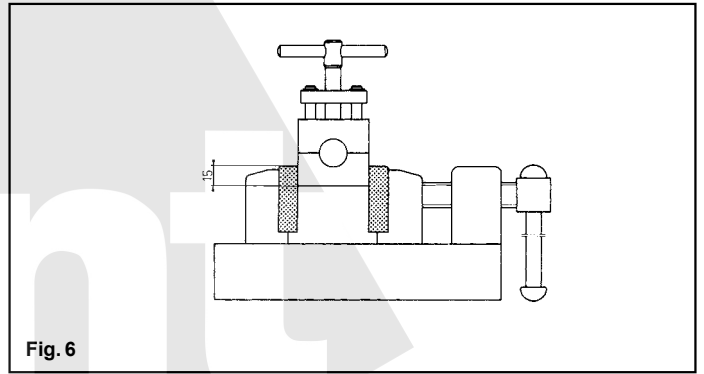
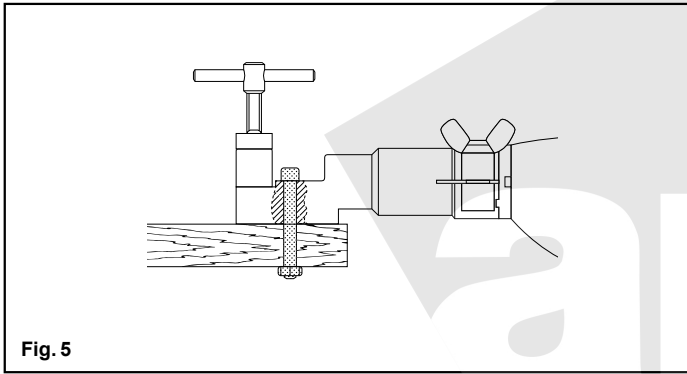
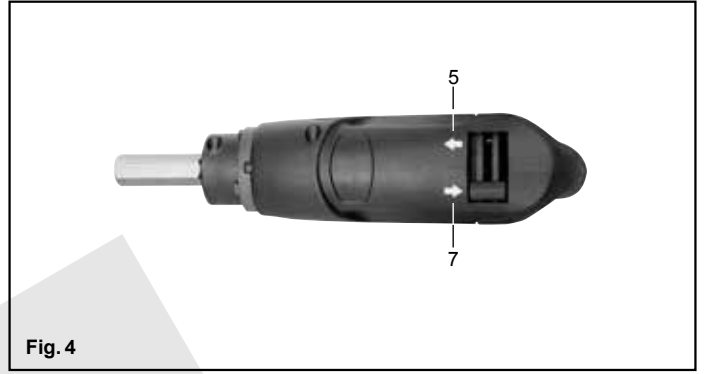
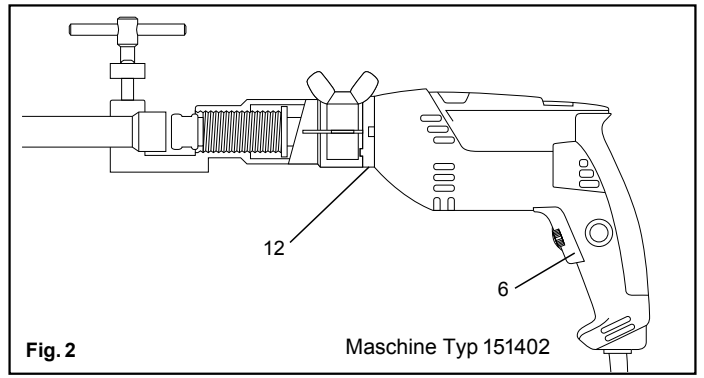
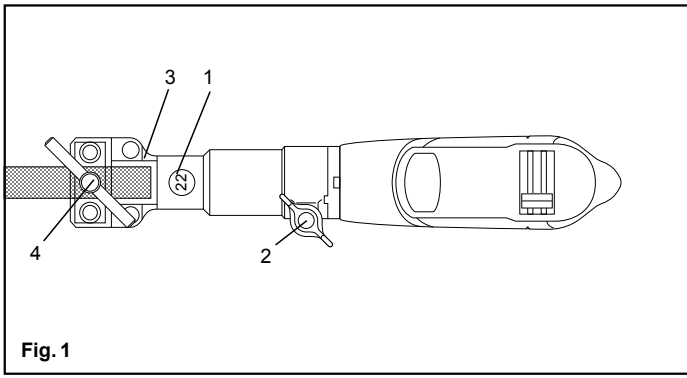
# REMS Twist REMS Hurrican REMS Hurrican H



deu	Betriebsanleitung .....	3
eng	Instruction Manual .....	6
fra	Notice d'utilisation .....	9
ita	Istruzioni d'uso .....	12
spa	Instrucciones de servicio .....	15
nld	Handleiding .....	18
swe	Bruksanvisning .....	21
nno	Bruksanvisning .....	24
dan	Brugsanvisning .....	27
fin	Käyttöohje .....	30
por	Manual de instruções .....	33
pol	Instrukcja obsługi .....	36
ces	Návod k použití .....	39
slk	Návod na obsluhu .....	42
hun	Kezelési utasítás .....	45
hrv	Upute za rad .....	48
slv	Navodilo za uporabo .....	51
ron	Manual de utilizare .....	54
rus	Руководство по эксплуатации .....	56
ell	Οδηγίες χρήσης .....	60
tur	Kullanım kılavuzu .....	63
bul	Ръководство за експлоатация .....	66
lit	Naudojimo instrukcija .....	69
lav	Lietošanas instrukcija .....	72
est	Kasutusjuhend .....	75

REMS GmbH & Co KG  
Maschinen- und Werkzeugfabrik  
Stuttgarter Straße 83  
D-71332 Waiblingen  
Telefon +49 7151 1707-0  
Telefax +49 7151 1707-110  
www.rems.de





Ø mm		10	12	14	15	16	18	20	22
Ø inch			$\frac{3}{8}$	$\frac{1}{2}$		$\frac{5}{8}$	$\frac{3}{4}$		$\frac{7}{8}$
		A	A	A	B	B	B	C	C
			B	C	C	D	D	D	D

## Překlad originálu návodu k použití

Obr. 1–11

1 Velikost trubky	7 Smysl točení doleva
2 Šroub upínací	10 Opěrná rukojeť
3 Značka	11 Rukojeť se spínačem
4 Vřetenno upínací	12 Aretační kroužek
5 Smysl točení doprava	13 Vrtací hlava
6 Bezpečnostní krokový spínač	14 Držák nástroje

## Všeobecné bezpečnostní pokyny pro elektrické nářadí

### **VAROVÁNÍ**

Přečtěte si všechny bezpečnostní pokyny, nařízení, ilustrace a technické údaje, které jsou součástí tohoto elektrického nářadí. Nedostatků při dodržování následujících pokynů mohou způsobit úraz elektrickým proudem, požár nebo těžká zranění.

Všechna bezpečnostní upozornění a pokyny uchovejte pro budoucí použití.

Pojem „elektrické nářadí“ používaný v bezpečnostních pokynech se vztahuje na síťové elektrické nářadí (s přípojevním vedením).

### 1) Bezpečnost na pracovišti

- Udržujte Vaše pracoviště čisté a dobře osvětlené. Neopřádek a neosvětlené pracoviště může mít za následek úraz.
- Nepracujte s elektrickým nářadím v prostředí ohroženém explozí, ve kterém se nacházejí hořlavé kapaliny, plyny nebo prach. Elektrické nářadí produkuje jiskry, které mohou zapálit prach nebo páry.
- Během používání elektrického nářadí zabraňte v přístupu dětem a ostatním osobám. Při vyrušení byste mohli ztratit kontrolu nad přístrojem.

### 2) Elektrická bezpečnost

- Přípojovací zástrčka elektrického nářadí musí odpovídat zásuvce. Zástrčka nesmí být žádným způsobem měněna. S uzemněným elektrickým nářadím nepoužívejte žádné zástrčkové adaptéry. Nizměněné zástrčky a vhodné zásuvky snižují riziko zásahu elektrickým proudem.
- Vyvarujte se tělesného kontaktu s uzemněnými povrchy např. trubek, topení, sporáků a ledniček. Existuje zvýšené riziko zásahu elektrickým proudem, když je Vaše tělo uzemněné.
- Chraňte elektrické nářadí před deštěm nebo vlhkem. Proniknutí vody do elektrického nářadí zvyšuje riziko zásahu elektrickým proudem.
- Nepoužívejte v rozporu s jeho stanoveným účelem přípojovací kabel k přenášení elektrického nářadí ani k jeho zavěšování, ani k vypořádání zástrčky z elektrické zásuvky. Uchovávejte přípojovací kabel v dostatečné vzdálenosti od zdrojů tepla, olejů, ostrých hran nebo pohyblivých dílů zařízení. Poškozené nebo zapletené kabely zvyšují riziko úrazu elektrickým proudem.
- Pracujete-li s elektrickým nářadím venku, používejte pouze prodlužovací kabely, které jsou vhodné i pro práci v exteriéru. Použití prodlužovacího kabelu vhodného pro venkovní použití snižuje riziko zásahu elektrickým proudem.
- Je-li provoz elektrického nářadí ve vlhkém prostředí nevyhnutelný, použijte proudový chránič. Použití proudového chrániče snižuje riziko zásahu elektrickým proudem.

### 3) Bezpečnost osob

- Budte pozorní, dávejte pozor na to, co děláte a přistupujte k práci s elektrickým nářadím s rozumem. Nepoužívejte elektrické nářadí, když jste unaveni nebo pod vlivem drog, alkoholu nebo léků. Moment nepozornosti při použití elektrického nářadí může mít za následek závažná poranění.
- Noste osobní ochranné pomůcky a vždy ochranné brýle. Nošení osobních ochranných pomůcek jako jsou maska proti prachu, protiskluzová bezpečnostní obuv, ochranná helma a ochrana sluchu podle druhu a použití elektrického nářadí snižuje riziko poranění.
- Zamezte možnosti neúmyslného uvedení zařízení do provozu. Ujistěte se, že je elektrické nářadí vypnuto, než připojíte přípojku elektrického napájení a než nářadí zdvihnete nebo budete přenášet. Pokud při přenášení elektrického nářadí máte prst na vypínači nebo pokud připojíte zapnutý přístroj k elektrickému napájení, může dojít k úrazu.
- Odstraňte nastavovací nástroje nebo montážní klíče před zapnutím elektrického nářadí. Nástroj nebo klíč nacházející se v otáčející se části nářadí může způsobit poranění.
- Vyvarujte se abnormálního držení těla. Snažte se o bezpečný postoj a neustále udržujte rovnováhu. Tak můžete mít nářadí v neočekávaných situacích lépe pod kontrolou.
- Noste vhodné oblečení. Nenoste volné oblečení ani šperky. Chraňte vlasy, oblečení a rukavice před pohyblivými částmi. Volné oblečení, šperky nebo dlouhé vlasy mohou být zachyceny pohyblivými částmi.
- Nespoléhejte se na falešný pocit bezpečí a neobcházejte bezpečnostní předpisy pro elektrické nářadí, i když elektrické nářadí používáte velmi často a jste seznámeni s jeho obsluhou. Následkem neopatrné manipulace může během chvilky dojít k těžkým zraněním.

### 4) Používání elektrického nářadí a zacházení s ním

- Nepřetěžujte nářadí. Používejte pro práci elektrické nářadí k tomu určené. Vhodným elektrickým nářadím pracujete lépe a bezpečněji v uvedeném výkonostním rozsahu.
- Nepoužívejte elektrické nářadí, jehož zástrčka je vadná. Elektrické nářadí, které není možné zapnout a vypnout, je nebezpečné a musí být opraveno.

- Vytáhněte zástrčku z elektrické zásuvky, než začnete měnit nastavení přístroje, měnit díly příslušenství či než přístroj uložíte. Tato preventivní opatření zamezují neúmyslnému spuštění elektrického nářadí.
- Nepoužívané elektrické nářadí uschovejte mimo dosah dětí. Nenechávejte nářadí používat osoby, které s ním nejsou obeznámeny nebo nečetly tyto pokyny. Elektrické nářadí je nebezpečné, když je používáno nezkušenými osobami.
- Starejte se o elektrické nářadí pečlivě. Přezkoušejte, zda pohyblivé části nářadí bezvadně fungují a neváznou, zda části nejsou zlomené nebo poškozené tak, aby to negativně ovlivňovalo funkci elektrického nářadí. Poškozené části nechte před použitím nářadí opravit kvalifikovaným odborným personálem nebo autorizovaným smluvním servisem REMS. Příčinou mnoha úrazů je špatně udržované elektrické nářadí.
- Udržujte řezné nástroje ostré a čisté. Pečlivě ošetřované řezné nástroje s ostrými řeznými hranami méně váznou a je snazší je vést.
- Používejte elektrické nářadí, příslušenství, vložné nástroje atd. podle těchto pokynů. Zohledněte přítom pracovní podmínky a prováděnou činnost. Používání elektrického nářadí k jiným než stanoveným účelům může způsobit nebezpečné situace. Žádná svévolná změna elektrického přístroje není z bezpečnostních důvodů povolena.
- Udržujte veškeré rukojeti a manipulační plochy suché, čisté a neznečištěné olejem či tukem. Klouzající rukojeti a manipulační plochy neumožňují bezpečně ovládnutí a kontrolu elektrického nářadí v nepředvídaných situacích.
- 5) Servis
  - Elektrické nářadí nechte opravovat jen kvalifikovaným odborným personálem a jen s originálními náhradními díly. Tím zajistíte, že bezpečnost přístroje zůstane zachována.

## Bezpečnostní pokyny pro elektrický rozšiřovač trubek a elektrický vyhrdlovač

### **VAROVÁNÍ**

Přečtěte si všechny bezpečnostní pokyny, nařízení, ilustrace a technické údaje, které jsou součástí tohoto elektrického nářadí. Nedostatků při dodržování následujících pokynů mohou způsobit úraz elektrickým proudem, požár nebo těžká zranění.

Všechna bezpečnostní upozornění a pokyny uchovejte pro budoucí použití.

- Nepoužívejte elektrické nářadí, pokud je poškozené. Hrozí nebezpečí úrazu.
- Z bezpečnostních důvodů používejte pouze originální REMS pohonnou jednotku. Při použití jiných pohonných jednotek hrozí nebezpečí zranění a mohou se poškodit nástroje.
- Při práci s vyhrdlovačem REMS Hurrican dbejte na zpětný točivý moment. Pohonná jednotka se může prudce otočit. Hrozí nebezpečí zranění.
- Při práci s vyhrdlovačem REMS Hurrican používejte k pohonné jednotce bezpodmínečně držák (10). Pohonná jednotka se může prudce otočit. Hrozí nebezpečí zranění.
- Při montáži rozšiřovacích nástrojů, resp. držáku (10) dbejte na to, aby jejich drážky zcela zasahovaly do výstupků aretačního kroužku (12) pohonné jednotky. Pohonná jednotka, resp. rozšiřovací nástroj, se může prudce otočit. Hrozí nebezpečí zranění.
- Děti a osoby, které na základě svých fyzických, smyslových či duševních schopností nebo své nezkušenosti či nevědomosti nejsou s toto elektrické nářadí bezpečně obsluhovat, ho nesmějí používat bez dozoru nebo pokynů odpovědné osoby. Hrozí nebezpečí chybné obsluhy a nebezpečí zranění.
- Předávejte elektrické nářadí pouze poučeným osobám. Mladiství směji s elektrickým nářadím pracovat pouze v případě, že jsou starší 16 let, je to potřebné k dosažení jejich výcvikového cíle nebo se tak děje pod dohledem odborníka.
- Pravidelně kontrolujte, zda nejsou přivodní vedení elektrického přístroje a prodlužovací kabely poškozené. V případě poškození je nechte vyměnit kvalifikovaným odborníkem nebo některou z autorizovaných smluvních servisních dílen REMS.
- Používejte pouze schválené a příslušně označené prodlužovací kabely s dostatečným průřezem vedení. Používejte prodlužovací kabely do délky 10 m s průřezem vedení 1,5 mm<sup>2</sup>, od 10–30 m s průřezem vedení 2,5 mm<sup>2</sup>.

### Vysvětlení symbolů

#### **VAROVÁNÍ**

Nebezpečí se středním stupněm rizika, které může při nerespektování mít za následek smrt nebo těžká zranění (nevratná).

#### **UPOZORNĚNÍ**

Nebezpečí s nízkým stupněm rizika, které by při nerespektování mohlo mít za následek lehká zranění (vratná).

#### **OZNÁMENÍ**

Věcné škody, žádné bezpečnostní upozornění! Žádné nebezpečí zranění.



Před použitím čtěte návod k použití



Elektrické nářadí odpovídá třídě ochrany II



Ekologická likvidace

## 1. Technické údaje

### Použití odpovídající určení

#### VAROVÁNÍ

REMS Twist/Hurrican používejte pouze v souladu s určením k rozšiřování za studena a k vytváření odboček tvaru T u tvrdých nebo měkkých trubek pro spojování trubek bez spojek.

Všechna další použití neodpovídají určení a jsou proto nepřipustná.

### 1.1. Rozsah dodávky

#### REMS Twist:

Pohonná jednotka se šestihřanným uchycením, držák, mazací prostředek, rozšiřovací nástroje podle sady, návod k obsluze, kufr z ocelového plechu.

#### REMS Hurrican:

Pohonná jednotka se šestihřanným uchycením, držák, držák nástroje, vrtací hlava, kleště, mazací prostředek, vyhrdlovací nástroje podle sady, návod k obsluze, kufr z ocelového plechu.

#### REMS Twist/Hurrican:

Pohonná jednotka se šestihřanným uchycením, držák, držák nástroje, vrtací hlava, kleště, mazací prostředek, rozšiřovací a vyhrdlovací nástroje podle sady, návod k obsluze, kufr z ocelového plechu.

#### REMS Hurrican H:

Ruční vyhrdlovač s držákem nástroje, vrtací hlavou, kleštěmi, mazacím prostředkem, vyhrdlovacími nástroji podle sady, návodem k obsluze, kufr.

### 1.2. Objednací čísla

REMS Twist/Hurrican pohonná jednotka s držákem	151402
Držák nástroje	151200
Vrtací hlava	151210
Kleště	151230
Mazací prostředek (kelímek)	151240
Držák	151314
Rozšiřovací a vyhrdlovací nástroje	viz REMS katalog
Kufr z ocelového plechu s vložkou	151600
Skřipcové kleště k upevnění držáku nástroje	076117
Ráčna 1/2"	074021
Nástrčný klíč nástavec 11	074041
Kufr s vložkou	151618
REMS CleanM	140119

### 1.3. Pracovní oblast

Rozšiřování: měděné trubky, tvrdé, měkké, 12–22 mm,  $\frac{3}{8}$ – $\frac{7}{8}$ " s ≤ 1 mm

Vyhrdlování: měděné trubky, tvrdé, měkké, 10–22 mm,  $\frac{3}{8}$ – $\frac{7}{8}$ " s ≤ 1,5 mm

### 1.4. Otáčky

Elektronicky říditelné 0–1000 min<sup>-1</sup>

### 1.5. Elektrické údaje

230 V, 50–60 Hz, 630 W, ochranná izolace, odrušeno proti jiskření

### 1.6. Rozměry

Ocelový kufřík 510 × 290 × 120 mm (20" × 1 $\frac{3}{4}$ " × 4 $\frac{3}{4}$ " )

### 1.7. Hmotnosti

REMS Twist/Hurrican Combi Set 4	9,8 kg (21,6 lbs)
REMS Twist/Hurrican Combi Set 5	10,6 kg (23,4 lbs)
REMS Twist/Hurrican Combi Set in	10,6 kg (23,4 lbs)
REMS Twist Set 4	9,0 kg (19,8 lbs)
REMS Twist Set 5	9,8 kg (21,6 lbs)
REMS Twist Set in	9,8 kg (21,6 lbs)
REMS Hurrican Set 4	6,7 kg (14,8 lbs)
REMS Hurrican Set 5	6,8 kg (15,0 lbs)
REMS Hurrican Set in	6,8 kg (15,0 lbs)
Hnací stroj	1,5 kg (3,3 lbs)
Rozšiřovač nástroj	0,8 kg (1,8 lbs)

### 1.8. Informace o hladině hluku

Hladina akustického tlaku	LPA 84 dB(A)
Hladina akustického výkonu	LWA 95 dB(A)
Nejistota	K = 3 dB

### 1.9. Vibrace

Hmotnostní efektivní hodnota zrychlení 2,5 m/s<sup>2</sup>

Udávaná hodnota emisní hodnota kmitání byla změněna na základě normovaných zkušebních postupů a může být použita pro porovnání s jiným přístrojem. Udávaná hodnota emisní hodnoty kmitání může být aké použit k úvodnímu odhadu přerušení chodu.

#### UPOZORNĚNÍ

Emisní hodnota kmitání se může během skutečného použití přístroje od jmenovitých hodnot odlišovat, a to v závislosti na druhu a způsobu, jakým bude přístroj používán. V závislosti na skutečných podmínkách použití (přerušovaný chod) může být žádoucí, stanovit pro ochranu obsluhy bezpečnostní opatření.

## 2. Uvedení do provozu

#### VAROVÁNÍ

Z bezpečnostních důvodů používejte k REMS Twist nebo REMS Hurrican pouze

originální REMS pohonnou jednotku. Při použití jiných strojů nebezpečí úrazu a poškození nástrojů. Záruka zaniká!

Při vyjmutí rozšiřovací vložky z rozšiřovacího bloku nebo z rozšiřovacího nástroje je nutno vložku zase ručně vtočit, až zaberou první chody závitů. Teprve pak dále motorem točit. Při jiném postupu může snadno dojít ke zničení závitů!

### 2.1. Elektrické připojení

#### VAROVÁNÍ

**Věnujte pozornost síťovému napětí!** Před připojením elektrického nářadí zkontrolujte, zda napětí uvedené na výkonovém štítku odpovídá napětí sítě. Na stavbách, ve vlhkém prostředí, ve vnitřních a venkovních prostorech nebo u srovnatelných typů instalace používejte elektrické nářadí zapojené do elektrické sítě pouze s proudovým chráničem (FI), který přeruší přívod elektrického proudu, pokud svodový proud do země překročí 30 mA za 200 ms.

### 2.2. Práce s rozšiřovačím nástrojem

Zvolte rozšiřovací nástroj odpovídající rozměru trubky (obr. 1 (1)). Rozšiřovací nástroj nasadíte na pohonnou jednotku, přitom dbejte na to, aby drážky rozšiřovacího nástroje zcela zasahovaly do výstupků aretačního kroužku (obr. 2 (12)) pohonné jednotky. Rozšiřovací nástroj dotáhněte šroubem s křídlovou hlavou (obr. 1 (2)). Elektrický rozšiřovač trubek se může používat vedený ručně a na místě, nebo se rozšiřovací nástroj přišroubuje na pracovní stůl (obr. 5). K tomu použijte průběžné šrouby s maticemi nebo vruty do dřeva. Musí se dbát na to, aby pohonná jednotka ležela volně a bylo možné ji dobře obsluhovat. Rozšiřovací nástroj je také možné upnout do svěráku. Přitom se nesmí překročit upínací výška 15 mm (obr. 6).

Otáčky pohonné jednotky předvolte podle tabulky regulačním kolečkem na bezpečnostním krokovacím spínači (obr. 2 (6)).

### 2.3. Práce s vyhrdlovacími nástroji

Držák (obr. 7 (10)) upevněte na pohonnou jednotku. Přitom dbejte na to, aby drážky rozšiřovacího nástroje zcela zasahovaly do výstupků aretačního kroužku (obr. 2 (12)) pohonné jednotky.

Otáčky pohonné jednotky předvolte podle tabulky regulačním kolečkem na bezpečnostním krokovacím spínači (obr. 2 (6)).

## 3. Provoz

### 3.1. Práce s rozšiřovačím nástrojem

Trubku zasuňte až po označení (obr. 1 (3)) a upněte upínacím vřetenem (4). Pohonnou jednotku nastavte na pravý chod (obr. 4 (5)). Pohonnou jednotku držte za rukojeť se spínačem (obr. 3 (11)). Zcela stiskněte bezpečnostní krokovací spínač (obr. 2 (6)). Rozšiřovací trn se zatáhne do konce trubky a vytváří rozšíření. Na konci rozšíření najede rozšiřovací nástavec na těleso. Pohonná jednotka se zastaví. Bezpečnostní krokovací spínač ihned uvolněte, páčku ovládání směru otáček nastavte na levý chod (obr. 4 (7)), rozšiřovací trn pomalu vytočte z hotového rozšíření. Vyjměte trubku.

#### OZNÁMENÍ

Páčku pro nastavení smyslu točení pohybovat pouze za klidu stroje!

### 3.2. Práce s vyhrdlovačem

Pohonnou jednotku používejte pouze s držadlem (obr. 7 (10)). Dbejte na to, aby drážky rozšiřovacího nástroje zcela zasahovaly do výstupků aretačního kroužku (obr. 2 (12)) pohonné jednotky. Nebezpečí zranění z důvodu zpětného točivého momentu! Trubku, na které se má vytvářet hrdlo, pevně upněte svěrákem, např. řetězovým upínacím svěrákem na trubky REMS Aquila WB (obj. č. 120250). Vrtací hlavu (obr. 7 (13)) nasadíte do šestihřanného uchycení pohonné jednotky. Nastavte průměr trubky. Vrtací hlavu nasadíte na střed trubky a vrtejte, dokud dorazí kroužek vrtací hlavy nedoběhne k trubce (obr. 7). Vrtací hlavu sejměte. Držák nástroje (obr. 8 (14)) nasadíte do šestihřanného uchycení (obr. 8). Hranol zasuňte zpět, až je zadní konec zároveň s přední hranou šestihřanného uchycení (obr. 10). Vyhrdlovací nástroj roztáhněte (obr. 9) a zasuňte do otvoru. Vyhrdlovací nástroj seřveďte a zaveďte do držáku nástroje (obr. 10). Pohonnou jednotku nastavte na levý chod (obr. 4 (7)), hranol držte a pomalu posouvajte dopředu, dokud nedosedne téměř na trubku. Pohonnou jednotku dobře držte za držák (obr. 7 (10)) a rukojeť se spínačem (obr. 3 (11)) a zcela stiskněte bezpečnostní krokovací spínač (obr. 2 (6)), aby se vytvořilo vyhrdlení. Stroj nastavte na pravý chod (obr. 4 (5)) a hranol nechte opět vysunout zpět. Vyhrdlovací nástroj vyjměte z držáku nástroje (otáčení doprava). Na konci trubky, která se má umístit do vyhrdlení, kleštěmi vytvořte dva asi protilehlé výstupky (obr. 11), aby se mohla trubka správně umístit.

### 3.3. Mazivo

Rozšiřovací trny, resp. vyhrdlovací nástroje příležitostně mírně namažte dodaným mazacím prostředkem (obj. č. 151240).

## 4. Údržba

### 4.1. Údržba

#### VAROVÁNÍ

**Před prováděním údržby vytáhněte hlavy ze zásuvky!**

Pravidelně čistěte elektrické nářadí, zejména pokud ho delší dobu nepoužíváte. Rozšiřovací a vyhrdlovací nástroje pravidelně čistěte a mírně namažte mazacím prostředkem (obj. č. 151240). Plastové části (např. kryty) čistěte pouze čističem strojů REMS CleanM (obj. č. 140119) nebo jemným mýdlem a vlhkým hadrem. Nepoužívejte čisticí prostředky pro domácnost. Ty obsahují mnoho chemikálií,

kteř by mohly plastové části poškodit. K čištění v žádném případě nepoužívejte benzín, terpentýnový olej, ředidla nebo podobné výrobky. Dbejte na to, aby kapaliny nikdy nevnikly do elektrického nářadí, příp. na něj. Nikdy neponožujte elektrické nářadí do kapaliny.

## 4.2. Inspekce/Opravy

### **VAROVÁNÍ**

**Před údržbou a opravami vytáhněte vidlici ze zásuvky!** Tyto práce mohou provádět pouze kvalifikovaní odborníci. Převodovka je naplněna celoživotní náplní, a proto nemusí být mazána. Motor elektrického nářadí má uhlíkové kartáče. Tyto se opotřebovávají, proto musí být čas od času přezkoušeny, příp. nahrazeny autorizovanou smluvní servisní dílnou REMS.

## 5. Postup při poruchách

### 5.1. Závada: Elektrický přístroj se nespustí.

#### Příčina:

- Opotřebované uhlíkové kartáče.
- Vadné připojovací vedení.
- Závada elektrického nářadí.

### 5.2. Porucha: Motor netáhne plně.

#### Příčina:

- Opotřebované uhlíkové kartáče.
- Nástroje příliš málo namazané.
- Regulační kolečko na bezpečnostním krokovacím spínači (obr. 2 (6)) není správně nastaveno.
- Příliš velká tloušťka stěny trubky.
- Příliš tvrdý materiál trubky.

### 5.3. Porucha: Příliš úzké rozšíření/vyhrdlení.

#### Příčina:

- Rozšiřovací trn / vyhrdlovací nástroj je opotřebovaný.

#### Náprava:

- Uhlíkové kartáče nechte vyměnit kvalifikovaným odborníkem nebo autorizovanou smluvní servisní dílnou REMS.
- Přívodní vedení nechte vyměnit kvalifikovaným odborníkem nebo autorizovanou smluvní servisní dílnou REMS.
- Nechte elektrické nářadí zkontrolovat/opravit autorizovanou smluvní servisní dílnou REMS.

#### Náprava:

- Uhlíkové kartáče nechte vyměnit kvalifikovaným odborníkem nebo autorizovanou smluvní servisní dílnou REMS.
- Rozšiřovací trny, resp. vyhrdlovací nástroje příležitostně mírně namažte dodaným mazacím prostředkem (obj. č. 151240).
- Regulační kolečko na bezpečnostním krokovacím spínači nastavte podle tabulky.
- Přípustné trubky viz 1. Technická data / 1.3. Pracovní rozsah..
- Přípustné trubky viz 1. Technická data / 1.3. Pracovní rozsah.

#### Náprava:

- Rozšiřovací, resp. vyhrdlovací nástroj vyměňte.

## 6. Likvidace

Pohonná jednotka přístroje REMS Twist/Hurricane nesmí být po ukončení používání odstraněna do domácího odpadu. Musí být řádně dle zákonných předpisů zlikvidována.

## 7. Záruka výrobce

Záruční doba činí 12 měsíců od předání nového výrobku prvním spotřebiteli. Datum předání je třeba prokázat zasláním originálních dokladů o koupi, jež musí obsahovat datum koupě a označení výrobku. Všechny funkční vady, které se vyskytnou během doby záruky a u nichž bude prokázáno, že vznikly výrobní chybou nebo vadou materiálu, budou bezplatně odstraněny. Odstraňováním závady se záruční doba neprodlužuje ani neobnovuje. Chyby, způsobené přirozeným opotřebováním, nepřiměřeným zacházením nebo špatným užitím, nerespektováním nebo porušením provozních předpisů, nevhodnými provozními prostředky, přetížením, použitím k jinému účelu, než pro jaký je výrobek určen, vlastními nebo cizími zásahy nebo z jiných důvodů, za něž REMS neručí, jsou ze záruky vyloučeny.

Záruční opravy smí být prováděny pouze k tomu autorizovanými smluvními servisními dílnami REMS. Reklamacce budou uznány jen tehdy, pokud bude výrobek bez předchozích zásahů a v nerozebraném stavu předán autorizované smluvní servisní dílně REMS. Nahrazené výrobky a díly přechází do vlastnictví firmy REMS.

Náklady na dopravu do servisu a z něj hradí spotřebitel.

Zákonná práva spotřebitele, obzvláště jeho nároky na záruku při chybách vůči prodejci, zůstávají touto zárukou nedotčena. Tato záruka výrobce platí pouze pro nové výrobky, které budou zakoupeny v Evropské unii, v Norsku nebo ve Švýcarsku a tam používány.

Pro tuto záruku platí německé právo s vyloučením Dohody Spojených národů o smlouvách o mezinárodním obchodu (CISG).

## 8. Seznamy dílů

Seznamy dílů viz [www.rems.de](http://www.rems.de) → Ke stažení → Soupisy náhradních dílů.