

REMS Cento
REMS DueCento

deu	Betriebsanleitung	4
eng	Instruction Manual	8
fra	Notice d'utilisation	12
ita	Istruzioni d'uso	16
spa	Instrucciones de servicio	20
nld	Handleiding	24
swe	Bruksanvisning	28
nno	Bruksanvisning	32
dan	Brugsanvisning	36
fin	Käyttöohje	40
por	Manual de instruções	44
pol	Instrukcja obsługi	48
ces	Návod k použití	52
slk	Návod na obsluhu	56
hun	Kezelési utasítás	60
hrv	Upute za rad	64
srp	Uputstvo za rad	64
slv	Navodilo za uporabo	68
ron	Manual de utilizare	72
rus	Руководство по эксплуатации	76
ell	Οδηγίες χρήσης	80
tur	Kullanım kılavuzu	84
bul	Ръководство за експлоатация	88
lit	Naudojimo instrukcija	92
lav	Lietošanas instrukcija	96
est	Kasutusjuhend	100

REMS GmbH & Co KG
Maschinen- und Werkzeugfabrik
Stuttgarter Straße 83
D-71332 Waiblingen
Telefon +49 7151 1707-0
Telefax +49 7151 1707-110
www.rems.de



Fig. 1



Fig. 3



Fig. 2



Fig. 4

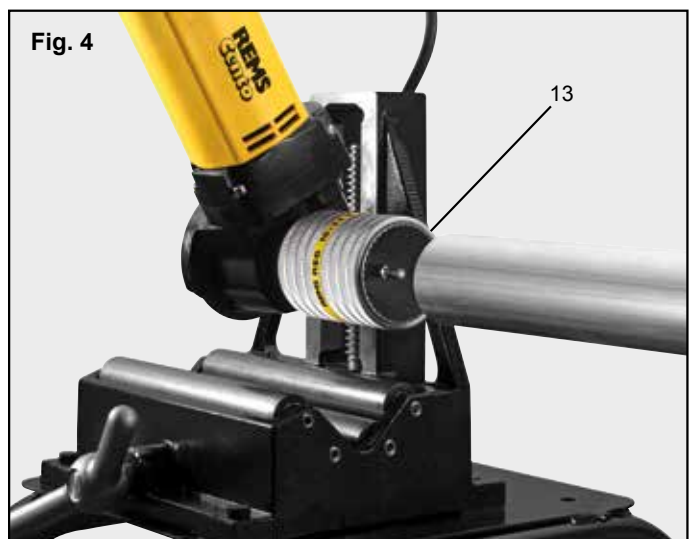


Fig. 5



Fig. 6

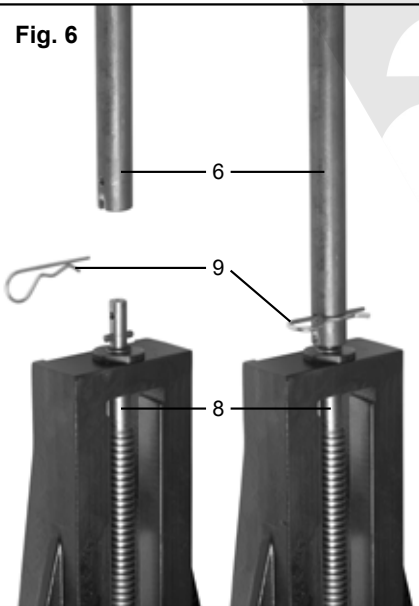
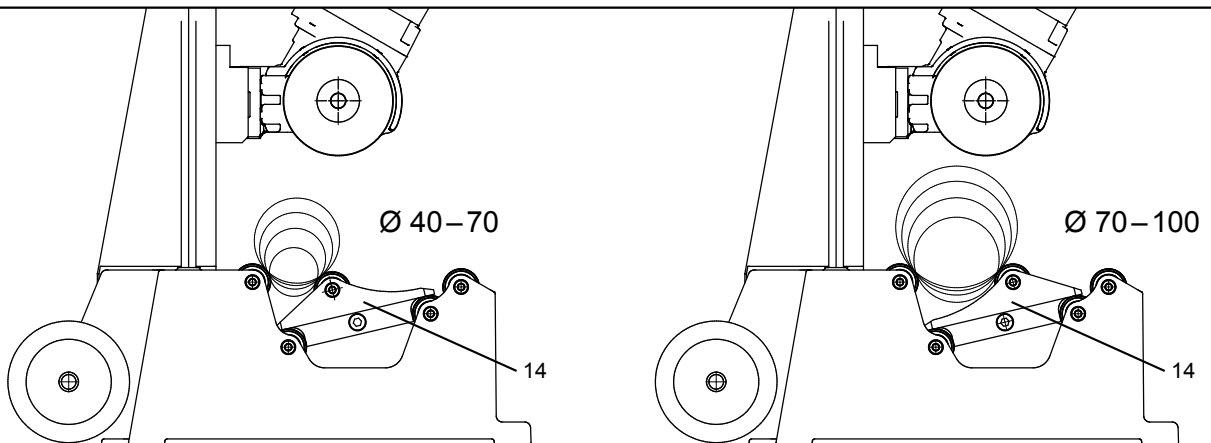


Fig. 7



Fig. 8



Překlad originálu návodu k použití

Obr. 1–8

1 Pohon řezného kolečka	9 Pružinová zástrčka
2 Řezné kolečko	10 Podpěra trubky, výškově nastavitelná, Ø 100–225 mm
3 Vodicí kladky	11 Upínací páka
4 Otvory v podstavci (pouze REMS Cento)	12 REMS REG 28-108
5 Trubka	13 REMS REG 10-54 E
6 Posuvová páka	14 Nástavec s vodicími kladkami k dělení trubek Ø 40–100 mm (příslušenství, pouze REMS DueCento)
7 Bezpečnostní nožní spínač	
8 Vřeten	

Všeobecné bezpečnostní pokyny pro elektronářadí

VAROVÁNÍ

Přečtete si všechny bezpečnostní pokyny a instrukce. Zanedbání dodržování bezpečnostních pokynů a instrukcí může být příčinou zásahu elektrickým proudem, požáru a/nebo těžkých poranění.

Všechny bezpečnostní pokyny a instrukce si uschovejte do budoucna.

Výraz „elektrické nářadí“ používaný v bezpečnostních pokynech se vztahuje na elektrické nářadí poháněné ze sítě (se síťovým kabelem) a na elektrické nářadí poháněné akumulátorem (bez síťového kabelu).

1) Bezpečnost pracovního místa

- Udržujte Váš pracovní prostor čistý a dobře osvětlený. Nepořádek nebo neosvětlené pracovní prostory mohou vést k úrazům.
- Nepracujte s elektrickým nářadím v prostředí s hrozbou exploze, ve kterém se nacházejí hořlavé kapaliny, plyny nebo prach. Elektrické nářadí způsobuje jiskření, které může hořlavý prach nebo plyny vznítit.
- Držte děti a jiné osoby během použití elektrického nářadí v bezpečné vzdálenosti. Při rozptýlení můžete ztratit kontrolu nad přístrojem.

2) Elektrická bezpečnost

- Připojovací zástrčka elektrického nářadí se musí hodit do zásuvky. V žádném případě nesmí být zástrčka změněna. Nepoužívejte žádné adaptérové zástrčky společně s elektrickým nářadím s ochranou zeměním. Nezměněné zástrčky a hodící se zásuvky snižují riziko zásahu elektrickým proudem.
- Vyhnete se tělesnému kontaktu s uzemněnými vnějšími plochami jako trubkami, topením, kamny a lednicemi. Existuje zvýšené riziko úrazu elektrickým proudem, pokud je Vaše tělo uzemněno.
- Chraňte elektrické nářadí před deštěm a vlhkem. Vniknutí vody do elektrického nářadí zvyšuje riziko úrazu elektrickým proudem.
- Nepoužívejte kabel k jinému účelu, než pro který je určen, k přenášení elektrického nářadí, k jeho zavěšení nebo k vytažení zástrčky ze zásuvky. Chraňte kabel před žárem, olejem, ostrými hranami nebo se pohybujícími díly přístroje. Poškozené nebo zamotané kabely zvyšují riziko úrazu elektrickým proudem.
- Pokud pracujete s elektrickým nářadím venku, používejte pouze prodlužovací kabely, které jsou také pro vnější použití určeny. Použití pro venkovní určení vhodného prodlužovacího kabelu snižuje riziko úrazu elektrickým proudem.
- Pokud se provoz elektrického nářadí ve vlhkém prostředí nedá vyloučit nebo existuje pravděpodobnost říznout do kabelu, použijte ochranný spínač chybného proudu. Použití ochranného spínače chybného proudu snižuje riziko úrazu elektrickým proudem.

3) Bezpečnost osob

- Buďte pozorní, dávejte pozor na to, co děláte, do práce s elektrickým nářadím se pouštějte s rozumem. Nepoužívejte žádné elektrické nářadí, pokud jste unavení nebo jste pod vlivem drog, alkoholu nebo medikamentů. Moment nepozornosti při použití elektrického nářadí může vést k vážným zraněním.
- Noste osobní ochranné vybavení a vždy ochranné brýle. Nošení osobního ochranného vybavení, jako je protiprachová maska, protiskluzové bezpečnostní boty, ochranná přilba nebo ochrana sluchu, dle druhu a použití elektrického nářadí, snižuje riziko zranění.
- Vyhnete se bezdělného uvedení do provozu. Ujistěte se, že je elektrické nářadí vypnuto, než jej připojíte na zdroj napětí a / nebo na akumulátor, než jej sejmete nebo ponese. Pokud máte při nesení elektrického nářadí prst na spínači nebo je přístroj připojený na zdroj napětí zapnut, může toto vést k nehodám.
- Odstraňte nastavovací nářadí nebo šroubové klíče, před tím, než elektrické nářadí zapnete. Nářadí nebo klíč, který se nachází v otáčejícím se dílu přístroje, může vést ke zraněním.
- Vyvarujte se abnormálního držení těla. Zajistěte si bezpečný postoj a udržujte vždy rovnováhu. Díky tomu můžete elektrické nářadí v nečekaných situacích lépe kontrolovat.
- Noste vhodný oděv. Nenoste široký oděv nebo šperky. Držte vlasy, oblečení a rukavice v bezpečné vzdálenosti od pohyblivých dílů. Volný oděv, šperky nebo vlasy mohou být zachyceny pohybujícími se díly.
- Pokud je možno namontovat zařízení k odsávání a zachycení prachu, je třeba tato zapojit a správně používat. Použití odsávání prachu může snížit ohrožení prachem.

4) Použití a ošetřování elektrického nářadí

- Nepřetěžujte přístroj. Používejte pro Vaši práci k tomu určené elektrické nářadí. S vhodným elektrickým nářadím pracujete lépe a bezpečněji v udávaném rozsahu výkonu.

- Nepoužívejte žádné elektrické nářadí, jehož spínač je vadný. Elektrické nářadí, které se nedá zapnout nebo vypnout, je nebezpečné a musí být opraveno.
 - Vytáhněte zástrčku ze zásuvky a/nebo sejměte akumulátor před tím, než budete provádět nastavování přístroje, měnit díly příslušenství nebo přístroj dávat stranou. Toto bezpečnostní opatření zabraňuje neúmyslný start elektrického nářadí.
 - Uschovejte nepoužívané elektrické nářadí mimo dosah dětí. Nenechávejte přístroj používat osobami, které nejsou s tímto důvěrně seznámeny nebo tyto pokyny nečetly. Elektrické nářadí je nebezpečné, pokud je používáno nezkušenými osobami.
 - Pečujte svědomitě o elektrické nářadí. Kontrolujte, zda pohyblivé díly bezvadně fungují a nevážnou, zda nejsou díly zlomené nebo tak poškozené, že je funkce elektrického nářadí narušena. Nechte poškozené díly před použitím přístroje opravit. Mnoho nehod má příčinu ve špatně udržovaném elektrickém nářadí.
 - Udržujte řezné nástroje ostré a čisté. Svědomitě udržované řezné nástroje s ostrými řeznými hranami se málokdy zaseknou a dají se snadněji vést.
 - Používejte elektrické nářadí, příslušenství, nasazovací nástroje atd. odpovídajícím způsobem. Zohledněte přitom pracovní podmínky a prováděnou činnost. Použití elektrického nářadí pro jiné než předpokládané uplatnění může vést k nebezpečným situacím.
 - Udržujte rukojeti suché, čisté a bez oleje a tuku. Kluzké rukojeti zabraňují bezpečnému použití a kontrole elektrického nářadí v nečekaných situacích.
- 5) Servis
- Nechte Vaše elektrické nářadí opravovat pouze kvalifikovaným odborným personálem a jen originálními náhradními díly. Tím bude zajištěno, že bezpečnost elektrického nářadí zůstane zachována.

Bezpečnostní pokyny pro stroj na dělení trubek

VAROVÁNÍ

Přečtete si všechny bezpečnostní pokyny a instrukce. Zanedbání dodržování bezpečnostních pokynů a instrukcí může být příčinou zásahu elektrickým proudem, požáru a/nebo těžkých poranění.

Všechny bezpečnostní pokyny a instrukce si uschovejte do budoucna.

- Nepřetěžujte stroj na dělení trubek, řezné kolečko a trubku velkým posuvovým tlakem na posuvovou páku (6). Pokud stroj na dělení trubek a řezné kolečko jsou namáhané velkým posuvovým tlakem, podléhají rychlejšímu opotřebení a může dojít k jejich poškození. V případě velkého posuvového tlaku jsou konce dělených trubek silně zatlačeny dovnitř, a dochází tak k zúžení průřezu. Trubky z křehkého materiálu, např. litinové trubky, se mohou následkem velkého posuvového tlaku prasknout nebo zlomit.
- Nesahejte na pohybující se díly v oblasti řezání a odhrotování, ani v oblasti vodicích kladek (3) a výškově nastavitelných podpěr trubky (10). Hrozí nebezpečí sevření prstů nebo ruky a zranění.
- V případě potřeby používejte k podepření dlouhých trubek na obou stranách materiálovou(-é) podpěru(-y) REMS Herkules 3B (obj. č. 120100), REMS Herkules Y (obj. č. 120130), příp. výškově nastavitelnou(-é) podpěru(-y) trubky (10) a přesně ji vyrovnajte s vodicími kladkami (3) stroje na dělení trubek. Omezi se tak obvodové házení trubek a oddělené trubky nespádnou na zem.
- Před dělením trubek zkontrolujte, jestli se otáčejí bez házení. V případě dělení nerovných trubek dochází k nevyváženosti a může dojít k zvrácení trubky, příp. podpěry trubky. Trubka může přitom také sklouznout z materiállové podpěry, příp. podpěry trubky, stroj na dělení trubek se může posunout a může dojít k poškození řezného kolečka. Nebezpečí zranění.
- Převázejte, příp. přenášejte REMS DueCento pouze za posuvovou páku (6) zajištěnou způsobem popsaným v kapitole 2.2. U nezajištěné posuvové páky hrozí nebezpečí uvolnění posuvové páky (6) z vřeten (8). REMS DueCento se přitom může převrátit nebo spadnout. Nebezpečí zranění.
- Během dělení chraňte osoby provádějící práci před otáčející se trubkou. Nebezpečí zranění.
- Pravidelně kontrolujte přírodní vedení a popřípadě také prodlužovací kabely stroje na dělení trubek. V případě poškození je nechte vyměnit kvalifikovaným odborníkem nebo některou z autorizovaných smluvních servisních dílen REMS.
- Přenechávejte stroj na dělení trubek pouze poučeným osobám. Mladiství směji se strojem na dělení trubek pracovat pouze v případě, že jsou starší 16 let, je to potřebné k dosažení jejich výcvikového cíle, a pokud se tak děje pod dohledem odborníka.
- Stroj na dělení trubek není určena pro použití osobami (včetně dětí) s omezenými psychickými, smyslovými nebo duševními schopnostmi nebo s nedostatečnými zkušenostmi a znalostmi, ledaže by k použití stroje na dělení trubek byly poučeny nebo kontrolovány osobou odpovědnou za jejich bezpečnost. Děti musí být kontrolovány, aby bylo zajištěno, že si se strojem na dělení trubek nehrají.

Vysvětlení symbolů

VAROVÁNÍ

Nebezpečí se středním stupněm rizika, které by mohlo při nerespektování mít za následek smrt nebo těžká zranění (nevrátná).

UPOZORNĚNÍ

Nebezpečí s nízkým stupněm rizika, které by při nerespektování mohlo mít za následek lehká zranění (vrátná).

OZNÁMENÍ

Věcné škody, žádné bezpečnostní upozornění! Žádné nebezpečí zranění.

Před použitím čtete návod k použití





Elektrický přístroj odpovídá třídě ochrany II



Ekologicky přijatelná likvidace

1. Technická data

Použití odpovídající určení

⚠ VAROVÁNÍ

REMS Cento a REMS DueCento jsou určeny k dělení trubek a k vnějšímu a vnitřnímu odhrotování trubek. Všechna další použití neodpovídají určení, a jsou proto nepřipustná.

1.1. Rozsah dodávky

REMS Cento Basic: stroj na dělení trubek, očkový klíč vel. 27/17, návod k použití.

REMS DueCento Basic: stroj na dělení trubek, očkový klíč vel. 27/17, 2 kusy výškově nastavitelných podpěr trubek, posuvová páka, pružinová zástrčka, návod k použití.

1.2. Objednací čísla

	REMS Cento	REMS DueCento
Stroj na dělení trubek	845001	845005
REMS řezné kolečko Cu-INOX pro trubky systémů s lisovanými tvarovkami z nerezové oceli, mědi, uhlíkové oceli	845050	845050
REMS řezné kolečko Cu speciálně pro trubky systémů s lisovanými tvarovkami z mědi	845053	845053
REMS řezné kolečko St pro ocelové trubky, litinové trubky (SML)	845052	845052
REMS řezné kolečko C-SF speciálně pro trubky systémů s lisovanými tvarovkami / s nástrčnými tvarovkami z uhlíkové oceli, za současného vytvoření sražené hrany	845055	845055
REMS řezné kolečko V, s 10, pro plastové a vrstvené trubky, tloušťka stěny s ≤ 10 mm	845051	845051
REMS řezné kolečko P, s 21, pro plastové a vrstvené trubky, tloušťka stěny s ≤ 21 mm		845057
Podstavec	849315	
Vodící kladky INOX (sada) z nerezové ocelové trubky	845110	
Nástavec s vodícími kladkami k dělení trubek Ø 40–100 mm		845060
Očkový klíč vel. 27/17	849112	849112
REMS Herkules 3B, podpěra materiálu se 3 nohami	120100	
REMS Herkules Y, podpěra materiálu s upínacím zařízením	120130	
Podpěra materiálu výškově nastavitelná, Ø 100–225 mm		845220
Podpěra materiálu výškově nastavitelná, Ø 40–100 mm		845230
REMS Jumbo, sklopný pracovní stůl	120200	
REMS REG 10–54 E, vnější/vnitřní odhrotovač	113835	
REMS REG 28–108, vnitřní odhrotovač	113840	
REMS CleanM, čistič strojů	140119	

1.3. Pracovní oblast

	REMS Cento	REMS DueCento
Nerezové ocelové trubky, měděné trubky, vrstvené trubky, uhlíkové ocelové trubky systémů s lisovanými tvarovkami	Ø (8) 22–108 mm	Ø (54) 108–225 mm
Ocelové trubky DIN EN 10255 (DIN 2440)	DN (10) 20–100; (3/8") 3/4–4"	DN (50) 100–150; (1 1/2") 4–6"
Litinové trubky (SML) DIN 19522	DN 40–100 mm	DN (40) 100–200 mm
Plastové trubky SDR 11, vrstvené trubky	Ø (10) 25–110 mm	Ø (50)–110 mm
Tloušťka stěny ocelových trubek, měděných trubek, litinových trubek (SML)	≤ 4,5 mm	≤ 5,0 mm
Tloušťka stěny plastových/vrstvených trubek	≤ 10,0 mm	≤ 21,0 mm

1.4. Otáčky

Otáčky řezného kolečka při chodu naprázdno	115 min ⁻¹	115 min ⁻¹
--	-----------------------	-----------------------

1.5. Elektrické údaje

230 V ~; 50–60 Hz; 1200 W; 5,7 A. Jištění (sítě) 10 A (B), přerušovaný chod S3 20 % (AB 2/10 min), ochranně izolováno, odrušeno, nebo 110 V ~; 50–60 Hz; 1200 W; 11,4 A. Jištění (sítě) 20 A, přerušovaný chod S3 20 % (AB 2/10 min), ochranně izolováno, odrušeno.

1.6. Rozměry

	REMS Cento	REMS DueCento
D×Š×V:	250×300×250 mm (10"×12"×14")	260×430×515 mm (10,2"×16,9"×20,3")

1.7. Hmotnost

Bez bezpečnostního nožního spínače	17,8 kg (39 lb)	36,4 kg (80,2 lb)
------------------------------------	-----------------	-------------------

1.8. Informace o hluku

Hladina akustického tlaku	L _{pA} = 87 dB	L _{pA} = 87 dB
Hladina akustického výkonu	L _{wa} = 98 dB	L _{wa} = 98 dB
Hladina akustického tlaku	L _{pc peak} = 100 dB	L _{pc peak} = 100 dB
	K = 3 dB	K = 3 dB

1.9. Vibrace

Hmotnostní efektivní hodnota zrychlení	< 2,5 m/s ² K = 1,5 dB	< 2,5 m/s ² K = 1,5 dB
--	--------------------------------------	--------------------------------------

Udávaná emisní hodnota kmitání byla změřena na základě normovaných zkušebních postupů a může být použita pro porovnání s jiným přístrojem. Udávaná emisní hodnota kmitání může být také použita k úvodnímu odhadu přerušování chodu.

⚠ UPOZORNĚNÍ

Emisní hodnota kmitání se může během skutečného použití stroje na dělení trubek lišit od jmenovitých hodnot, a to v závislosti na druhu a způsobu, jakým bude stroj na dělení trubek používán. V závislosti na skutečných podmínkách použití (přerušovaný chod) může být nutné stanovit bezpečnostní opatření k ochraně obsluhy.

2. Uvedení do provozu

2.1. Elektrické připojení

⚠ VAROVÁNÍ

Věnujte pozornost síťovému napětí! Před připojením stroje na dělení trubek se přesvědčte, zda napětí uvedené na výkonovém štítku odpovídá napětí sítě. Na stavbách, ve vlhkém okolí nebo v obdobných místech instalace připojujte stroj na dělení trubek k síti pouze prostřednictvím proudového chrániče 30 mA

(FI-spínač). Při použití prodlužovacího vedení dbejte na průřez vedení potřebný pro výkon stroje na dělení trubek.

2.2. Instalace stroje na dělení trubek

REMS Cento

Pomocí 4, příp. 2 šroubů M 8 upevněte stroj na dělení trubek např. na REMS Jumbo (obr. 1) (obj. č. 120200) nebo na podstavec (obr. 2) (obj. č. 849315). Dbejte na to, aby byl k dispozici dostatek místa pro stroj na dělení trubek, REMS

Jumbo/podstavec a dělenou trubku. Je bezpodmínečně nutné delší trubky podepřít REMS Herkules (obr. 2) (obj. č. 120100) nebo REMS Herkules Y (obj. č. 120130), podle potřeby na obou stranách stroje na dělení trubek. Posuňte pohon řezného kolečka (1) otáčením posuvové páky (6) nahoru tak, aby bylo možno dělenou trubku (5) položit na vodicí kladky (3). Při nastavování výšky REMS Herkules položte dělenou trubku doprostřed na vodicí kladky (3) stroje na dělení trubek. Přitom trubkou (5) nenarazte na řezné kolečko (2), řezné kolečko se může tímto poškodit. Otevřete upínací páku REMS Herkules, spusťte REMS Herkules dolů, umístěte REMS Herkules pod trubku do blízkosti stroje na dělení trubek, zvedněte podpěru trubek proti trubce a utáhněte upínací páku. Přednastavený REMS Herkules postavte pod konec trubky. V případě potřeby postavte další podpěru(-y) materiálu mezi stroj na dělení trubek a konec(konce) trubky, aby se omezila házivost trubek.

REMS DueCento

Postavte stroj na dělení trubek na pevný, rovný podklad. Dbejte na to, aby v místě instalace byl dostatek místa pro stroj na dělení trubek, výškově nastavitelné podpěry trubek a dělenou trubku. Nasaďte posuvovou páku (6) na vřeteno (8). Dbejte na tvarový styk mezi maticí posuvové páky a válcovým kolíkem vřetene a vložte pružnou zástrčku (9) do otvorů posuvové páky a vřetene (obr. 6). Je bezpodmínečně nutné delší trubky podepřít podpěrami trubek (obr. 5) (10), podle potřeby na obou stranách stroje na dělení trubek. Posuňte pohon řezného kolečka (1) otáčením posuvové páky (6) nahoru tak, aby bylo možno dělenou trubku (5) položit na vodicí kladky (3). Při nastavování výšky výškově nastavitelných podpěr trubek (10) položte dělenou trubku doprostřed na vodicí kladky (3) stroje na dělení trubek. Přitom trubkou (5) nenarazte na řezné kolečko (2), řezné kolečko se může tímto poškodit. Otevřete upínací páku (11) výškově nastavitelných podpěr trubek (10). Umístěte výškově nastavitelné podpěry trubek (10) pod trubku do blízkosti stroje na dělení trubek (obr. 7), zvedněte podpěry proti trubce a utáhněte upínací páku (11). Postavte nyní přednastavené podpěry trubek pod konec trubky. V případě potřeby postavte další podpěru (-y) trubek mezi stroj na dělení trubek a konec(konce) trubky, aby se omezila házivost trubek.

REMS DueCento a výškově nastavitelné podpěry trubek (10) neupevňujte k podkladu, protože by následkem obvodového házení trubky mohlo dojít k prasknutí řezného kolečka.

⚠ UPOZORNĚNÍ

REMS DueCento smí být držen za posuvovou páku (6) kvůli pojiždění, příp. přenášení jen tehdy, když byl výše uvedeným způsobem zajištěn pružinou zástrčkou (9). Jinak hrozí nebezpečí uvolnění posuvové páky (6) z vřetene (8). REMS DueCento se může přitom převrátit nebo spadnout. **Nebezpečí zranění!**

2.3. Montáž (výměna) řezného kolečka (2)

Vytáhněte vidlici ze zásuvky! Vyberte vhodné řezné kolečko. Dodaným očkovým klíčem vel. 27 uvolněte šestihřannou matici upevňující řezné kolečko (pravý závit). Nasaďte (vyměňte) řezné kolečko (2). Dbejte na to, aby unášecí kolíky hnací hřídele zapadly do otvorů řezného kolečka. Utáhněte šestihřannou matici.

⚠ OZNÁMENÍ

Nevhodné řezné kolečko se poškodí nebo nedojde k přifíznutí trubky. **Použijte pouze originální REMS řezná kolečka!**

2.4. Dělení trubek Ø 40–100 mm pomocí REMS DueCento (obr. 8)

Položte na vodicí kladky (3) nástavec s vodicími kladkami k dělení trubek Ø 40–100 mm (14) (příslušenství). Položte nástavec s vodicími kladkami pro trubky Ø 40–70 mm, příp. pro trubky Ø 70–100 mm na vodicí kladky (3) podle obrázku 8. Je bezpodmínečně nutné delší trubky podepřít podpěrami trubek Ø 40–100 mm (obj. č. 845230, příslušenství), podle potřeby na obou stranách stroje na dělení trubek. Dělení trubek viz kapitola 2.2. REMS DueCento.

3. Provoz

⚠ UPOZORNĚNÍ

Nebezpečí zranění!

Noste vhodný oděv. Nenoste široký oděv nebo šperky. Nepřibližujte se vlasů, oděvem a rukavicemi k pohybujícím se dílům. Volný oděv, šperky nebo dlouhé vlasy mohou být zachyceny pohybujícími se díly.

3.1. Pracovní postup

⚠ UPOZORNĚNÍ

Podepřete delší trubky (viz kapitola 2.2.)! Oddělené kusy trubky mohou ihned po skončení dělení spadnout na zem!

Posuňte pohon řezného kolečka (1) otáčením posuvové páky (6) nahoru tak, aby bylo možno dělenou trubku (5) položit na vodicí kladky (3). Vnější otřepy (otřepy po uříznutí pilou) na trubce musí být odstraněny, jinak dojde k poškození vodicích kladek. Dbejte na to, abyste zvolili/namontovali vhodné REMS řezné kolečko (2) podle dělené trubky. Při vkládání trubky (5) nenarazte na řezné kolečko (2), řezné kolečko se může tímto poškodit. Označte na trubce dělicí místo a nastavte správnou polohu trubky vůči řeznému kolečku. Sešlápněte bezpečnostní nožní spínač (7). Otáčejte posuvovou pákou (6) tak dlouho, až řezné kolečko začne otáčet trubkou. Pak otočte posuvovou páku (6) o dalších cca 30° (odpovídá úhlu mezi jednotlivými hodinami na číselníku hodin). Bez dalšího posuvu nechte trubku otočit cca o 2 otáčky, ještě než znovu přisunete řezné kolečko otočením posuvové páky cca o 30°. Postup opakujte.

⚠ OZNÁMENÍ

Pokud dojde k prasknutí řezného kolečka během dělení, nesmí se po výměně

řezného kolečka pokračovat v dělení ve stejné drážce v dělené trubce. Vyměněné řezné kolečko by bylo poškozeno v drážce ještě zbylými úlomkami.

3.2. Podepření materiálu

Delší trubky musí být podepřeny, podle potřeby na obou stranách stroje na dělení trubek (viz kapitola 2.2.).

3.3. Odhrotování

Vnitřní odhrotování trubek

Odhrotovačem REMS REG 28–108 (12) mohou být odhrotovány vnitřní hrany trubek Ø 28–108 mm, Ø ¾–4". Odhrotovač REMS REG 28–108 je poháněn řezným kolečkem (obr. 3). K pohonu se mohou používat REMS řezné kolečko Cu-INOX (obj. č. 845050), REMS řezné kolečko Cu (obj. č. 845053) a REMS řezné kolečko RF (obj. č. 845054). K odhrotování dlouhých trubek použijte jednu nebo několik podpěr REMS Herkules 3B (obj. č. 120100), REMS Herkules Y (obj. č. 120130), příp. výškově nastavitelnou(-é) podpěru(-y) trubek (10).

⚠ OZNÁMENÍ

Dbejte na to, aby ostří řezného kolečka (2) zapadlo do drážky odhrotovače REMS REG 28–108 (12) (obr. 3).

Vnější/vnitřní odhrotování trubek (obr.4)

Odhrotovačem REMS REG 10–54 E (13) mohou být odhrotovány vnější a vnitřní hrany trubek Ø 10–54 mm, Ø ½–2½". Na zadní straně hřídele řezného kolečka se nachází unášecí bitů k pohonu odhrotovače REMS REG 10–54 E. Odhrotované trubky se rukou přitlačují k otáčejícímu se odhrotovači REMS REG 10–54 E poháněnému strojem na dělení trubek.

⚠ OZNÁMENÍ

Při dělení trubek demontujte odhrotovač REMS REG 10–54 E (13). Unášecí bitů je určen **pouze** pro odhrotovač REMS REG 10–54 E. Ostatní nástroje s unášecím bitů nejsou dovoleny.

4. Údržba

4.1. Údržba

⚠ VAROVÁNÍ

Před prováděním údržby vytáhněte vidlici ze zásuvky!

Udržujte v čistotě vodicí kladky (3) stroje na dělení trubek a nástavce s vodicími kladkami (14). Občas vyčistěte vřeteno (8) a vedení pohonu řezného kolečka (1) a lehce namažte strojním olejem. Silně znečištěné kovové součásti vyčistěte např. čističem strojů REMS CleanM (obj. č. 140119), poté je opatřete ochranou proti korozi.

Plastové části (např. kryty) čistěte pouze čističem strojů REMS CleanM (obj. č. 140119) nebo jemným mýdlem a vlhkým hadrem. Nepoužívejte čisticí prostředky pro domácnost. Ty obsahují mnoho chemikálií, které by mohly plastové části poškodit. Pro čištění plastových částí v žádném případě nepoužívejte benzín, terpentýnový olej, ředidla nebo podobné výrobky.

Dbejte na to, aby kapaliny nikdy nevnikly dovnitř stroje na dělení strojů.

4.2. Inspekce/opravy

⚠ VAROVÁNÍ

Před prováděním oprav vytáhněte vidlici ze zásuvky! Tyto práce mohou provádět pouze kvalifikovaní odborníci.

Převodovky REMS Cento a REMS DueCento jsou bezúdržbové. Jsou naplněny trvalou tukovou náplní, a proto nemusí být mazány. Motor má uhlíkové kartáče. Tyto se opotřebovávají, proto musí být čas od času přezkoušeny, příp. nahrazeny kvalifikovanými odborníky nebo autorizovanou smluvní servisní dílnou REMS. Používejte pouze originální REMS uhlíkové kartáče. Viz také kapitola 5. Postup při poruchách.

5. Postup při poruchách

5.1. Porucha: Stroj na dělení trubek zůstane během dělení stát.

Příčina:

- Příliš velký posuvový tlak.
- Tupé/vylomené řezné kolečko.
- Opotřebené uhlíkové kartáče.

Náprava:

- Snižte posuvový tlak.
- Vyměňte řezné kolečko.
- Nechte vyměnit uhlíkové kartáče kvalifikovaným odborným personálem nebo autorizovanou smluvní servisní dílnou REMS.

5.2. Porucha: Trubka zůstane během dělení stát.

Příčina:

- Trubka není okrouhlá.
- Vnější hrana trubky není odhrotovaná.
- Vodicí kladky (3) jsou znečištěné.

Náprava:

- Snižte posuvový tlak.
- Odhrotujte vnější hranu trubky.
- Vyčistěte vodicí kladky čističem strojů REMS CleanM (obj. č. 140119), poté na ně naneste ochranu proti korozi.

5.3. Porucha: Trubka není oddělena.

Příčina:

- Nevhodné řezné kolečko.
- Trubka není okrouhlá.
- Vnější hrana trubky není odhrotovaná.
- Řezné kolečko je poškozené.

Náprava:

- Vyberte řezné kolečko podle dělené trubky a vyměňte ho.
- Snižte posuvový tlak.
- Odhrotujte vnější hranu trubky.
- Vyměňte řezné kolečko.

5.4. Porucha: Trubka není úplně oddělena, zůstane stát.

Příčina:

- Nevhodné řezné kolečko.
- Trubka není okrouhlá.

- Příliš velký posuvový tlak.

Náprava:

- Vyberte řezné kolečko podle dělené trubky a vyměňte ho.
- Zastavte stroj na dělení trubek. Rukou, případně pomocí šroubováku úplně odlomte trubku.
- Snižte posuvový tlak.

5.5. Porucha: Stroj na dělení trubek neběží.

Příčina:

- Vadné připojovací vedení.
- Závada stroje na dělení trubek.
- Opotřebené uhlíkové kartáče.
- Příliš velký posuvový tlak.

Náprava:

- Nechte vyměnit připojovací vedení kvalifikovaným odborným personálem nebo autorizovanou smluvní servisní dílnou REMS.
- Nechte stroj na dělení trubek zkontrolovat/opravit autorizovanou smluvní servisní dílnou REMS.
- Nechte vyměnit uhlíkové kartáče kvalifikovaným odborným personálem nebo autorizovanou smluvní servisní dílnou REMS.
- Snižte posuvový tlak.

5.6. Porucha: Při dělení trubek dochází k otláčení vnějšího průměru trubky.

Příčina:

- Vodicí kladky (3) stroje na dělení trubek anebo nástavce s vodicími kladkami (14) jsou znečištěné.
- Vodicí kladky (3) stroje na dělení trubek anebo nástavce s vodicími kladkami (14) jsou poškozené.

Náprava:

- Vyčistěte vodicí kladky čističem strojů REMS CleanM (obj. č. 140119), poté na ně naneste ochranu proti korozi.
- Vyměňte vodicí kladky.

6. Likvidace

REMS Cento a REMS DueCento nesmějí být po skončení životnosti likvidovány v běžném domovním odpadu. Stroj musí být dle zákonných předpisů řádně zlikvidován.

7. Záruka výrobce

Záruční doba činí 12 měsíců od předání nového výrobku prvnímu spotřebiteli. Datum předání je třeba prokázat zasláním originálních dokladů o koupi, jež musí obsahovat datum koupě a označení výrobku. Všechny funkční vady, které se vyskytnou během doby záruky a u nichž bude prokázáno, že vznikly výrobní chybou nebo vadou materiálu, budou bezplatně odstraněny. Odstraňováním závady se záruční doba neprodlužuje ani neobnovuje. Chyby, způsobené přirozeným opotřebením, nepřiměřeným zacházením nebo špatným užitím, nerespektováním nebo porušením provozních předpisů, nevhodnými provozními prostředky, přetížením, použitím k jinému účelu, než pro jaký je výrobek určen, vlastními nebo cizími zásahy nebo z jiných důvodů, za něž REMS neručí, jsou ze záruky vyloučeny.

Záruční opravy smí být prováděny pouze k tomu autorizovanými smluvními servisními dílnami REMS. Reklamační budou uznány jen tehdy, pokud bude výrobek bez předchozích zásahů a v nerozebraném stavu předán autorizované smluvní servisní dílně REMS. Nahrazené výrobky a díly přechází do vlastnictví firmy REMS.

Náklady na dopravu do servisu a z něj hradí spotřebitel.

Zákonná práva spotřebitele, obzvláště jeho nároky na záruku při chybách vůči prodejci, zůstávají touto zárukou nedotčena. Tato záruka výrobce platí pouze pro nové výrobky, které budou zakoupeny v Evropské unii, v Norsku nebo ve Švýcarsku a tam používány.

Pro tuto záruku platí německé právo s vyloučením Dohody Spojených národů o smlouvách o mezinárodním obchodu (CISG).

8. Seznamy dílů

Seznamy dílů viz www.rems.de → Ke stažení → Soupisy náhradních dílů.