

**REMS Power-Press SE**  
**REMS Power-Press**  
**REMS Power-Press ACC**  
**REMS Akku-Press**  
**REMS Akku-Press ACC**  
**REMS Mini-Press ACC**  
**REMS Mini-Press 22 V ACC**  
**REMS Ax-Press 25 ACC**  
**REMS Ax-Press 25 L ACC**  
**REMS Ax-Press 30**  
**REMS Ax-Press 40**  
**REMS Akku-Ex-Press P**  
**REMS Akku-Ex-Press P ACC**  
**REMS Akku-Ex-Press Cu ACC**  
**REMS Power-Ex-Press Q&E ACC**  
**REMS Akku-Ex-Press Q&E ACC**

**REMS**

www.rems.de



deu	Betriebsanleitung .....	6
eng	Instruction Manual .....	14
fra	Notice d'utilisation .....	22
ita	Istruzioni d'uso .....	30
spa	Instrucciones de servicio .....	39
nld	Handleiding .....	48
swe	Bruksanvisning .....	56
nno	Bruksanvisning .....	64
dan	Bruksanvisning .....	72
fin	Käyttöohje .....	80
por	Manual de instruções .....	88
pol	Instrukcja obsługi .....	96
ces	Návod k použití .....	105
slk	Návod na obsluhu .....	113
hun	Kezelési utasítás .....	121
hrv	Upute za rad .....	129
slv	Navodilo za uporabo .....	137
ron	Manual de utilizare .....	145
rus	Руководство по эксплуатации .....	153
ell	Οδηγίες χρήσης .....	162
tur	Kullanım kılavuzu .....	171
bul	Ръководство за експлоатация .....	179
lit	Naudojimo instrukcija .....	188
lav	Lietošanas instrukcija .....	196
est	Kasutusjuhend .....	204

REMS GmbH & Co KG  
 Maschinen- und Werkzeugfabrik  
 Stuttgarter Straße 83  
 D-71332 Waiblingen  
 Telefon +49 7151 1707-0  
 Telefax +49 7151 1707-110  
 www.rems.de





Fig. 1

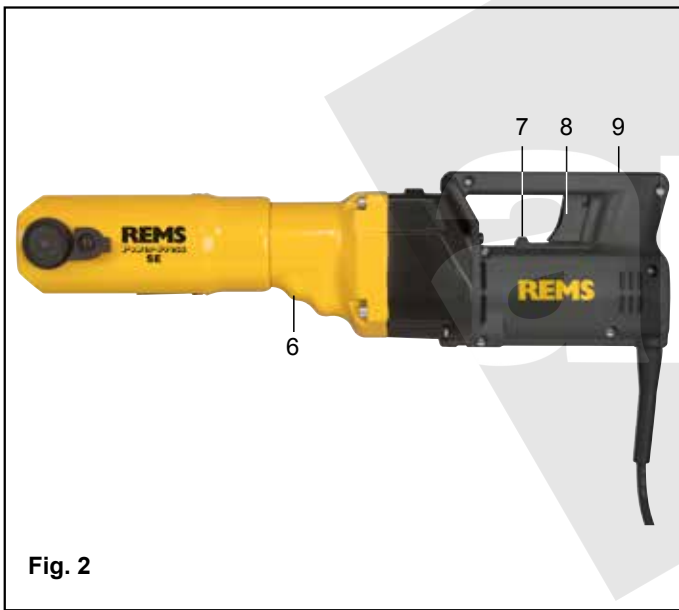


Fig. 2



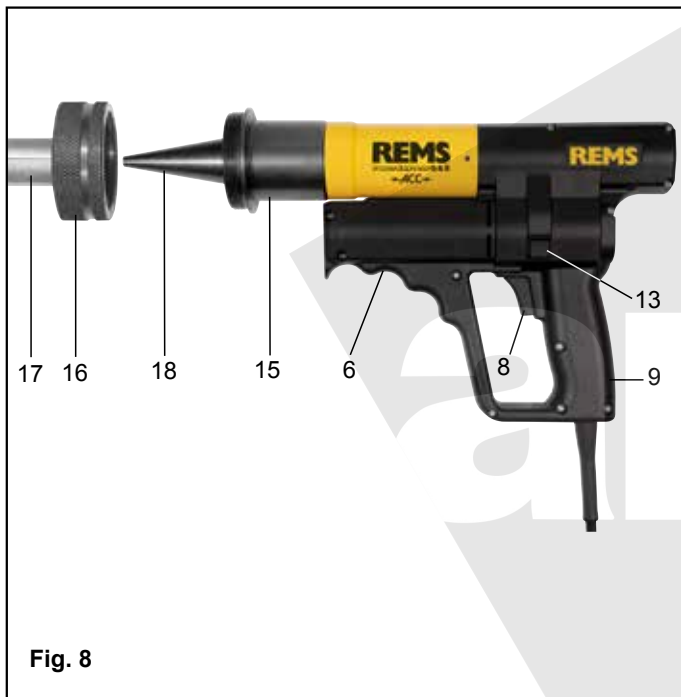
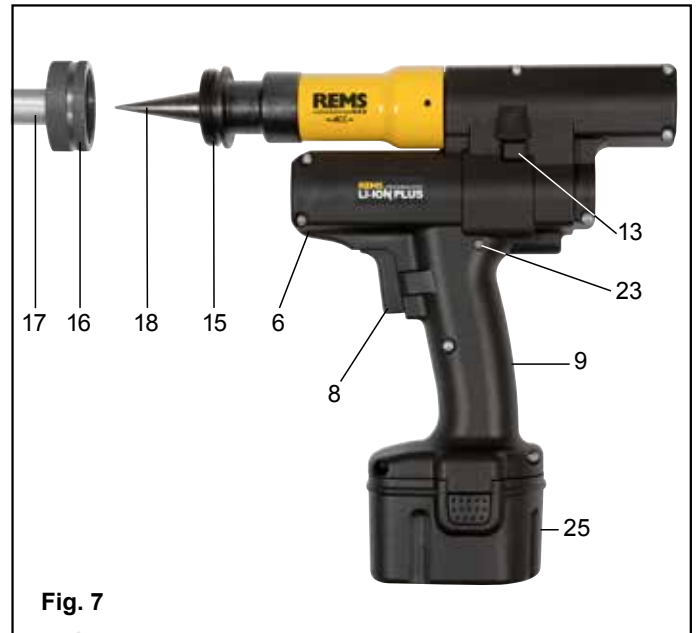
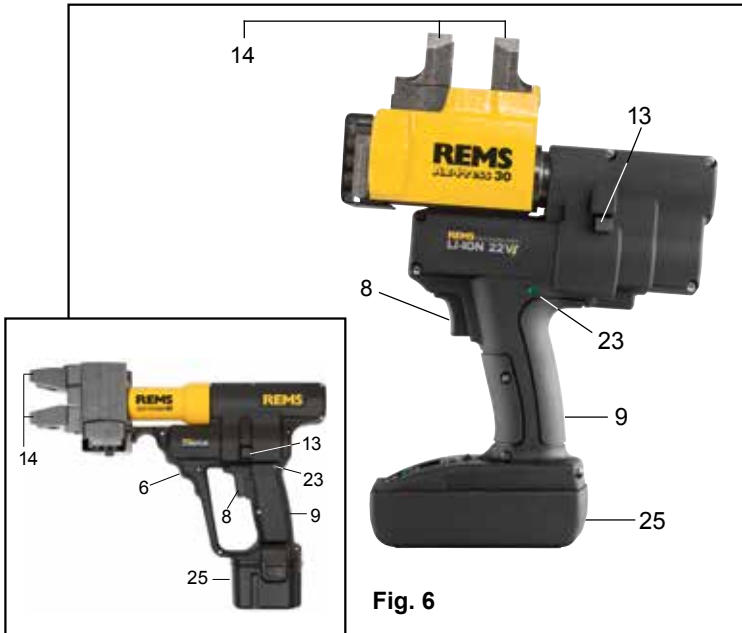
Fig. 3



Fig. 4



Fig. 5



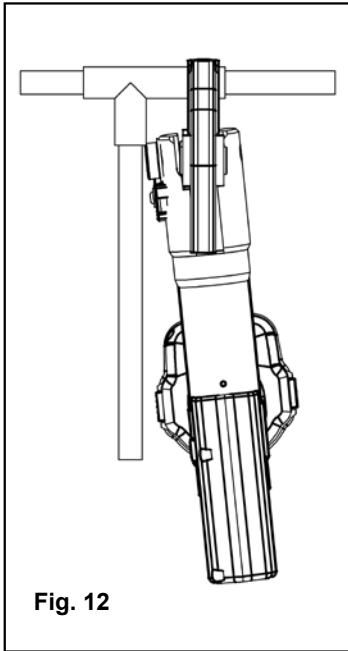


Fig. 12

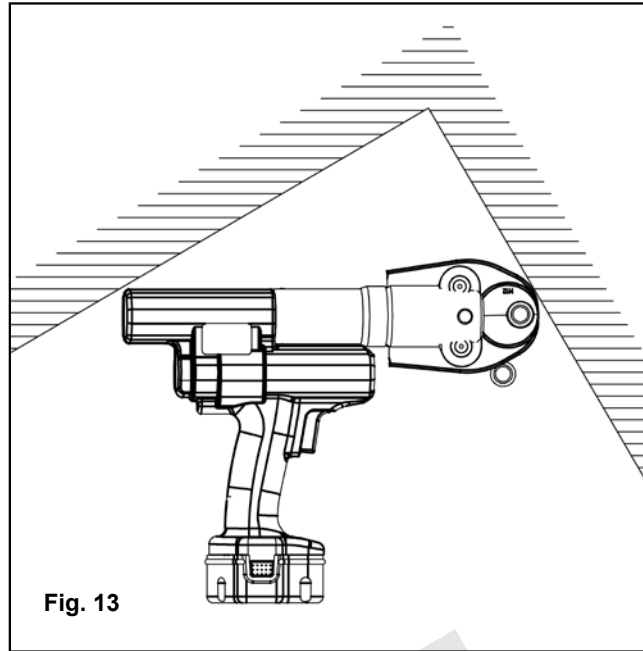


Fig. 13

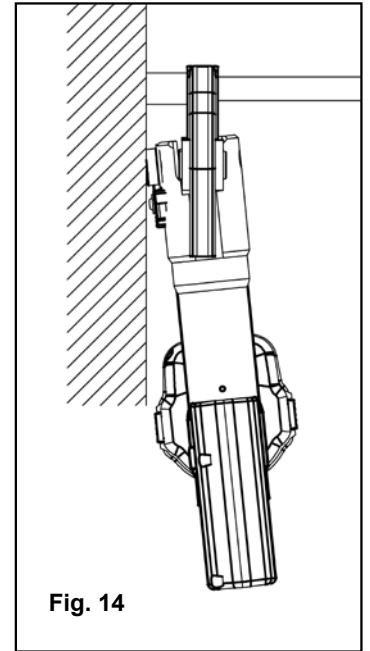


Fig. 14

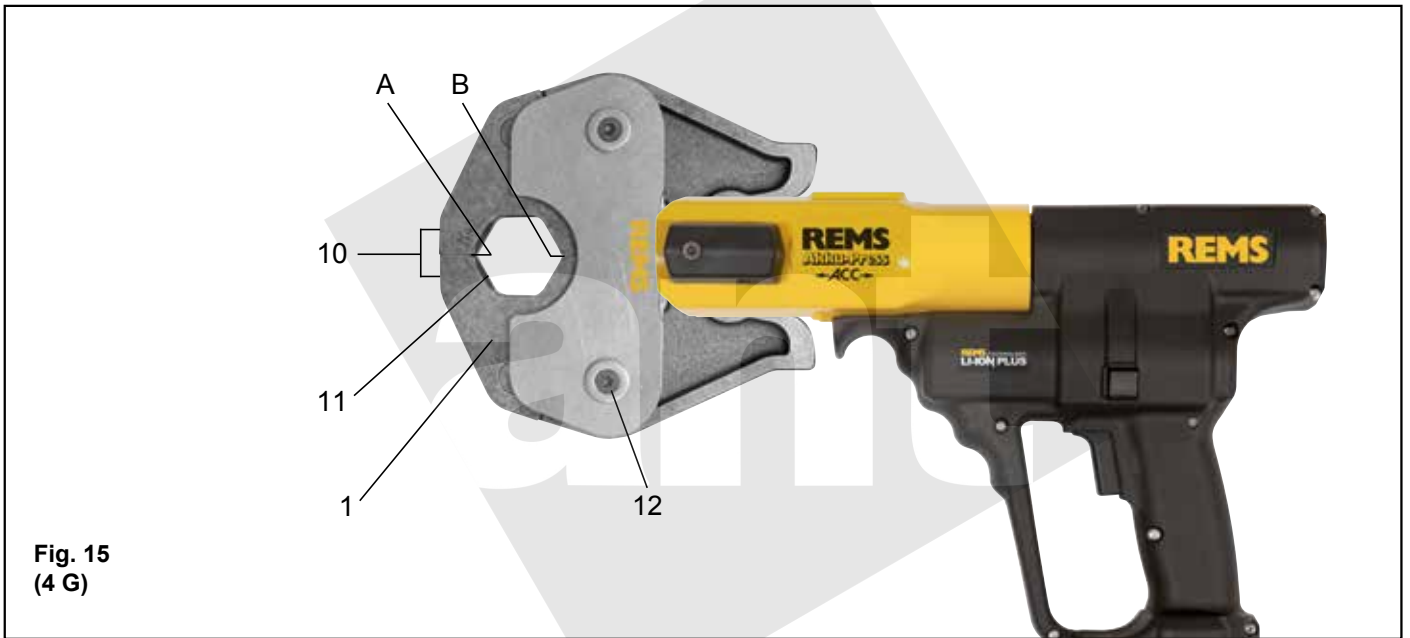


Fig. 15  
(4 G)

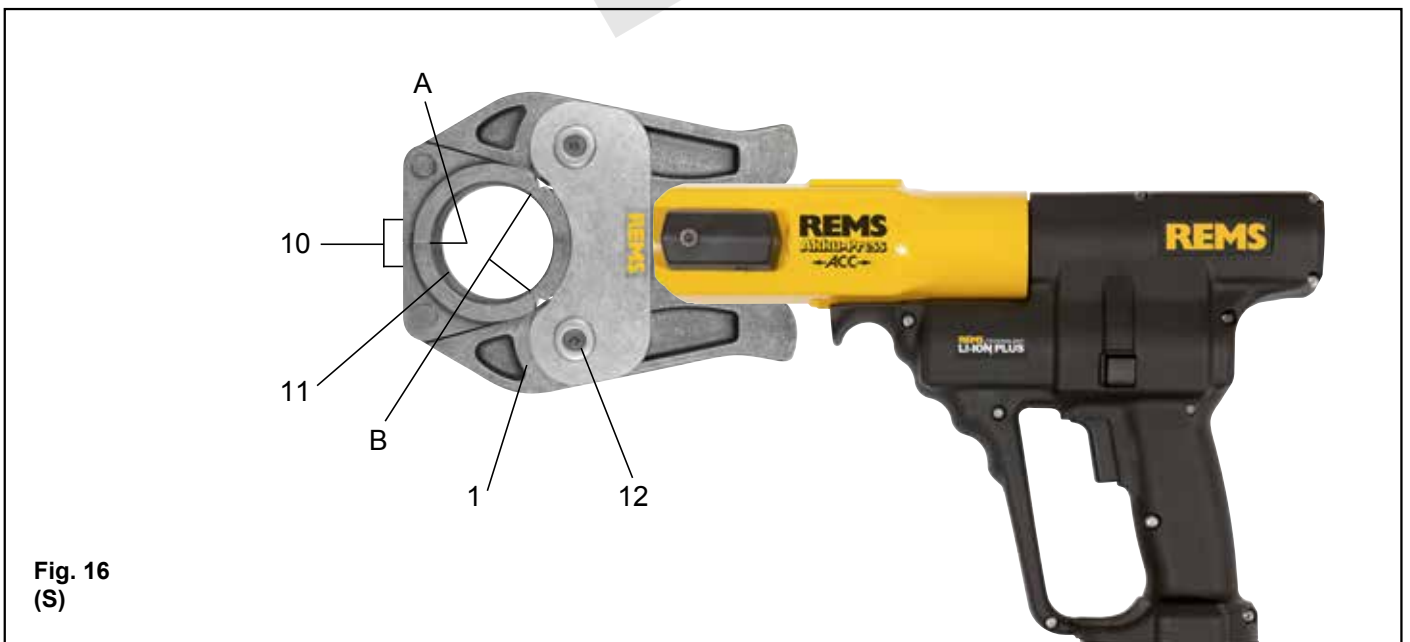


Fig. 16  
(S)

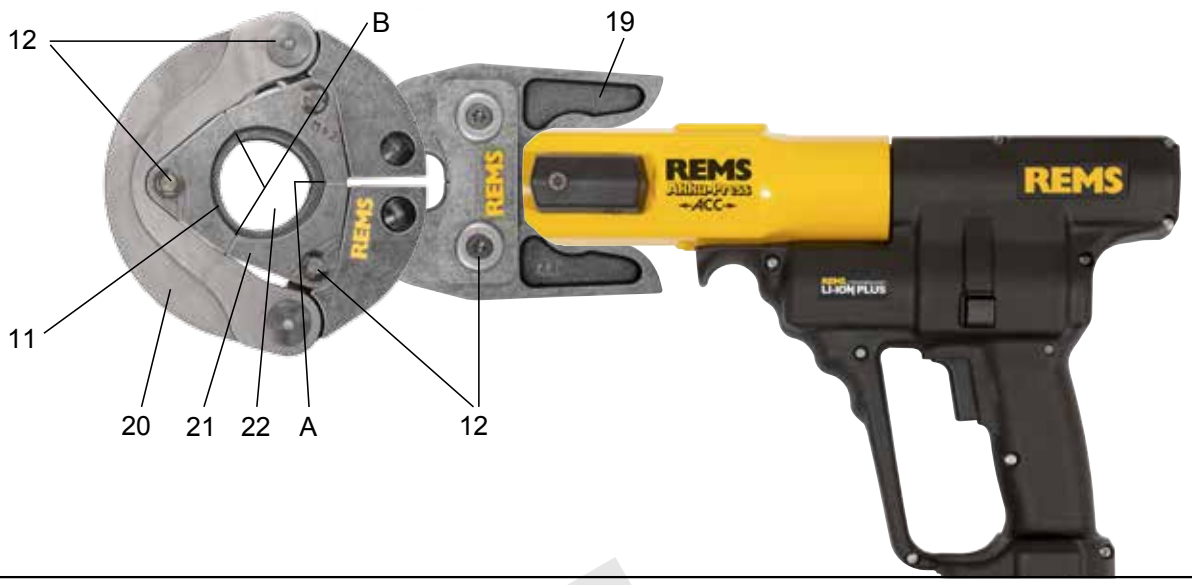


Fig. 17  
(PR-3S)

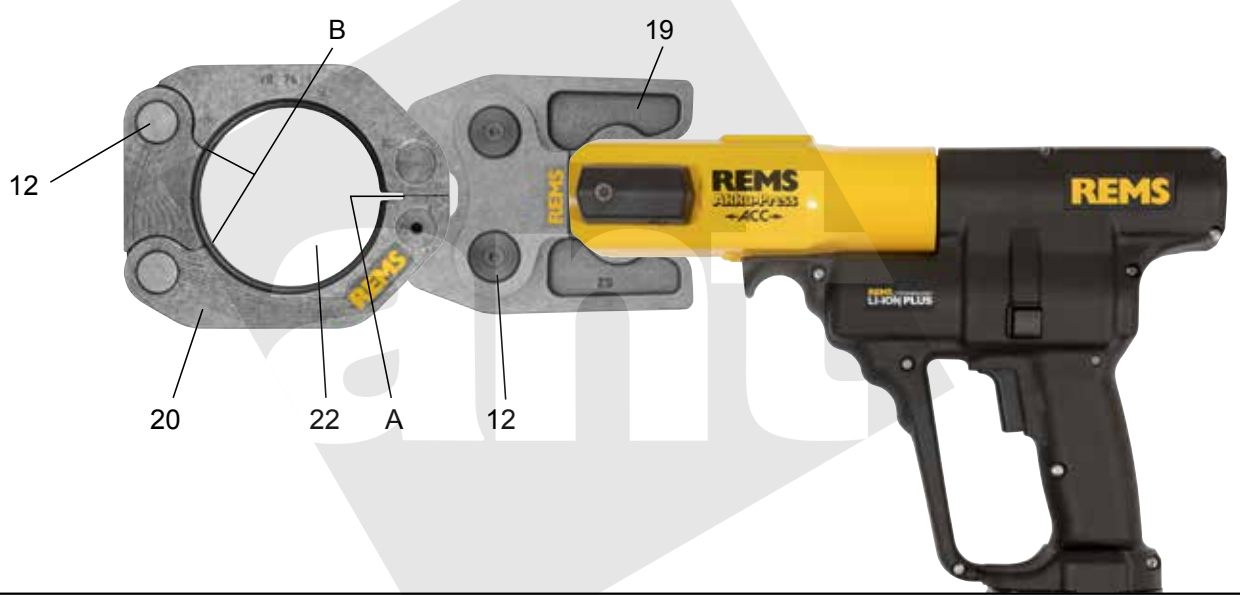


Fig. 18  
(PR-3B)

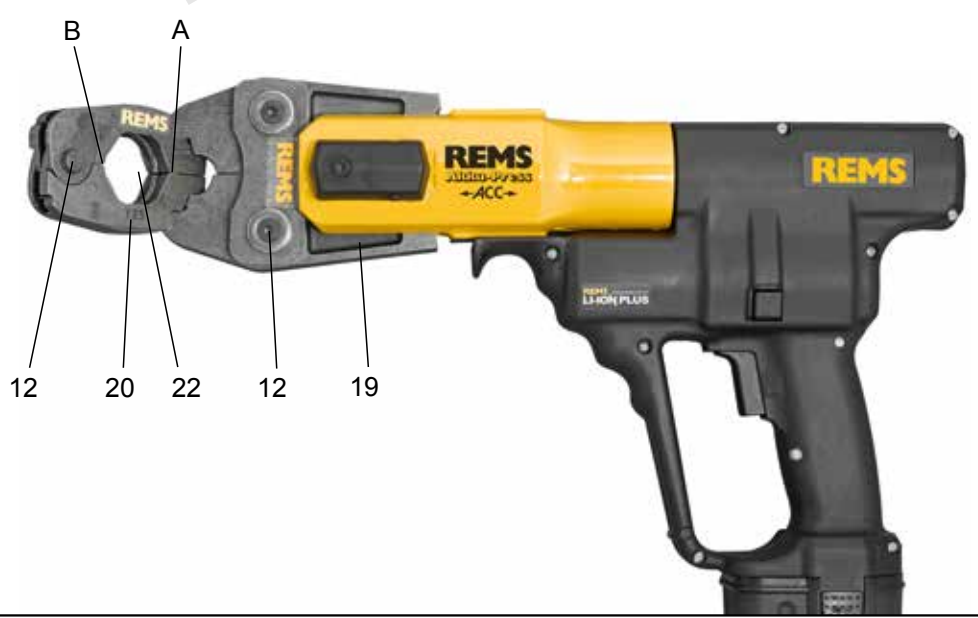


Fig. 19  
45° (PR-2B)



## Překlad originálu návodu k použití

Pro použití REMS lisovacích kleští, REMS lisovacích kleští Mini, REMS lisovacích kroužků s mezikleštěmi, REMS lisovacích hlav a REMS rozšiřovacích hlav pro různé systémy spojování trubek platí vždy aktuální prodejní podklady REMS, viz také [www.rems.de](http://www.rems.de) → Ke stažení → Katalogy výrobků, prospekty. Budou-li výrobcem systému změněny komponenty systému spojování trubek nebo nově uvedeny na trh, musí být aktuální stav použití poptán u firmy REMS (faxem +49 7151 17 07 - 110 nebo e-mailem [info@rems.de](mailto:info@rems.de)). Změny a omyly vyhrazeny.

### Obr. 1–19

1	Lisovací kleště / lisovací kleště Mini	16	Rozšiřovací hlava
2	Přídržný čep kleští	17	Rozšiřovací čelisti
3	Tlačná lišta / knoflík	18	Rozšiřovací trn
4	Uzavírací kolík / závora	19	Mezikleště / mezikleště Mini
5	Lisovací válečky	20	Lisovací kroužek
6	Držadlo	21	Lisovací segment
7	Páčka ovládání směru otáček	22	Lisovací kontura (lisovací kroužek popř. lisovací segmenty)
8	Bezpečnostní spínač	23	Ukazatel stavu nabití
9	Rukojeť spínače	24	Kontramatice
10	Lisovací čelist	25	Akumulátor
11	Lisovací obrys (lisovací kleště)	28	Odstupňovaný ukazatel stavu nabití (REMS Mini-Press 22 V ACC)
12	Čep		
13	Tlačítko pro navrácení do původní polohy		
14	Lisovací hlavy		
15	Rozšiřovací přípravek		

## Všeobecné bezpečnostní pokyny pro elektrické nářadí

### ⚠ VAROVÁNÍ

Přečtěte si všechny bezpečnostní pokyny, nařízení, ilustrace a technické údaje, které jsou součástí tohoto elektrického nářadí. Nedostatků při dodržování následujících pokynů mohou způsobit úraz elektrickým proudem, požár nebo těžká zranění.

Všechny bezpečnostní pokyny a instrukce si uschovejte do budoucna.

Výraz „elektrické nářadí“ používaný v bezpečnostních pokynech se vztahuje na elektrické nářadí poháněné ze sítě (se síťovým kabelem) a na elektrické nářadí poháněné akumulátorem (bez síťového kabelu).

#### 1) Bezpečnost na pracovišti

- Udržujte Vaše pracoviště čisté a dobře osvětlené. Nepořádek a neosvětlené pracoviště může mít za následek úraz.
- Neppracujte s elektrickým nářadím v prostředí ohroženém explozí, ve kterém se nacházejí hořlavé kapaliny, plyny nebo prach. Elektrické nářadí produkuje jiskry, které mohou zapálit prach nebo páry.
- Během používání elektrického nářadí zabraňte v přístupu dětem a ostatním osobám. Při vyrušení byste mohli ztratit kontrolu nad přístrojem.

#### 2) Elektrická bezpečnost

- Připojovací zástrčka elektrického nářadí musí odpovídat zásuvce. Zástrčka nesmí být žádným způsobem měněna. S uzemněným elektrickým nářadím nepoužívejte žádné zástrčkové adaptéry. Nzměněné zástrčky a vhodné zásuvky snižují riziko zásahu elektrickým proudem.
- Vyvarujte se tělesného kontaktu s uzemněnými povrchy např. trubek, topení, sporáků a ledniček. Existuje zvýšené riziko zásahu elektrickým proudem, když je Vaše tělo uzemněné.
- Chraňte elektrické nářadí před deštěm nebo vlhkem. Proniknutí vody do elektrického nářadí zvyšuje riziko zásahu elektrickým proudem.
- Nepoužívejte v rozporu s jeho stanoveným účelem připojovací kabel k přenášení elektrického nářadí ani k jeho zavěšování, ani k vypořádání zástrčky z elektrické zásuvky. Uchovávejte připojovací kabel v dostatečné vzdálenosti od zdrojů tepla, olejů, ostrých hran nebo pohyblivých dílů zařízení. Poškozené nebo zapletené kabely zvyšují riziko úrazu elektrickým proudem.
- Pracujete-li s elektrickým nářadím venku, používejte pouze prodlužovací kabely, které jsou vhodné i pro práci v exteriéru. Použití prodlužovacího kabelu vhodného pro venkovní použití snižuje riziko zásahu elektrickým proudem.
- Je-li provoz elektrického nářadí ve vlhkém prostředí nevyhnutelný, použijte proudový chránič. Použití proudového chrániče snižuje riziko zásahu elektrickým proudem.

#### 3) Bezpečnost osob

- Buďte pozorní, dávejte pozor na to, co děláte a přistupujte k práci s elektrickým nářadím s rozumem. Nepoužívejte elektrické nářadí, když jste unaveni nebo pod vlivem drog, alkoholu nebo léků. Moment nepozornosti při použití elektrického nářadí může mít za následek závažná poranění.
- Noste osobní ochranné pomůcky a vždy ochranné brýle. Nošení osobních ochranných pomůcek jako jsou maska proti prachu, protiskluzová bezpečnostní obuv, ochranná helma a ochrana sluchu podle druhu a použití elektrického nářadí snižuje riziko poranění.
- Zabraňte bezděčnému uvedení do provozu. Ujistěte se, že je elektrické nářadí vypnuté, dříve než ho připojíte na napájení elektrickým proudem a/ nebo akumulátor, uchopíte ho nebo přenášíte. Prst na spínači při přenášení elektrického nářadí nebo zapnutí nářadí při zapojení do elektrické sítě, může být příčinou úrazu.

d) Odstraňte nastavovací nástroje nebo montážní klíče před zapnutím elektrického nářadí. Nástroj nebo klíč nacházející se v otáčející se části nářadí může způsobit poranění.

e) Vyvarujte se abnormálního držení těla. Snažte se o bezpečný postoj a neustále udržujte rovnováhu. Tak můžete mít nářadí v neočekávaných situacích lépe pod kontrolou.

f) Noste vhodné oblečení. Nenoste volné oblečení ani šperky. Chraňte vlasy, oblečení a rukavice před pohyblivými částmi. Volné oblečení, šperky nebo dlouhé vlasy mohou být zachyceny pohyblivými částmi.

g) Mohou-li být namontována zařízení pro odsávání nebo zachycování prachu, ujistěte se, že jsou připojena a správně používána. Použití odsávání prachu může snížit rizika způsobená prachem.

h) Nespoléhejte se na falešný pocit bezpečí a neobcházejte bezpečnostní předpisy pro elektrické nářadí, i když elektrické nářadí používáte velmi často a jste seznámeni s jeho obsluhou. Následkem neopatrné manipulace může během chvilky dojít k těžkým zraněním.

#### 4) Používání elektrického nářadí a zacházení s ním

a) Nepřetěžujte nářadí. Používejte pro práci elektrické nářadí k tomu určené. Vhodným elektrickým nářadím pracujete lépe a bezpečněji v uvedeném výkonostním rozsahu.

b) Nepoužívejte elektrické nářadí, jehož spínač je vadný. Elektrické nářadí, které není možné zapnout a vypnout, je nebezpečné a musí být opraveno.

c) Vytáhněte zástrčku ze zásuvky a/ nebo odstraňte akumulátor dříve, než provedete nastavení nářadí, vyměníte součásti příslušenství nebo nářadí odložíte. Tato preventivní opatření zabrání bezděčnému spuštění elektrického nářadí.

d) Nepoužívané elektrické nářadí uschovejte mimo dosah dětí. Nenechávejte nářadí používat osoby, které s ním nejsou obeznámeny nebo nečetly tyto pokyny. Elektrické nářadí je nebezpečné, když je používáno nezkušenými osobami.

e) Starejte se o elektrické nářadí pečlivě. Přezkoušejte, zda pohyblivé části nářadí bezvadně fungují a neváznou, zda částí nejsou zlomené nebo poškozené tak, aby to negativně ovlivňovalo funkci elektrického nářadí. Poškozené části nechte před použitím nářadí opravit. Příčinou mnoha úrazů je špatně udržované elektrické nářadí.

f) Udržujte řezné nástroje ostré a čisté. Pečlivě ošetřované řezné nástroje s ostrými řeznými hranami méně váznou a je snazší je vést.

g) Používejte elektrické nářadí, příslušenství, vložené nástroje atd. podle těchto pokynů. Zohledněte přitom pracovní podmínky a prováděnou činnost. Používání elektrického nářadí k jiným než stanoveným účelům může způsobit nebezpečné situace.

h) Udržujte veškeré rukojeti a manipulační plochy suché, čisté a neznečištěné olejem či tukem. Klouzající rukojeti a manipulační plochy neumožňují bezpečné ovládání a kontrolu elektrického nářadí v nepředvídaných situacích.

#### 5) Používání nářadí s akumulátorem a zacházení s ním

a) Nabíjejte akumulátory jen v nabíječkách doporučených výrobcem. U nabíječky, která je vhodná jen pro určitý druh akumulátorů, existuje nebezpečí požáru, jestliže se používá s jinými akumulátory.

b) Do elektrického nářadí používejte jen akumulátory k tomu určené. Použití jiných akumulátorů může mít za následek poranění a nebezpečí požáru.

c) Nepoužívejte akumulátor chráňte před kancelářskými sponkami, mincemi, klíči, hřebíky, šrouby a jinými malými kovovými předměty, které by mohly způsobit přemostění kontaktů. Zkrat mezi kontakty akumulátoru může způsobit popálení nebo požár.

d) Při špatném použití může z akumulátoru uniknout kapalina. Vyvarujte se kontaktu s ní. Při náhodném kontaktu se omýjte vodou. Když se kapalina dostane do očí, vyhledejte navíc lékařskou pomoc. Kapalina unikající z akumulátoru může způsobit podráždění kůže nebo popáleniny.

e) Nepoužívejte poškozený nebo jakýmkoliv způsobem upravený akumulátor. Poškozené nebo upravené akumulátory se mohou chovat nepředvídatelně a způsobit požár, explozi nebo zranění.

f) Nevystavujte akumulátor působení ohně nebo vysokých teplot. Oheň nebo teploty vyšší než 130 °C (265 °F) mohou vyvolat explozi.

g) Dodržujte všechny pokyny k nabíjení a nikdy nenabíjejte akumulátor nebo akumulátorové nářadí mimo rozsah teplot udávaný v návodu k obsluze. Chybné nabíjení nebo nabíjení mimo přípustný rozsah teplot může poškodit akumulátor a zvýšit nebezpečí požáru.

#### 6) Servis

a) Elektrické nářadí nechte opravovat jen kvalifikovaným odborným personálem a jen s originálními náhradními díly. Tím zajistíte, že bezpečnost přístroje zůstane zachována.

b) Nikdy neprovádějte údržbu poškozených akumulátorů. Veškerou údržbu akumulátorů by měl provádět pouze výrobce nebo k tomu zmocněná servisní střediska.

## Bezpečnostní pokyny pro lisování

### ⚠ VAROVÁNÍ

Přečtěte si všechny bezpečnostní pokyny, nařízení, ilustrace a technické údaje, které jsou součástí tohoto elektrického nářadí. Nedostatků při dodržování následujících pokynů mohou způsobit úraz elektrickým proudem, požár nebo těžká zranění.

Všechny bezpečnostní pokyny a instrukce si uschovejte do budoucna.

- Při práci držte elektrické nářadí pevně za držák na krytu (6) a za rukojeť se spínačem (9) a zajistěte si bezpečný postoj. Stůjte bezpečně. Elektrické nářadí

dokáže vyvinout velmi vysokou lisovací sílu. Dvěma rukama je vedené bezpečněji. Proto buďte obzvláště opatrní. Děti a ostatní osoby musí při používání elektrického nářadí stát v bezpečné vzdálenosti.

- **Nesahejte na pohybující se díly v oblasti lisování/rozšiřování.** Hrozí nebezpečí sevření prstů nebo ruky a zranění.
- **Radiální lisy nikdy neuvádějte do provozu, není-li zajištěn přídržný čep kleští (2).** Hrozí nebezpečí zlomení a odletující díly mohou způsobit vážná zranění.
- **Radiální lisy s lisovacími kleštěmi, lisovacími kleštěmi Mini, lisovacím kroužkem s mezikleštěmi nasadíte na lisovací spojku vždy kolmo k ose trubky.** Pokud nasadíte radiální lis šikmo k ose trubky, následkem velké hnací síly se vytáhne kolmo k ose trubky. Přitom může dojít k sevření rukou či jiných částí těla nebo může dojít k jeho zlomení a odletující díly mohou způsobit vážná zranění.
- **Pracujte s radiálním lisem pouze s nasazenými lisovacími kleštěmi, lisovacími kleštěmi Mini, lisovacím kroužkem s mezikleštěmi.** Proces lisování spouštějte jen tehdy, vytváříte-li lisovaný spoj. Bez protitlaku vyvíjeného lisovacím spojem dochází k zbytečnému vysokému namáhání stroje, lisovacích kleští, lisovacích kleští Mini, lisovacího kroužku a mezikleští.
- **Před použitím lisovacích kleští, lisovacích kroužků s mezikleštěmi (lisovacích čelistí, lisovacích ok s mezikleštěmi) jiných výrobců zkontrolujte, jestli jsou vhodné pro radiální lisy REMS.** Lisovací kleště, lisovací kroužky s mezikleštěmi jiných výrobců mohou být používány v REMS Power-Press SE, REMS Power-Press, REMS Power-Press ACC, REMS Akku-Press a REMS Akku-Press ACC, pokud jsou tyto dimenzovány na potřebnou posuvovou sílu 32 kN, mechanicky se hodí do pohonných strojů REMS, mohou být řádně zajištěny a na konci jejich životnosti popř. při přetížení bez nebezpečí prasknou, např. bez rizika odletujících dílů lisovacích kleští. Doporučuje se používat pouze lisovací kleště, lisovací kroužky a mezikleštěmi, které jsou dimenzovány proti únavovému lomu s bezpečnostním násobkem  $\geq 1,4$ , tzn. při potřebné posuvové síle 32 kN odolají posuvové síle až 45 kN. Přečtěte a dodržujte tento návod k obsluze a bezpečnostní pokyny příslušného výrobce/dodavatele lisovacích kleští, lisovacích kroužků s mezikleštěmi a návod k montáži výrobce/dodavatele lisovacího systému s lisovacími tvarovkami a dodržujte případná zde uvedená omezení použití. V případě nedodržení pokynů hrozí nebezpečí zlomení a odletující díly mohou způsobit vážná zranění.
- **Lisovací kleště, lisovací kroužky s mezikleštěmi (lisovací čelisti, lisovací oka s mezikleštěmi) jiných výrobců nejsou společností REMS schválené pro REMS Power-Press E.**
- **Axiální lisy provozujte pouze s úplně nasazenými lisovacími hlavami.** Při nedodržení existuje nebezpečí zlomení a odletující díly mohou způsobit vážná poranění.
- **Dbejte na to, aby rozšiřovací hlavy byly našroubovány na rozšiřovací přípravek až na doraz.** Při nedodržení existuje nebezpečí zlomení a odletující díly mohou způsobit vážná poranění.
- **Používejte pouze nepoškozené lisovací kleště, lisovací kleště Mini, lisovací kroužky, mezikleště, lisovací hlavy, rozšiřovací hlavy.** Poškozené lisovací kleště, lisovací kleště Mini, lisovací kroužky, mezikleště, lisovací hlavy, rozšiřovací hlavy se mohou vzpříčit či zlomit a/nebo lisovaný spoj může být chybný. Poškozené lisovací kleště, lisovací kleště Mini, lisovací kroužky, mezikleště, lisovací hlavy, rozšiřovací hlavy se nesmějí opravovat. Při nedodržení existuje nebezpečí zlomení a odletující díly mohou způsobit vážná poranění.
- **Před montáží nebo demontáží lisovacích kleští, lisovacích kleští Mini, lisovacích kroužků, mezikleští, lisovacích hlav, rozšiřovacích hlav vytáhněte síťovou zástrčku ze zásuvky nebo vyjměte akumulátor.** Hrozí nebezpečí zranění.
- **Dodržujte předpisy o údržbě elektrického nářadí a pokyny k údržbě lisovacích kleští, lisovacích kleští Mini, lisovacích kroužků, mezikleští, lisovacích hlav, rozšiřovacích hlav.** Dodržování předpisů o údržbě má pozitivní vliv na životnost elektrického nářadí, lisovacích kleští, lisovacích kleští Mini, lisovacích kroužků, mezikleští, lisovacích hlav a rozšiřovacích hlav.
- **Pravidelně kontrolujte, zda nejsou přírodní vedení a prodlužovací kabely elektrického nářadí poškozené.** V případě poškození je nechte vyměnit kvalifikovaným odborníkem nebo některou z autorizovaných smluvních servisních dílen REMS.
- **Předávejte elektrické nářadí pouze poučeným osobám.** Mladiství směji s elektrickým nářadím pracovat pouze v případě, pokud jsou starší 16 let, je to potřebné k dosažení jejich výcvikového cíle a pokud se tak děje pod dohledem odborníka.
- **Děti a osoby, které na základě svých fyzických, smyslových či duševních schopností nebo své nekušenosti či nevědomosti nejsou s to tento elektrický přístroj bezpečně obsluhovat, jej nesmějí používat bez dozoru nebo pokynů odpovědné osoby.** V opačném případě vzniká nebezpečí chybné obsluhy a zranění.
- **Používejte pouze schválené a příslušně označené prodlužovací kabely s dostatečným průřezem vedení.** Používejte prodlužovací kabely do délky 10 m s průřezem vedení 1,5 mm<sup>2</sup>, od 10 do 30 m s průřezem vedení 2,5 mm<sup>2</sup>.

## Bezpečnostní pokyny pro akumulátory

### VAROVÁNÍ

Přečtěte si všechny bezpečnostní pokyny, nařízení, ilustrace a technické údaje, které jsou součástí tohoto elektrického nářadí. Nedostatků při dodržování následujících pokynů mohou způsobit úraz elektrickým proudem, požár nebo těžká zranění.

Všechny bezpečnostní pokyny a instrukce si uschovejte do budoucna.

- **Používejte akumulátor pouze v elektrickém nářadí REMS.** Jen tak může být akumulátor chráněn před nebezpečným přetížením.

- **Používejte pouze originální REMS akumulátory s napětím odpovídajícím napětí uvedenému na výkonovém štítku.** Používání jiných akumulátorů může vést ke zraněním a nebezpečí požáru díky vybuchujícím akumulátorům.
- **Používejte akumulátor a rychlonabíječku pouze v uvedeném rozsahu pracovních teplot.**
- **Nabíjejte REMS akumulátory pouze v REMS rychlonabíječce.** V případě použití nevhodné nabíječky hrozí nebezpečí požáru.
- **Před prvním použitím úplně nabijte akumulátor v REMS rychlonabíječce, abyste dosáhli plného výkonu akumulátoru.** Akumulátory jsou dodávány částečně nabitě.
- **Zasuňte akumulátor kolmo a bez násilí do šachty akumulátoru.** Hrozí nebezpečí ohnutí kontaktů a poškození akumulátoru.
- **Chraňte akumulátor před horkem, slunečním zářením, ohněm, vlhkem a mokrem.** Hrozí nebezpečí výbuchu a požáru.
- **Zasuňte REMS akumulátory kolmo a bez násilí do šachty akumulátoru.** Hrozí nebezpečí ohnutí kontaktů a poškození akumulátoru.
- **Chraňte akumulátory před horkem, slunečním zářením, ohněm, vlhkem a mokrem.** Hrozí nebezpečí výbuchu a požáru.
- **Neotevírejte akumulátory a neprovádějte na nich žádné úpravy.** Hrozí nebezpečí výbuchu a požáru následkem zkratu.
- **Nepoužívejte akumulátor s poškozeným pláštěm nebo poškozenými kontakty.** V případě poškození a neodborného použití mohou z akumulátoru unikat páry. Páry mohou dráždit dýchací cesty. Přiveďte čerstvý vzduch a v případě potíží vyhledejte lékařskou pomoc.
- **V případě chybného použití může z akumulátoru vytékat kapalina. Nedotýkejte se kapaliny.** Kapalina unikající z akumulátoru může způsobit podráždění kůže nebo popáleniny. Pokud dojde k potřísnění kůže, ihned ji opláchněte vodou. Pokud se kapalina dostane do očí, důkladně je vypláchněte vodou a poté vyhledejte lékařskou pomoc.
- **Dodržujte bezpečnostní pokyny vytištěné na akumulátoru a rychlonabíječce.** Nepoužívaný akumulátor se nesmí dotýkat kancelářských svorek, mincí, klíčů, hřebíků, šroubů nebo jiných malých kovových předmětů, protože by mohly způsobit zkrat na kontaktech. Hrozí nebezpečí výbuchu a požáru následkem zkratu.
- **Před delším uložením nebo uskladněním elektrického nářadí vyjměte akumulátor.** Chraňte kontakty akumulátoru před zkratem, např. krytkou. Sníží se tím riziko vytečení kapaliny z akumulátoru.
- **Vadné akumulátory nesmějí být likvidovány s běžným domovním odpadem.** Vadné akumulátory předávejte některé autorizované smluvní servisní dílně REMS nebo podniku pro likvidaci odpadu. Dodržujte národní předpisy.
- **Uschovejte akumulátory mimo dosah dětí.** Akumulátory mohou při spolknutí ohrozit život, ihned vyhledejte lékařskou pomoc.
- **Nedotýkejte se vyteklých akumulátorů.** Kapalina unikající z akumulátoru může způsobit podráždění kůže nebo popáleniny. Pokud dojde k potřísnění kůže, ihned ji opláchněte vodou. Pokud se kapalina dostane do očí, důkladně je vypláchněte vodou a poté vyhledejte lékařskou pomoc.
- **Pokud jsou akumulátory vybité, vyjměte je z ručního přístroje.** Sníží se tím riziko vytečení kapaliny z akumulátoru.
- **Nikdy baterie nenabíjejte, nikdy je nerozebírejte, nevhazujte je nikdy do ohně ani je nezkratujte.** Baterie mohou způsobit požár a prasknout. Hrozí nebezpečí zranění.

### Vysvětlení symbolů

#### VAROVÁNÍ

Nebezpečí se středním stupněm rizika, které by mohlo při nerespektování mít za následek smrt nebo těžká zranění (nevrátá).

#### UPOZORNĚNÍ

Nebezpečí s nízkým stupněm rizika, které by při nerespektování mohlo mít za následek lehká zranění (vrátá).

#### OZNÁMENÍ

Věcné škody, žádné bezpečnostní upozornění! Žádné nebezpečí zranění.



Před použitím čtete návod k použití



Použijte ochranu očí



Použijte ochranu sluchu



Elektrický přístroj odpovídá třídě ochrany II



Ekologicky přijatelná likvidace

## 1. Technická data

### Použití ke stanovenému účelu

#### VAROVÁNÍ

REMS radiální lisy jsou určeny k výrobě lisovaných spojení všech běžných systémů s lisovacími tvarovkami.

REMS děličí kleště jsou určeny k dělení závitových tyčí až do třídy pevnosti 4.8 (400 N/mm<sup>2</sup>).

REMS kabelové nůžky jsou určeny k dělení elektrických kabelů  $\leq 300$  mm<sup>2</sup> ( $\varnothing 30$  mm).

REMS axiální lisy jsou určeny k výrobě spojení s tlakovými kroužky.

REMS rozšiřovače trubek jsou určeny k rozšiřování a kalibraci trubek.

REMS akumulátory jsou určeny k napájení REMS akumulátorových pohonných

jednotek a REMS akumulátorových LED svítilen energií. Řiďte se napětím akumulátorů.

Rychlonabíječky jsou určeny k nabíjení REMS akumulátorů.

Všechna další použití neodpovídají určení a jsou proto nepřipustná.

### 1.1. Rozsah dodávky

Elektrické radiální lisy / rozšiřovače trubek: pohonná jednotka, návod k obsluze, kufr z ocelového plechu.

Akumulátorové lisy / rozšiřovače trubek: pohonná jednotka, akumulátor Li-Ion, rychlonabíječka, návod k obsluze, kufr z ocelového plechu.

### 1.2. Objednací čísla

REMS Power-Press SE pohonná jednotka	572101
REMS Power-Press pohonná jednotka	577001
REMS Power-Press ACC pohonná jednotka	577000
REMS Mini-Press ACC pohonná jednotka Li-Ion	578001
REMS Mini-Press 22 V ACC pohonná jednotka Li-Ion	578002
REMS Akku-Press pohonná jednotka Li-Ion	571003
REMS Akku-Press ACC pohonná jednotka Li-Ion	571004
REMS Ax-Press 25 ACC pohonná jednotka Li-Ion	573003
REMS Ax-Press 25 L ACC pohonná jednotka Li-Ion	573004
REMS Ax-Press 30 pohonná jednotka Li-Ion	573008
REMS Ax-Press 40 pohonná jednotka Li-Ion	573006
REMS Akku-Ex-Press Cu ACC pohonná jednotka Li-Ion	575006
REMS Akku-Ex-Press P pohonná jednotka Li-Ion	575009
REMS Akku-Ex-Press P ACC pohonná jednotka Li-Ion	575008
REMS Akku-Ex-Press Q & E ACC pohonná jednotka Li-Ion	575005
REMS Power-Ex-Press Q & E ACC pohonná jednotka	575007
Rozšiřovací přípravek 6–40 mm, 1/2–1 1/2"	575100
Rozšiřovací přípravek 54–63 mm, 2"	575101
REMS akumulátor Li-Ion 14,4 V, 1,5 Ah	571545
REMS akumulátor Li-Ion 14,4 V, 3,0 Ah	571555
REMS akumulátor Li-Ion 21,6 V, 1,5 Ah	571570
REMS akumulátor Li-Ion 21,6 V, 2,5 Ah	571571
Rychlonabíječka Li-Ion/Ni-Cd 230 V	571560
Rychlonabíječka Li-Ion 230 V	571575
Napěťový napáječ Li-Ion 230 V, pro akumulátory 14,4 V	571565
Kufr z ocelového plechu Power-Press SE	570280
Kufr z ocelového plechu REMS Power-Press	570280
Kufr z ocelového plechu REMS Power-Press ACC	570280
Kufr z ocelového plechu REMS Mini-Press ACC / Mini Press 22 V ACC	578290
Kufr z ocelového plechu REMS Akku-Press/Akku-Press ACC	571290
Kufr z ocelového plechu REMS Ax-Press 30 / Ax-Press 40	573282
Kufr z ocelového plechu REMS Akku-Ex-Press Q & E ACC	578290
Kufr z ocelového plechu REMS Ax-Press 25 ACC a Ax-Press 25 L ACC	578290
Kufr z ocelového plechu REMS Akku-Ex-Press Cu ACC	578290
Kufr z ocelového plechu REMS Akku-Ex-Press P / Akku-Ex-Press P ACC	578290
Kufr z ocelového plechu Combi Set REMS Ax-Press 25 ACC a Akku-Ex-Press P ACC	573284
REMS CleanM	140119

### 1.3. Pracovní rozsah

REMS Mini-Press ACC/Mini Press 22 V ACC radiální lis na výrobu lisovaných spojení všech běžných systémů s lisovanými tvarovkami na ocelových trubkách, trubkách z nerezavějící oceli, měděných trubkách, plastových trubkách, vrstvených trubkách Ø 10–40 mm Ø 3/8–1 1/4"

Radiální lisy REMS Power-Press / Power-Press ACC a REMS Akku-Press / Akku-Press ACC na výrobu lisovaných spojení všech běžných systémů s lisovanými tvarovkami na ocelových trubkách, trubkách z nerezavějící oceli, měděných trubkách, plastových trubkách, vrstvených trubkách Ø 10–108 mm Ø 3/8–4"

Axiální lisy na výrobu spojení s tlakovými kroužky (spojení s převlečnými kroužky) na trubky z nerezavějící oceli, měděné trubky, plastové trubky, vrstvené trubky Ø 12–40 mm

REMS Akku-Ex-Press Q & E ACC k rozšiřování trubek/kroužků systému Uponor Quick & Easy Ø 16–40 mm Ø 3/8–1 1/2"

REMS Power-Ex-Press Q & E ACC k rozšiřování trubek/kroužků systému Uponor Quick & Easy Ø 16–63 mm Ø 1/2–2"

REMS Akku-Ex-Press Cu ACC k rozšiřování a kalibraci měkkých měděných trubek, měkkých hliníkových trubek, měkkých přesných ocelových trubek, měkkých nerezových ocelových trubek Ø 8–42 mm Ø 3/8–1 1/4"

REMS Akku-Ex-Press P a REMS Akku-Ex-Press P ACC k rozšiřování plastových trubek, vrstvených trubek Ø 12–40 mm

#### Rozsah provozní teploty

REMS lisy s akumulátorem	–10 °C – +60 °C (14 °F – +140 °F)
Akumulátor	–10 °C – +60 °C (14 °F – +140 °F)
Rychlonabíječka	0 °C – +40 °C (32 °F – +113 °F)

Sítově poháněné lisy –10 °C – +60 °C (14 °F – +140 °F)

Rozmezí teploty skladování > 0 °C (32 °F)

### 1.4. Posuvná síla

Posuvná síla radiálních lisů, bez radiálního lisu Mini	32 kN
Posuvná síla REMS Mini-Press ACC/Mini Press 22 V ACC	22 kN
Posuvná síla REMS Ax-Press 25 ACC	20 kN
Posuvná síla REMS Ax-Press 25 L ACC	13 kN
Posuvná síla REMS Ax-Press 30 / Ax-Press 40	30 kN
Posuvná síla REMS Akku-Ex-Press Cu ACC / P / P ACC / Q&E ACC	20 kN
Posuvná síla REMS Power-Ex-Press Q & E ACC	34 kN

Uvedené síly jsou jmenovitými silami.

### 1.5. Elektrické hodnoty

REMS Power-Press SE	} 230 V 1~; 50–60 Hz; 450 W; 1,8 A 110 V 1~; 50–60 Hz; 450 W S3 20% (AB 2/10 min) ochranná izolace, odrušeno proti jiskření
REMS Power-Press	
REMS Power-Press ACC	
REMS Power-Ex-Press Q & E ACC	

REMS Mini-Press ACC	} 14,4 V =; 1,5 Ah 14,4 V =; 3,0 Ah
REMS Ax-Press 25 ACC/25 L ACC	
REMS Akku-Ex-Press Cu ACC	
REMS Akku-Ex-Press P	

REMS Akku-Ex-Press P ACC	} 21,6 V =; 1,5 Ah / 21,6 V =; 2,5 Ah
REMS Akku-Ex-Press Q & E ACC	

REMS Akku-Press, Akku-Press ACC	} 14,4 V =; 3,0 Ah
REMS Ax-Press 40	

Rychlonabíječka Li-Ion/Ni-Cd	Input 230 V~; 50–60 Hz; 65 W
	Output 10,8–18 V =
	Input 110 V~; 50–60 Hz; 65 W
	Output 10,8–18 V =

Rychlonabíječka Li-Ion	Input 230 V~; 50–60 Hz; 70 W
	Output 10,8–21,6 V =
	Input 110 V~; 50–60 Hz; 70 W
	Output 10,8–21,6 V =

Napěťový napáječ	Input 230 V~; 50–60 Hz
	Output 14,4 V =; 6 A–33 A
	Input 110 V~; 50–60 Hz
	Output 14,4 V =; 6 A–33 A

### 1.6. Rozměry

REMS Power-Press SE	430×118×85 mm (16,9"×4,6"×3,3")
REMS Power-Press, Power-Press ACC	370×235×85 mm (14,6"×9,2"×3,3")
REMS Mini-Press ACC	288×260×80 mm (11,3"×10,2"×3,1")
REMS Mini-Press ACC	273×260×75 mm (10,7"×10,2"×3,0")
REMS Akku-Press, Akku-Press ACC	338×298×85 mm (13,3"×11,7"×3,3")
REMS Ax-Press 25 ACC	295×260×80 mm (11,6"×10,2"×3,3")
REMS Ax-Press 25 L ACC	325×260×80 mm (12,8"×10,2"×3,1")
REMS Ax-Press 30	290×235×75 mm (11,4"×9,2"×3,0")
REMS Ax-Press 40	330×320×85 mm (13"×12,6"×3,3")
REMS Akku-Ex-Press Cu ACC	265×260×80 mm (10,4"×10,2"×3,1")
REMS Akku-Ex-Press P,	} 275×260×80 mm (10,8"×10,2"×3,1")
Akku-Ex-Press P ACC	
REMS Akku-Ex-Press Q & E ACC	290×260×80 mm (11,4"×10,2"×3,1")
REMS Power-Ex-Press Q & E ACC	420×245×81 mm (16,5"×9,6"×3,2")

### 1.7. Hmotnosti

REMS Power-Press SE pohonná jednotka	4,7 kg (10,4 lb)
REMS Power-Press / ACC pohonná jednotka	4,7 kg (10,4 lb)
REMS Mini-Press ACC pohonná jednotka bez aku	2,1 kg (4,5 lb)
REMS Mini-Press 22 V ACC pohonná jednotka bez aku	2,1 kg (4,5 lb)
REMS Akku-Press / ACC pohonná jednotka bez aku	3,8 kg (8,3 lb)
REMS Ax-Press 25 ACC pohonná jednotka bez aku	2,6 kg (5,6 lb)
REMS Ax-Press 25 L ACC pohonná jednotka bez aku	2,8 kg (6,1 lb)
REMS Ax-Press 30 pohonná jednotka bez aku	3,9 kg (8,6 lb)
REMS Ax-Press 40 pohonná jednotka bez aku	5,4 kg (11,8 lb)
REMS Akku-Ex-Press Cu ACC pohonná jednotka bez aku	2,3 kg (5,0 lb)
REMS Akku-Ex-Press P / ACC pohonná jednotka bez aku	2,0 kg (4,4 lb)
REMS Akku-Ex-Press Q & E ACC poh. jednotka bez aku	2,0 kg (4,4 lb)
REMS Power-Ex-Press Q & E ACC pohonná jednotka	5,6 kg (12,2 lb)
REMS Akku Li-Ion 14,4 V, 15 Ah	0,3 kg (0,6 lb)
REMS Akku Li-Ion 14,4 V, 3,0 Ah	0,5 kg (1,1 lb)
REMS Akku Li-Ion 21,6 V, 1,5 Ah	0,4 kg (0,9 lb)
REMS Akku Li-Ion 21,6 V, 2,5 Ah	0,4 kg (0,9 lb)
Lisovací kleště (průměr)	1,8 kg (3,9 lb)
Lisovací kleště Mini (průměr)	1,2 kg (2,6 lb)
Lisovací hlavy (pár, průměr)	0,3 kg (0,6 lb)
Rozšiřovací hlava (průměr)	0,2 kg (0,4 lb)
Mezikleště Z2	2,0 kg (4,8 lb)
Mezikleště Z4	3,6 kg (7,8 lb)
Mezikleště Z5	3,8 kg (8,2 lb)
Lisovací kroužek M54 (PR-3S)	3,1 kg (6,7 lb)
Lisovací kroužek U75 (PR-3B)	2,7 kg (5,9 lb)



## 1.8. Hladina hluku

Emisní hodnota na pracovišti

REMS Power-Press SE	$L_{pA} = 76$ dB	$L_{WA} = 87$ dB	$K = 3$ dB
REMS Power-Press /ACC	$L_{pA} = 81$ dB	$L_{WA} = 92$ dB	$K = 3$ dB
REMS Mini-Press ACC /22 V ACC	$L_{pA} = 73$ dB	$L_{WA} = 84$ dB	$K = 3$ dB
REMS Akku-Press /ACC	$L_{pA} = 74$ dB	$L_{WA} = 85$ dB	$K = 3$ dB
REMS Ax-Press 25 ACC /L ACC	$L_{pA} = 73$ dB	$L_{WA} = 84$ dB	$K = 3$ dB
REMS Ax-Press 30 / Ax-Press 40	$L_{pA} = 74$ dB	$L_{WA} = 85$ dB	$K = 3$ dB
REMS Akku-Ex-Press Cu ACC	$L_{pA} = 73$ dB	$L_{WA} = 84$ dB	$K = 3$ dB
REMS Akku-Ex-Press P /ACC	$L_{pA} = 73$ dB	$L_{WA} = 84$ dB	$K = 3$ dB
REMS Akku-Ex-Press Q & E ACC	$L_{pA} = 73$ dB	$L_{WA} = 84$ dB	$K = 3$ dB
REMS Power-Ex-Press Q & E ACC	$L_{pA} = 81$ dB	$L_{WA} = 92$ dB	$K = 3$ dB

## 1.9. Vibrace

Průměrná efektivní hodnota zrychlení  $< 2,5$  m/s<sup>2</sup>  $K = 1,5$  m/s<sup>2</sup>

Udávaná emisní hodnota kmitání byla změřena podle normovaného zkušebního postupu a může být použita pro srovnání s jiným elektrickým nářadím. Udávaná emisní hodnota kmitání může být také použita k počátečnímu odhadu přerušení chodu.

### ⚠ UPOZORNĚNÍ

Emisní hodnota kmitání se může během skutečného používání elektrického nářadí odlišovat od udávané hodnoty, v závislosti na druhu a způsobu, kterým bude elektrické nářadí používáno. V závislosti na skutečných podmínkách použití (přerušovaný chod) může být žádoucí, stanovit pro ochranu obsluhy bezpečnostní opatření.

## 2. Uvedení do provozu

### ⚠ UPOZORNĚNÍ

Po delší době skladování pohonné jednotky musí být před obnoveným uvedením do provozu nejdříve stisknut přetlakový ventil stlačením tlačítka pro navrácení do původní polohy (13). Pokud je zaseklý nebo jde ztuha, nesmí být lisováno. Pohonná jednotka se musí nechat zkontrolovat autorizovanou smluvní servisní dílnou REMS.

Pro použití REMS lisovacích kleští, REMS lisovacích kleští Mini, REMS lisovacích kroužků s mezikleštěmi, REMS lisovacích hlav a REMS rozšiřovacích hlav pro různé systémy spojování trubek platí vždy aktuální prodejní podklady REMS, viz také [www.rems.de](http://www.rems.de) → Ke stažení → Katalogy výrobků, prospekty. Budou-li výrobcem systému změněny komponenty systémů spojování trubek nebo nově uvedeny na trh, musí být aktuální stav použití poptán u firmy REMS (faxem +49 7151 17 07 - 110 nebo e-mailem [info@rems.de](mailto:info@rems.de)). Změny a omyly vyhrazeny.

### 2.1. Připojení k el. síti

#### ⚠ VAROVÁNÍ

**Věnujte pozornost síťovému napětí!** Před připojením pohonné jednotky, resp. rychlonabíječky se přesvědčte, zda napětí uvedené na výkonovém štítku odpovídá napětí sítě. Na stavbách, ve vlhkém prostředí, ve vnitřních a venkovních prostorech nebo u srovnatelných typů instalace používejte elektrické nářadí zapojené do elektrické sítě pouze s proudovým chráničem (FI), který přerušuje proud elektrického proudu, pokud svodový proud do země překročí 30 mA za 200 ms.

#### Akumulátory

##### ⚠ OZNÁMENÍ

Vkládejte akumulátor 14,4 V (25) do pohonné jednotky, popř. do rychlonabíječky vždy kolmo. Šikmým vkládáním se poškodí kontakty a může dojít ke zkratu a tím k poškození akumulátoru.

#### Hluboké vybití podpětím

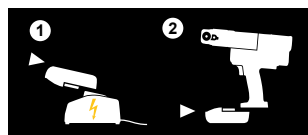
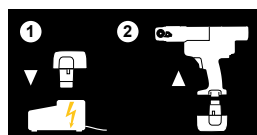
Napětí se nesmí u akumulátorů Li-Ion dostat pod hodnotu minimálního napětí, jinak může dojít „hlubokým vybitím“ k poškození akumulátoru. Články REMS akumulátorů Li-Ion jsou při dodání přednabitý na ca. 40 %. Proto musí být akumulátory Li-Ion před použitím nabity a pravidelně dobíjeny. Pokud bude tento předpis výrobce článků nerespektován, může být akumulátor Li-Ion díky hlubokému vybití poškozen.

#### Hluboké vybití skladováním

Pokud bude relativně málo nabitý akumulátor Li-Ion skladován, může se při delším skladování díky samovybití hluboce vybit a tím poškodit. Akumulátory Li-Ion musí být proto před skladováním nabity a nejspíše každých šest měsíců dobity a před opětovným zatížením bezpodmínečně ještě jednou nabity.

##### ⚠ OZNÁMENÍ

**Před použitím akumulátor nabijte. Akumulátory Li-Ion pro zamezení hlubokého vybití pravidelně dobíjejte. Při hlubokém vybití dojde k poškození akumulátoru.**



Pro nabíjení používejte pouze rychlonabíječku REMS. Nové a delší dobu nepoužívané akumulátory Li-Ion dosáhnou teprve po více nabíjeních plnou kapacitu. Nesmí být nabíjeny baterie, které nejsou určeny pro opětovné nabíjení.

### Kontrola stavu nabití pro všechny akumulátorové lisy Li-Ion

Všechny akumulátorové lisy REMS jsou od 2011-01-01 vybaveny elektronickou kontrolou stavu nabití s ukazatelem stavu nabití pomocí 2-barevné zeleno/červené LED. LED svítí zeleně, pokud je akumulátor plně nabit nebo ještě dostatečně nabit. LED svítí červeně, pokud musí být akumulátor nabit. Pokud nastane tento stav během lisování a lisovací cyklus nebude ukončen, musí být lisování dokončeno nabitým akumulátorem Li-Ion. Když není pohonný stroj používán, zhasne LED po ca. 2 hodinách, rozsvítí se však při opětovném zapnutí pohonné jednotky.

### Odstupňovaný ukazatel stavu nabití (28) akumulátorů Li-Ion 21,6 V

Odstupňovaný ukazatel stavu nabití indikuje pomocí 4 LED stav nabití akumulátoru. Po stisknutí tlačítka se symbolem baterie se na několik sekund rozsvítí alespoň jedna LED. Čím více LED svítí zeleně, tím je akumulátor více nabitý. Pokud bliká jedna LED červeně, musí se akumulátor nabít.

### Rychlonabíječka Li-Ion/Ni-Cd a rychlonabíječka Li-Ion (č. výr. 571560 a č. výr. 571575)

Když je síťová zástrčka zasunutá, trvale svítí levá zelená kontrolka. Je-li akumulátor zasunutý do rychlonabíječky, zelená kontrolka bliká, když se akumulátor nabíjí. Svítí-li zelená kontrolka trvale, je akumulátor nabitý. Když bliká červená kontrolka, je akumulátor poškozený. Ukazuje-li kontrolka červeně trvalé světlo, leží teplota rychlonabíječky a / nebo akumulátoru mimo dovolený pracovní rozsah rychlonabíječky od 0°C do +40°C.

#### ⚠ OZNÁMENÍ

Rychlonabíječky nejsou vhodné pro použití venku.

### 2.2. Montáž (výměna) lisovacích kleští, lisovacích kleští Mini (obr. 1 (1)), lisovacích kleští (4G) (obr. 15), lisovacích kleští (S) (obr. 16), lisovacího kroužku (PR-3S) s mezikleštěmi (obr. 17), lisovacího kroužku (PR-3B) s mezikleštěmi (obr. 18), lisovacího kroužku 45° (PR-2B) s mezikleštěmi (obr. 19) u radiálních lisů

Vytáhněte zástrčku ze sítě popř. odeberte akumulátor. Používejte pouze lisovací kleště, lisovací kleště Mini, popř. lisovací kroužky s lisovací kontourou pro daný systém, odpovídající systému lisovacích tvarovek. Lisovací kleště, lisovací kleště Mini, popř. lisovací kroužky jsou na lisovacích čelistech, popř. lisovacích segmentech popsány písmeny označující lisovací kontury a číslem označujícím velikost. Mezikleště jsou označeny písmenem Z a jedním číslem, které slouží k přiřazení k dovolenému lisovacímu kroužku, který je označen shodně. Lisovací kroužek 45° (PR-2B) se smí nasazovat pouze pod úhlem 45° vůči mezikleštěm Z1 / mezikleštěm Mini Z1 (obr. 19). Přečtěte a dodržujte návod k montáži výrobce/dodavatele lisovaného systému s lisovanými tvarovkami. Nikdy nelisujte nesprávnými lisovacími kleštěmi, lisovacími kleštěmi Mini popř. lisovacím kroužkem, mezikleštěmi a mezikleště Mini (lisovací kontura, velikost). Lisovací spojení by mohlo být nepoužitelné a stroj i lisovací kleště, lisovací kleště Mini popř. lisovací kroužek, mezikleště a mezikleště Mini by se mohly poškodit.

Je výhodnější položit pohonný stroj na stůl anebo na podlahu. Montáž (výměna) lisovacích kleští, lisovacích kleští Mini popř. mezikleští, mezikleště Mini se může provést pouze tehdy, když zajely lisovací válečky (5) zcela nazpět. V případě potřeby stiskněte u REMS Power-Press SE páčku ovládání směru otáček (7) doleva a stiskněte bezpečnostní spínač (8), u REMS Mini-Press ACC, REMS Mini-Press 22 V ACC, REMS Power-Press / Power-Press ACC a REMS Akku-Press / Akku-Press ACC držte tlačítko pro navrácení do původní polohy (13), stisknuté tak dlouho, dokud se lisovací válečky (5) úplně nevrátí zpět.

Otevřete přídržný čep kleští (2). Stiskněte uzavírací kolík / závora (4) a přídržný čep kleští (2) působením pružiny vyskočí. Nasadte zvolené lisovací kleště, lisovací kleště Mini (1), mezikleště, mezikleště Mini (19). Zastrčte přídržný čep kleští (2), až se západkou zajistí uzavírací kolík / závora (4). Přitom stlačte dolů tlačnou lištu / knoflík (3) přímo nad přídržným čepem kleští (2). Nestartujte radiální lisy bez nasazených lisovacích kleští, lisovacích kleští Mini popř. lisovacího kroužku s mezikleštěmi, mezikleště Mini. Nechte proběhnout lisovací chod pouze za účelem výroby lisovacího spojení. Bez lisovacího protitlaku lisovací spoj se pohonný stroj, popř. lisovací kleště, lisovací kleště Mini, lisovací kroužek, mezikleště a mezikleště Mini zbytečně velmi zatěžují.

#### ⚠ UPOZORNĚNÍ

**Nikdy nelisujte při nezajištěném přídržném čepu kleští (2). Nebezpečí zlomení, odletující části mohou vést k vážným zraněním!**

### 2.3. Montáž (výměna) lisovacích hlav (14) u axiálních lisů (obr. 6, 9)

Sejměte akumulátor. Požijte pouze systému odpovídající lisovací hlavy. Lisovací hlavy REMS jsou popsány písmeny pro označení systému s tlakovými kroužky a číslem pro označení velikosti. Přečtěte a dodržujte návod k montáži výrobce/dodavatele používaného systému. Nikdy nelisujte nevhodnými lisovacími hlavami (systém s tlakovými kroužky, velikost). Lisované spojení by mohlo být nepoužitelné a stroj jakož i lisovací hlavy by se mohly poškodit.

Zvolené lisovací hlavy (14) úplně zastrčit, případně otočit, až zavčakovnu (kulčková západka). Lisovací hlavy a anášecí vrtání v lisovacím přípravku udržíte čisté.

### 2.4. Montáž (výměna) rozšiřovací hlavy (16) u REMS Akku-Ex-Press Q & E ACC a REMS Power-Ex-Press Q & E ACC (obr. 7, 8)

Vytáhněte síťovou zástrčku, případně vyndejte akumulátor. Používejte pouze originální rozšiřovací hlavy Uponsor Quick & Easy. Přečtěte a dodržujte návod

k montáži výrobce/dodavatele používaného systému. Nikdy nerozšiřujte nevhodnými rozšiřovacími hlavami (systém, velikost). Spojení by mohlo být nepoužitelné a stroj jakož i rozšiřovací hlavy by se mohly poškodit. Kužel rozšiřovacího trnu (18) lehce namažte. Našroubujte zvolenou rozšiřovací hlavu až na doraz na rozšiřovací přípravek. Přečtěte a dodržujte návod k montáži výrobce/dodavatele používaného systému. Rozšiřovací hlavy REMS P a Cu nejsou vhodné pro rozšiřovače trubek REMS Akku-Ex-Press Q & E ACC a REMS Power-Ex-Press Q & E ACC a nesmí být proto použity.

#### Výměna rozšiřovacího přípravku u REMS Power-Ex-Press Q & E ACC

Vytáhněte síťovou zástrčku. Odšroubujte rozšiřovací přípravek (15) z REMS Power-Ex-Press Q & E ACC. Zvolený rozšiřovací přípravek našroubujte až na doraz a rukou utáhněte.

### 2.5. Montáž (výměna) rozšiřovací hlavy (16) u REMS Akku-Ex-Press Cu ACC (obr. 11)

Vyndejte akumulátor. Lehce namažte kužel rozšiřovacího trnu. Zvolenou rozšiřovací hlavu našroubujte až na doraz na rozšiřovací přípravek (15). Rozšiřovací přípravek musí být nyní nastaven tak, aby posuvná síla pohonné jednotky na konci rozšíření byla zachycována pohonnou jednotkou a ne rozšiřovací hlavou. Proto z pohonné jednotky odšroubujte rozšiřovací přípravek (15) i s našroubovanou rozšiřovací hlavou. Píst posuvu nechte vysunout co nejvíc dopředu, aniž by se zařízení přepnulo na zpětný chod. V této poloze musí být rozšiřovací přípravek včetně našroubované rozšiřovací hlavy našroubován na pohonnou jednotku tak, až jsou rozšiřovací čelisti (17) rozšiřovací hlavy (16) úplně otevřeny. V této poloze je nutno rozšiřovací přípravek zajistit kontramaticí (24).

### 2.6. Montáž (výměna) rozšiřovací hlavy (16) u REMS Akku-Ex-Press P, REMS Akku-Ex-Press P ACC (obr. 10)

Vyndejte akumulátor. Lehce namažte kužel rozšiřovacího trnu (18). Zvolenou rozšiřovací hlavu (16) našroubujte až na doraz na rozšiřovací přípravek (15). Použijte jen rozšiřovací hlavy určené pro daný systém. Rozšiřovací hlavy jsou opatřeny písmenem pro označení systému tlakových kroužků a číslicí pro označení velikostí. Přečtěte a dodržujte návod k montáži výrobce/dodavatele používaného systému. Nikdy nerozšiřujte nevhodnými rozšiřovacími hlavami (systém tlakových kroužků, velikost). Spojení by mohlo být nepoužitelné a zařízení i rozšiřovací hlavy by se mohly poškodit.

#### OZNÁMENÍ

Dbejte na to, aby měl tlakový kroužek při pracovním cyklu dostatečný odstup od rozšiřovací hlavy (16), jinak mohou být rozšiřovací čelisti (17) ohnuty nebo mohou prasknout.

## 3. Provoz

### ⚠ UPOZORNĚNÍ

Po delší době skladování pohonné jednotky musí být před obnovením uvedením do provozu nejdříve stisknut přetlakový ventil stlačením tlačítka pro navrácení do původní polohy (13). Pokud je zaseklý nebo jde ztuhá, nesmí být lisováno. Pohonná jednotka se musí nechat zkontrolovat autorizovanou smluvní servisní dílnou REMS.

### 3.1. Radiální lisy (obr. 1 až 5 a 15 až 19)

Před každým použitím musíte zkontrolovat lisovací kleště, lisovací kleště Mini, lisovací kroužek, mezikleště a mezikleště Mini, zejména lisovací obrys (11, 22) lisovacích čelistí (10), resp. všech tří lisovacích segmentů (21), zda nejsou poškozené a opotřebené. Poškozené nebo opotřebené lisovací kleště, lisovací kleště Mini, lisovací kroužky, mezikleště a mezikleště Mini se dále nesmějí používat. Jinak hrozí nebezpečí nesprávného zalisování, příp. nebezpečí úrazu.

Před každým použitím je třeba pohonnou jednotku a příslušnými nasazenými lisovacími kleštěmi, lisovacími kleštěmi Mini, příslušným nasazeným lisovacím kroužkem s mezikleštěmi, resp. mezikleštěmi Mini provést zkušební zalisování s vloženou lisovací spojkou. Lisovací kleště, lisovací kleště Mini (1), lisovací kroužek (20) s mezikleštěmi, resp. mezikleštěmi Mini přitom musí mechanicky pasovat do pohonné jednotky a musí být možné je řádně zajistit. Po skončení lisování musíte zkontrolovat úplné uzavření lisovacích čelistí (10), lisovacích kroužků (20), lisovacích segmentů (21) jak na jejich vrcholu (obr. 1 a obr. 15 až 19 v místě „A“), tak také na protilehlé straně (obr. 1 a obr. 15 až 19 v místě „B“). Zkontrolujte těsnost spoje (dodržujte specifické národní předpisy, normy, směrnice atd.).

Pokud se při uzavření lisovacích kleští, lisovacích kleští Mini se vytvoří zřetelný hřebenovitý výstupek na plášti lisovací tvarovky, může být lisovaný spoj špatný popř. netěsný (viz. bod 5. – Poruchy).

### ⚠ UPOZORNĚNÍ

**Z důvodu předcházení škodám na lisovacím nářadí dbejte na to, aby nedocházelo u pracovních situací, které jsou názorně zobrazeny na obr. 12 až 14, k žádnému přepnutí mezi lisovacími kleštěmi, lisovacími kleštěmi Mini, lisovacím kroužkem, mezikleštěmi, mezikleštěmi Mini, tvarovkou a pohonným strojem. Při nedodržení existuje nebezpečí zlomení a odletující díly mohou způsobit vážná poranění.**

#### 3.1.1. Pracovní postup

Lisovací kleště, lisovací kleště Mini (1) stlačte rukou tak, aby se lisovací kleště daly nasadit na lisovací tvarovku. Pohonnou jednotku s lisovacími kleštěmi přitom nasadte na lisovací tvarovku kolmo k ose trubky. Uvolněte lisovací kleště tak, aby se uzavřely kolem lisovací tvarovky. Pohonnou jednotku uchopte za držadlo (6) a rukojeť spínače (9).

Položte lisovací kroužek (20) kolem lisovací spojky. Vložte mezikleště / mezikleště Mini (19) do pohonné jednotky a zajistěte přídržným čepem. Rukou

stiskněte mezikleště / mezikleště Mini (19) natolik k sobě, aby bylo možné mezikleště / mezikleště Mini přiložit na lisovací kroužek. Uvolněte mezikleště / mezikleště Mini tak, aby zaoblení/polokruhy mezikleští / mezikleští Mini pevně doléhaly na válečky / kuličkové pánve lisovacího kroužku a lisovací kroužek na lisovanou tvarovku. U mezikleští Z1 a mezikleští Mini Z1 dbejte na to, že se lisovací kroužek smí nasazovat pouze pod úhlem 45°.

U lisů REMS Power-Press SE přepněte páčku ovládání směru otáček (7) doprava (chod vpřed) a stiskněte bezpečnostní spínač (8). Bezpečnostní spínač (8) držte stisknutý, až je lisování dokončeno a lisovací kleště, příp. lisovací kroužek, jsou uzavřeny. Bezpečnostní spínač okamžitě pusťte. Přepněte páčku ovládání směru otáček (7) doleva (zpětný chod) a stiskněte spínač (8), dokud se lisovací válečky nezasaunou a nezareaguje bezpečnostní třecí spojka. Ihned uvolněte bezpečnostní spínač.

#### OZNÁMENÍ

Nezatěžujte zbytečně bezpečnostní třecí spojku. Po zavření lisovacích kleští, lisovacího kroužku, resp. po vrácení lisovacích válečků ihned uvolněte bezpečnostní spínač. Bezpečnostní třecí spojka, stejně jako každá třecí spojka, podléhá běžnému opotřebení. Pokud dochází k jejímu zbytečnému zatěžování, opotřebuje se rychleji a může dojít k jejímu zničení.

U REMS Power-Press a REMS Akku-Press držte bezpečnostní spínač (8) stisknutý tak dlouho, až se lisovací kleště, popř. lisovací kroužek zcela uzavřou. Toto je ohlášeno akustickým signálem (cvaknutím). Tlačítko pro navrácení do původní polohy (13) držte stisknuté tak dlouho, až lisovací válečky (5) úplně odjedou zpět.

U REMS Mini-Press ACC, REMS Mini-Press 22V ACC, REMS Akku-Press ACC a REMS Power-Press ACC držte bezpečnostní spínač (8) stisknutý tak dlouho, až se lisovací kleště, popř. lisovací kroužek zcela uzavřou. Po ukončeném procesu lisování přepne pohonná jednotka automaticky na zpětný chod (nucený zpětný chod). To je indikováno zvukovým signálem (cvakáním).

Lisovací kleště, lisovací kleště Mini stiskněte rukou tak, až je můžete spolu s pohonným strojem sejmut z lisované tvarovky. Mezikleště, mezikleště Mini, stiskněte rukou tak, až je můžete spolu s pohonným strojem sejmut z lisované tvarovky. Rukou stlačte lisovací kroužek, aby se dal odebrat z lisované tvarovky.

#### 3.1.2. Funkční bezpečnost

U lisů REMS Power-Press SE se proces lisování ukončí po uvolnění bezpečnostního krokovacího spínače (8). K zajištění mechanické bezpečnosti pohonných jednotek v obou koncových polohách lisovacích válečků působí momentově závislá bezpečnostní třecí spojka. Nezatěžujte zbytečně bezpečnostní třecí spojku. REMS Power-Press SE je kromě toho vybaven bezpečnostní elektronikou, která odpojí pohonnou jednotku při přetížení. Poté zpravidla lze pohonnou jednotku dále používat s výjimkou případu, kdy bezpečnostní elektronika opakovaně vypíná pohonnou jednotku po dokončení lisování. V takovém případě musí být pohonná jednotka zkontrolována / opravena v autorizované smluvní servisní dílně REMS. Pokud se pohonná jednotka vypne ještě před dokončením lisování, musí být neprodleně zkontrolována / opravena v autorizované smluvní servisní dílně REMS.

REMS Power-Press a REMS Akku-Press ukončí proces lisování automaticky a vydá přitom akustický signál (cvaknutí).

REMS Mini-Press ACC, REMS Mini-Press 22V ACC, REMS Akku-Press ACC a REMS Power-Press ACC ukončí proces lisování automaticky a vydá přitom akustický signál (cvaknutí) a vrátí se automaticky zpět (nucený chod).

#### OZNÁMENÍ

**Je při úplném uzavření lisovacích kleští, lisovacích kleští Mini, lisovacího kroužku, lisovacího segmentu je vytvořeno bezvadné zalisování. Po ukončeném lisování je třeba sledovat úplné uzavření lisovacích čelistí (10), lisovacích kroužků (20) případně lisovacích segmentů (21) jak na jejich špičce (obr. 1 a obr. 15 až 19, u „A“) tak na protilehlé straně (obr. 1 a obr. 15 až 19, u „B“). Když při uzavření lisovacích kleští, lisovacích kleští Mini, lisovacího kroužku, lisovacího segmentu vznikne na lisované objímce znatelný otřep, může být lisování chybné, popř. netěsné (viz. bod 5. – Poruchy).**

#### 3.1.3. Bezpečnost práce

K zajištění bezpečnosti práce jsou pohonné jednotky vybaveny bezpečnostními (8) tlakovými spínači. Ten umožňuje kdykoliv, zejména při nebezpečí, okamžitě zastavit chod pohonné jednotky. Pohonné jednotky lze v libovolné poloze přepnout na zpětný chod.

#### 3.2. Axiální lisy (obr. 6, 9)

Respektujte odlišnou pracovní oblast axiálních lisů. Platí vždy aktuální prodejní podklady REMS, viz také [www.rems.de](http://www.rems.de) → Ke stažení → Katalogy výrobků, prospekty. Dbejte na to, aby lisovací hlavy (14) byly nasazeny do pohonné jednotky tak, aby lisování pokud možno proběhlo v jednom zdvihu. V některých případech to není možné, pak musí být provedeno předlisování a dolisování. K tomu musí být před druhým lisovacím procesem jedna nebo obě lisovací hlavy otočeny o 180°, aby mezi nimi vznikl menší rozestup.

#### 3.2.1. REMS Ax-Press 30 / Ax-Press 40 (obr. 6)

Vložte předmontované spojení s tlakovými kroužky do lisovacích hlav (14). Pohonnou jednotku uchopte za držadlo (6) a rukojeť spínače (9), bezpečnostní spínač (8) držte stisknutý tak dlouho, až tlakový kroužek přiléhá na pás tvarovky. Toto je ohlášeno také akustickým signálem (cvaknutím). REMS Ax-Press 30: po ukončeném lisování přepne pohonný stroj automaticky na zpětný chod (nucený chod). Toto je ohlášeno akustickým signálem (cvaknutím). REMS



Ax-Press 40: Stiskněte tlačítko pro navrácení do původní polohy (13), až lisovací hlavy (14) úplně odjedou zpět.

Pokud vznikne po uzavření lisovacích hlav zřetelná mezera mezi tlakovým kroužkem a límcem tvarovky pro spojení tlakovými kroužky, může být zalisování vadné resp. netěsné (viz 5. Závady). Přečtěte a dodržujte návod k montáži výrobce/dodavatele lisovaného systému s tlakovými kroužky.

#### **⚠ UPOZORNĚNÍ**

**Pozor na nebezpečí zhmoždění! Nesahejte do prostoru pohybujících se lisovacích hlav (14)!**

#### 3.2.2. REMS Ax-Press 25 ACC, REMS Ax-Press 25 L ACC (obr. 9)

Vložte předmontované spojení s tlakovými kroužky do lisovacích hlav (14). Popřípadě musí být u lisu REMS Ax-Press 25 L ACC dosaženo menšího rozestupu lisovacích hlav přesunutím vnější lisovací hlavy do střední polohy pro lisovací hlavy. Pohonnou jednotku držte buď jednou rukou za rukojeť spínače (9) nebo oběma rukama za držák (6) a za rukojeť spínače (9). Bezpečnostní spínač (8) držte tak dlouho stisknutý, až tlakový kroužek přiléhá na pás tvarovky. Pohonná jednotka se potom automaticky přepne na zpětný chod (nucený zpětný chod).

Pokud vznikne po uzavření lisovacích hlav zřetelná mezera mezi tlakovým kroužkem a límcem tvarovky pro spojení tlakovými kroužky, může být zalisování vadné resp. netěsné (viz 5. Závady). Přečtěte a dodržujte návod k montáži výrobce/dodavatele lisovaného systému s tlakovými kroužky.

U systému s tlakovými kroužky IV bude nutno použít rozdílné lisovací hlavy pro jeden rozměr trubky. Přečtěte a dodržujte návod k montáži výrobce/dodavatele lisovaného systému s tlakovými kroužky.

#### **⚠ UPOZORNĚNÍ**

**Pozor na nebezpečí zhmoždění! Nesahejte do prostoru pohybujících se lisovacích hlav (14)!**

### 3.3. Rozšiřovač trubek

#### 3.3.1. REMS Akku-Ex-Press Q&E ACC, REMS Power-Ex-Press Q&E ACC (obr. 7, 8)

Přečtěte a dodržujte návod k montáži výrobce/dodavatele používaného systému. Q & E kroužek odpovídající velikosti nasuňte na trubku. Rozšiřovací hlavu navedte do trubky a tlačte rozšiřovací hlavu / pohonnou jednotku proti trubce. Zapněte pohonnou jednotku (8). Otevře-li se rozšiřovací hlava, přepne pohonná jednotka automaticky na zpětný chod a rozšiřovací hlava se opět uzavře. U REMS Akku-Ex-Press Q&E ACC bezpečnostní spínač (8) držte nadále stisknutý a nasunujte dále rozšiřovací hlavu / pohonnou jednotku. Přitom trubku lehce otočte. Proces rozšiřování opakujte tak dlouho, až budou rozšiřovací čelisti (17) nasunuty až na doraz do trubky. Čtěte a dodržujte montážní návod výroby systému. U REMS Power-Ex-Press Q&E ACC pusťte po každém rozšiřování bezpečnostní spínač (8) a vyčkejte, až rozšiřovací trn úplně zajede, potom spínač (8) znovu stiskněte. Postup opakujte tak dlouho, dokud nejsou rozšiřovací čelisti (17) vsunuty do trubky až k dorazu.

#### 3.3.2. REMS Akku-Ex-Press P (obr. 10)

U REMS Akku-Ex-Press P nasuňte tlakový kroužek přes trubku, rozšiřovací hlavu zaveďte až po doraz do trubky a rozšiřovací hlavu / pohonný stroj tlačte proti trubce. Zapněte pohonný stroj (8). Dbejte na to, aby měl tlakový kroužek při pracovním cyklu dostatečný odstup od rozšiřovací hlavy, jinak mohou být rozšiřovací čelisti (17) ohnuty nebo mohou prasknout. Ťukací bezpečnostní spínač (8) držte stlačený tak dlouho, až je trubka rozšířena. Toto bude avizováno prostřednictvím akustického signálu (cvaknutí). Po krátké prodlevě ke stabilizaci rozšiřované trubky držte tlačítko pro navrácení do původní polohy (13) stisknuté tak dlouho, až rozšiřovací trn (18) zajede zcela zpět. Eventuelně rozšiřujte vícekrát. Přitom trubku lehce otočte. Přečtěte a dodržujte návod k montáži výrobce/dodavatele používaného systému.

#### 3.3.3. REMS Akku-Ex-Press P ACC, REMS Akku-Ex-Press Cu ACC (obr. 10, 11)

U REMS Akku-Ex-Press P ACC nasuňte tlakový kroužek přes trubku, rozšiřovací hlavu zaveďte do trubky až k dorazu a rozšiřovací hlavu/pohonnou jednotku tlačte proti trubce. Zapněte pohonnou jednotku (8). Dbejte na to, aby měl tlakový kroužek během procesu rozšiřování dostatečnou odstup od rozšiřovací hlavy, neboť jinak může dojít k ohnutí nebo prasknutí rozšiřovacích čelistí (17). Bezpečnostní spínač (8) držte tak dlouho, až je trubka rozšířena. Toto je ohlášeno také akustickým signálem (cvaknutím). Eventuelně rozšiřujte vícekrát. Přitom trubku lehce otočte. Přečtěte a dodržujte návod k montáži výrobce/dodavatele používaného systému.

U REMS Akku-Ex-Press Cu navedte rozšiřovací hlavu do trubky a tlačte rozšiřovací hlavu/pohonnou jednotku proti trubce. Zapněte pohonnou jednotku. Otevře-li se rozšiřovací hlava, přepne pohonná jednotka automaticky na zpětný chod a automatická hlava se opět zavře. Přečtěte a dodržujte návod k montáži výrobce/dodavatele používaného systému.

### 3.4. Kontrola stavu nabití s ochranou proti úplnému vybití akumulátoru

Všechny akumulátorové lisy REMS jsou od 2011-01-01 vybaveny elektronickou kontrolou stavu nabití s ukazatelem stavu nabití pomocí 2-barevné zeleno/červené LED (23). LED svítí zeleně, pokud je akumulátor plně nabit nebo ještě dostatečně nabit. LED svítí červeně, pokud musí být akumulátor nabit. Pokud nastane tento stav během lisování a lisovací cyklus nebude ukončen, musí být lisování dokončeno nabitým akumulátorem Li-Ion. Když není pohonný stroj používán, zhasne LED po ca. 2 hodinách, rozsvítí se však při opětovném zapnutí pohonného stroje.

### 3.5. Odstupňovaný ukazatel stavu nabití (28) akumulátorů Li-Ion s 21,6 V

Odstupňovaný ukazatel stavu nabití indikuje pomocí 4 LED stav nabití akumulátoru. Po stisknutí tlačítka se symbolem baterie se na několik sekund rozsvítí alespoň jedna LED. Čím více LED svítí zeleně, tím je akumulátor více nabitý. Pokud bliká jedna LED červeně, musí se akumulátor nabít.

## 4. Údržba

### **⚠ VAROVÁNÍ**

Nehledě na dále uvedenou údržbu je žádoucí, pohonné stroje REMS spolu s všemi nástroji (např. lisovacími kleštěmi, lisovacími kleštěmi Mini, lisovacími kroužky s mezikleštěmi, mezikleště Mini, lisovacími hlavami, rozšiřovacími hlavami) a příslušenstvím (např. akumulátorem, rychlonabíječkou) minimálně jednou ročně předat autorizované servisní dílně REMS k inspekci a Opakované zkoušce elektrických přístrojů dle EN 62638:2010-08 (VDE 0702).

### 4.1. Inspekce/Oprava

#### **⚠ VAROVÁNÍ**

**Před údržbou a opravami vytáhněte vidlici ze zásuvky příp. sejměte akumulátor!** Tyto práce mohou provádět pouze kvalifikovaní odborníci.

Převody pohonných jednotek REMS Power-Press SE pracují bez údržby. Pohybují se v trvalé tukové náplni a nemusejí se proto mazat. Motor REMS Power-Press SE, REMS Power-Press, REMS Power-Press ACC a REMS Power-Ex-Press Q&E ACC má uhlíkové kartáčky. Ty se opotřebovávají a musí se čas od času zkontrolovat, popř. vyměnit. Používejte pouze originální uhlíkové kartáčky REMS. Pohonná jednotka REMS Power-Press SE je vybavena bezpečnostní třecí spojkou. Ta se opotřebovává, a proto občas musí být kontrolována, příp. vyměněna. Používejte pouze originální REMS bezpečnostní třecí spojku. U pohonných strojů poháněných akumulátory se opotřebovávají uhlíkové kartáče stejnosměrných motorů (DC-motorů). Tyto nemohou být nahrazeny, musí být vyměněn stejnosměrný motor (DC-motor). U všech elektrohydraulických pohonných strojů se opotřebovávají těsnící kroužky (O-kroužky). Tyto musí proto být čas od času zkontrolovány popř. vyměněny. Při nedostatečné lisovací síle nebo ztrátě oleje musí být pohonná jednotka přezkoušena příp. opravena autorizovanou servisní dílnou REMS.

#### **⚠ OZNÁMENÍ**

Poškozené nebo opotřebované lisovací kleště, lisovací kleště Mini, lisovací kroužky, mezikleště, lisovací hlavy, rozšiřovací hlavy nemohou být opravovány.

### 4.2. Údržba

#### **⚠ VAROVÁNÍ**

**Před prováděním údržby vytáhněte vidlici ze zásuvky, příp. sejměte akumulátor!**

Lisovací kleště, lisovací kleště Mini, lisovací kroužky, mezikleště, mezikleště Mini, lisovací hlavy a rozšiřovací hlavy, obzvláště jejich uchycení udržujte čisté. Silně znečištěné kovové součásti vyčistěte např. čističem strojů REMS CleanM (obj. č. 140119), poté je opatřete ochranou proti korozi.

Plastové části (např. kryty, akumulátory) čistěte pouze čističem strojů REMS CleanM (obj. č. 140119) nebo jemným mýdlem a vlhkým hadrem. Nepoužívejte domácí čistiště. Tyto obsahují množství chemikálií, které by mohly plastové díly poškodit. Nepoužívejte v žádném případě benzín, terpentýnový olej, ředidlo nebo podobné výrobky k čištění plastových dílů.

Dbejte na to, aby se tekutiny nikdy nedostaly dovnitř elektrického nářadí. Elektrické nářadí nikdy neponořujte do tekutiny.

#### 4.2.1. Lisovací kleště, lisovací kleště Mini, lisovací kroužky, mezikleště, mezikleště Mini

Pravidelně kontrolujte lehký, bezproblémový chod lisovacích kleští, lisovacích kleští Mini, lisovacích kroužků, mezikleští, a mezikleště Mini. Případně lisovací kleště, lisovací kleště Mini, lisovací kroužky, popř. mezikleště vyčistěte a čepy (12) lisovacích čelistí, lisovací segmenty popř. mezikleště, mezikleště Mini (obr. 1, 15–19) namažte strojním olejem, lisovací kleště, lisovací kleště Mini, lisovací kroužky, popř. mezikleště ale nedemontujte! Nánosy na lisovací kontuře (11) odstraňte. Pravidelně kontrolujte funkční stav všech lisovacích kleští, lisovacích kleští Mini, lisovacích kroužků, mezikleští, mezikleště Mini testovacím lisováním s vloženou lisovací spojkou. Jen při úplném uzavření lisovacích kleští, lisovacích kleští Mini, lisovacího kroužku, lisovacího segmentu je vytvořeno bezvadné zalisování. Po ukončení lisování je třeba sledovat úplné uzavření lisovacích čelistí (10), lisovacích kroužků (20) případně lisovacích segmentů (21) jak na jejich špičce (obr. 1 a obr. 15–19, u „A“) tak na protilehlé straně (obr. 1 a obr. 15–19, u „B“). Když při uzavření lisovacích kleští, lisovacích kleští Mini, lisovacího kroužku, lisovacího segmentu vznikne na lisované objímce znatelný ořep, může být lisování chybné, popř. netěsné (viz. bod 5. – Poruchy).

Poškozené anebo opotřebované lisovací kleště, lisovací kleště Mini, lisovací kroužky, mezikleště a mezikleště Mini už nepoužívejte. V případě pochybností odevzdejte pohonný stroj spolu se všemi lisovacími kleštěmi, lisovacími kleštěmi Mini, lisovacími kroužky, mezikleštěmi a mezikleštěmi Mini smluvní autorizované servisní dílně firmy REMS k inspekci.

#### 4.2.2. Radiální lisy

Uchycení lisovacích kleští udržujte čisté, obzvláště lisovací válečky (5) a přídržný čep kleští (2) pravidelně čistěte a poté namažte strojním olejem. Pravidelně kontrolujte funkční bezpečnost pohonné jednotky pomocí zalisování s lisovanou spojkou, která vyžaduje největší lisovací sílu. Uzavřou-li se lisovací kleště při tomto lisování úplně, je funkční bezpečnost pohonné jednotky dána. Když se lisovací kleště, lisovací kleště Mini, lisovací kroužek, lisovací segmenty při tomto lisování úplně (viz výše) zavřou, je dána bezpečná funkce pohonné jednotky.

#### 4.2.3. Axální lis

Lisovací hlavy (14) a upínací vrtání v lisovacím přípravku jakož i lisovací přípravek udržujte čisté.

#### 4.2.4. Rozšiřovač trubek

U REMS Akku-Ex-Press Cu ACC, REMS Akku-Ex-Press P, REMS Akku-Ex-Press P ACC, REMS Akku-Ex-Press Q & E ACC, REMS Power-Ex-Press Q & E ACC udržujte rozšiřovací přípravek (15), rozšiřovací hlavy (16) a rozšiřovací trn (18) v čistotě. Čas od času rozšiřovací trn (18) lehce namažte.

## 5. Poruchy

Z důvodu předcházení škodám na lisovacím nářadí dbejte na to, aby nedocházelo u pracovních situací, které jsou názorně zobrazeny na obr. 12 až 14, k žádnému přepnutí mezi lisovacími kleštěmi, lisovacími kleštěmi Mini, lisovacím kroužkem, mezikleštěmi, mezikleště Mini, tvarovkou a pohonným strojem.

### ⚠ UPOZORNĚNÍ

Po delší době skladování pohonné jednotky musí být před obnoveným uvedením do provozu nejdříve stisknut přetlakový ventil stlačením tlačítka pro navrácení do původní polohy (13). Pokud je zaseklý nebo jde ztuha, nesmí být lisováno. Pohonná jednotka se musí nechat zkontrolovat autorizovanou smluvní servisní dílnou REMS.

#### 5.1. Porucha: Pohonná jednotka neběží.

##### Příčina:

- Opatřené uhlíkové kartáče (REMS Power-Press SE, REMS Power-Press, REMS Power-Press ACC, REMS Power-Ex-Press Q & E ACC).
- Vadné připojovací vedení (REMS Power-Press SE, REMS Power-Press, REMS Power-Press ACC, REMS Power-Ex-Press Q & E ACC).
- Vybitý nebo vadný akumulátor (REMS akumulátorové pohonné jednotky).
- Vadná pohonná jednotka.

##### Náprava:

- Nechte vyměnit uhlíkové kartáče popřípadě stejnosměrný motor (DC-motor) odborným personálem nebo autorizovanou smluvní servisní dílnou REMS.
- Nechte vyměnit připojovací vedení odborným personálem nebo autorizovanou smluvní servisní dílnou REMS.
- Nabijte akumulátor rychlonabíječkou Li-Ion/Ni-Cd nebo vyměňte akumulátor.
- Pohonnou jednotku nechte zkontrolovat/opravit autorizovanou smluvní servisní dílnou REMS.

#### 5.2. Porucha: Radiální lis nedokončuje lisování, lisovací kleště, lisovací kleště Mini, lisovací kroužek, mezikleště, lisovací segment se nezavírají úplně.

##### Příčina:

- Pohonná jednotka se přehřívá (REMS Power-Press SE, REMS Power-Press, REMS Power-Press ACC).
- Opatřené uhlíkové kartáče (REMS Power-Press SE, REMS Power-Press, REMS Power-Press ACC).
- Vadná třecí spojka (REMS Power-Press SE).
- Vybitý nebo vadný akumulátor (REMS akumulátorové pohonné jednotky).
- Vadná pohonná jednotka.
- Použity nesprávné lisovací kleště, lisovací kleště Mini, nesprávný lisovací kroužek (lisovací obrys, velikost) nebo nesprávné mezikleště, mezikleště Mini.
- Těžký chod nebo závada lisovacích kleští, lisovacích kleští Mini, lisovacího kroužku, mezikleští, mezikleště Mini.

##### Náprava:

- Nechte pohonnou jednotku ochladit cca 10 minut.
- Nechte vyměnit uhlíkové kartáče popřípadě stejnosměrný motor (DC-motor) odborným personálem nebo autorizovanou smluvní servisní dílnou REMS.
- Nechte ji zkontrolovat nebo opravit autorizovanou smluvní servisní dílnou REMS.
- Nabijte akumulátor rychlonabíječkou Li-Ion/Ni-Cd nebo vyměňte akumulátor.
- Pohonnou jednotku nechte zkontrolovat/opravit autorizovanou smluvní servisní dílnou REMS.
- Zkontrolujte popis lisovacích kleští, lisovacích kleští Mini, lisovacího kroužku, mezikleští, mezikleště Mini a případně je vyměňte.
- Nepoužívejte tyto lisovací kleště, lisovací kleště Mini, lisovací kroužek, mezikleště, mezikleště Mini! Vyčistěte lisovací kleště, lisovací kleště Mini, lisovací kroužek, mezikleště, mezikleště Mini a lehce je namažte strojním olejem nebo je vyměňte za nové.

#### 5.3. Porucha: REMS Power-Press SE vypne opakovaně po ukončení zalisování.

##### Příčina:

- Vadná pohonná jednotka.

##### Náprava:

- Pohonnou jednotku nechte zkontrolovat/opravit autorizovanou smluvní servisní dílnou REMS.

#### 5.4. Porucha: Při zavírání lisovacích kleští, lisovacích kleští Mini, lisovacího kroužku, lisovacích segmentů vzniká na lisovací tvarovce zřetelná ostrá hrana.

##### Příčina:

- Poškozené nebo opotřebené lisovací kleště, lisovací kleště Mini, lisovací kroužek, lisovací segmenty, příp. lisovací obrys.
- Použity nesprávné lisovací kleště, lisovací kleště Mini, nesprávný lisovací kroužek (lisovací obrys, velikost) nebo nesprávné mezikleště, mezikleště Mini.
- Nevhodné sladění lisovacího kroužku, trubky a opěrné tvarovky.

##### Náprava:

- Vyměňte lisovací kleště, lisovací kleště Mini, lisovací kroužek za nové.
- Zkontrolujte popis lisovacích kleští, lisovacích kleští Mini, lisovacího kroužku, mezikleští, a mezikleště Mini a případně je vyměňte.
- Zkontrolujte kompatibilitu lisovacího kroužku, trubky a opěrné tvarovky. Dodržujte návod k montáži výrobce/dodavatele lisovaného systému s lisovanými tvarovkami, popřípadě jej kontaktujte.

#### 5.5. Porucha: Lisovací čelisti se u nezátížených lisovacích kleští, lisovacích kleští Mini v bodě „A“ a „B“ (obr. 1) uzavřou s přesahem.

##### Příčina:

- Lisovací kleště, lisovací kleště Mini spadly na podlahu, přítlačná pružina je ohnutá.

##### Náprava:

- Nechte lisovací kleště, lisovací kleště Mini zkontrolovat v autorizované smluvní servisní dílně REMS.



**5.6. Porucha:** U axiálních lisů došlo k sevření trubky mezi tlakový kroužek a nákrůžek tvarovky.

**Příčina:**

- Rozšíření je příliš velké.
- Trubka je nasunutá příliš daleko na opěrnou tvarovku spojky s tlakovými kroužky.
- Nasazena nesprávná rozšiřovací hlava (systém s tlakovými kroužky, velikost).
- Nevhodné sladění tlakového kroužku, trubky a opěrné tvarovky.

**Náprava:**

- Zkontrolujte, jestli byla použita správná rozšiřovací hlava. Trubka byla několikrát rozšířena. Dodržujte návod k montáži výrobce/dodavatele lisovaného systému s tlakovými kroužky.
- Zkontrolujte, jestli byla použita správná rozšiřovací hlava. Trubka byla několikrát rozšířena. Dodržujte návod k montáži výrobce/dodavatele lisovaného systému s tlakovými kroužky.
- Vyměňte rozšiřovací hlavu.
- Zkontrolujte kompatibilitu tlakového kroužku, trubky a opěrné tvarovky, případně kontaktujte výrobce/dodavatele lisovaného systému s tlakovými kroužky.

**5.7. Porucha:** U axiálního lisování zůstává po uzavření lisovacích hlav zřetelná mezera mezi tlakovým kroužkem a nákrůžkem tvarovky.

**Příčina:**

- Trubka sevřená mezi tlakový kroužek a nákrůžek tvarovky, viz 5.5.
- Nasazena nesprávná lisovací hlava (systém s tlakovými kroužky, velikost).
- Vybitý nebo vadný akumulátor (REMS akumulátorové pohonné jednotky).
- Vadná pohonná jednotka.

**Náprava:**

- Zkontrolujte, jestli byla použita správná rozšiřovací hlava. Trubka byla několikrát rozšířena. Dodržujte návod k montáži výrobce/dodavatele lisovaného systému s tlakovými kroužky.
- Vyměňte lisovací hlavu.
- Nabijte akumulátor rychlonabíječkou Li-Ion/Ni-Cd, vyměňte akumulátor.
- Pohonnou jednotku nechte zkontrolovat/opravit autorizovanou smluvní servisní dílnou REMS.

**5.8. Porucha:** Rozšiřovač nedokončuje rozšíření, rozšiřovací hlava se neotvírá úplně.

**Příčina:**

- Pohonná jednotka se přehřívá (REMS Power-Ex-Press Q & E ACC).
- Opořebené uhlíkové kartáče (REMS Power-Ex-Press Q & E ACC).
- Vybitý nebo vadný akumulátor (REMS akumulátorové pohonné jednotky).
- Vadná pohonná jednotka.
- Nasazena nesprávná rozšiřovací hlava (systém s tlakovými kroužky, velikost).
- Těžký chod nebo závada rozšiřovací hlavy.
- Chybně nastavený rozšiřovací přípravek (REMS Akku-Ex-Press Cu ACC).
- Vzdálenost mezi tlakovým kroužkem a rozšiřovací hlavou je malá.

**Náprava:**

- Nechte pohonnou jednotku ochladit cca 10 minut.
- Nechte vyměnit uhlíkové kartáče odborným personálem nebo autorizovanou smluvní servisní dílnou REMS.
- Nabijte akumulátor rychlonabíječkou Li-Ion/Ni-Cd nebo vyměňte akumulátor.
- Pohonnou jednotku nechte zkontrolovat/opravit autorizovanou smluvní servisní dílnou REMS.
- Vyměňte rozšiřovací hlavu.
- Nepoužívejte tuto rozšiřovací hlavu! Vyčistěte rozšiřovací hlavu a lehce ji namažte strojním olejem nebo ji vyměňte.
- Znovu nastavte rozšiřovací přípravek, viz 2.5.
- Zvětšete vzdálenost mezi tlakovým kroužkem a rozšiřovací hlavou.

## 6. Likvidace

Pohonné jednotky, akumulátory a rychlonabíječky nesmějí být po skončení životnosti likvidovány v běžném domovním odpadu. Musí být řádně likvidovány podle zákonných předpisů.

## 7. Záruka výrobce

Záruční doba činí 12 měsíců od předání nového výrobku prvnímu spotřebiteli. Datum předání je třeba prokázat zasláním originálních dokladů o koupi, jež musí obsahovat datum koupě a označení výrobku. Všechny funkční vady, které se vyskytnou během doby záruky a u nichž bude prokázáno, že vznikly výrobní chybou nebo vadou materiálu, budou bezplatně odstraněny. Odstraňováním závady se záruční doba neprodlužuje ani neobnovuje. Chyby, způsobené přirozeným opotřebením, nepřímým zacházením nebo špatným užitím, nerespektováním nebo porušením provozních předpisů, nevhodnými provozními prostředky, přetížením, použitím k jinému účelu, než pro jaký je výrobek určen, vlastními nebo cizími zásahy nebo z jiných důvodů, za něž REMS neručí, jsou ze záruky vyloučeny.

Záruční opravy smí být prováděny pouze k tomu autorizovanými smluvními servisními dílnami REMS. Reklamace budou uznány jen tehdy, pokud bude výrobek bez předchozích zásahů a v nerozebraném stavu předán autorizované smluvní servisní dílně REMS. Nahrazené výrobky a díly přechází do vlastnictví firmy REMS.

Náklady na dopravu do servisu a z něj hradí spotřebitel.

Zákonná práva spotřebitele, obzvláště jeho nároky na záruku při chybách vůči prodejci, zůstávají touto zárukou nedotčena. Tato záruka výrobce platí pouze pro nové výrobky, které budou zakoupeny v Evropské unii, v Norsku nebo ve Švýcarsku a tam používány.

Pro tuto záruku platí německé právo s vyloučením Dohody Spojených národů o smlouvách o mezinárodním obchodu (CISG).

## 8. Prodloužení záruky výrobce na 5 let

Pro v tomto návodu k použití uvedené pohonné stroje existuje možnost během 30-ti dnů od předání prvnímu uživateli prodloužit záruční dobu shora uvedené záruky výrobce prostřednictvím registrace pohonného stroje pod [www.rems.de/service](http://www.rems.de/service) na 5 let.

Nároky z prodloužení záruky výrobce mohou být uplatňovány pouze registrovanými prvními uživateli za podmínky, že výkonový štítek výrobku nebude na pohonném stroji odstraněn nebo změněn a údaje na něm budou čitelné. Postoupení nároků je vyloučeno.

## 9. Seznamy dílů

Seznamy dílů viz [www.rems.de](http://www.rems.de) → Ke stažení → Soupisy náhradních dílů.