

Přístroje na čištění odpadů FlexShaft™ model K9-102 a K9-204



⚠ VÝSTRAHA!

Před používáním tohoto nástroje si pečlivě přečtěte tento návod k použití. Nepochopení a nedodržení obsahu tohoto návodu může vést k úrazu elektrickým proudem, vzniku požáru nebo k závažné újmě na zdraví.

RIDGID[®]

Obsah

Bezpečnostní symboly	207
Všeobecné bezpečnostní předpisy	207
Bezpečnost na pracovišti	207
Elektrobezpečnost	207
Osobní bezpečnost	207
Používání a péče o nástroj	208
Servis	208
Specifické informace o bezpečnosti	208
Bezpečnost při práci s přístrojem na čištění odpadů FlexShaft	208
Kontaktní údaje RIDGID	209
Popis	209
Specifikace	210
Specifikace - vhodné bateriové vrtačky	210
Standardní vybavení	210
Kontrola před zahájením práce	210
Příprava přístroje a pracoviště	211
Instalace/nastavení řetězového omítacího nástroje	212
Provozní pokyny	214
Vypuštění bubnu	217
Přeprava	217
Uskladnění	218
Návod k údržbě	218
Čištění	218
Mazání	218
Výměny sestavy kabelu	218
Servis a opravy	218
Řešení problémů	219
Volitelné vybavení	219
Likvidace	219
Záruka po dobu životnosti	Zadní strana obálky

*Překlad původního návodu k použití

Bezpečnostní symboly

V tomto návodu k obsluze a na výrobku jsou použity bezpečnostní symboly a signální slova, která sdělují důležité informace týkající se bezpečnosti. Úlohou tohoto oddílu je snaha o lepší porozumění těmto signálním slovům a symbolům.



Toto je výstražný bezpečnostní symbol. Je používán pro to, aby vás upozornil na možné nebezpečí poranění osob. Dodržujte všechna upozornění týkající se bezpečnosti, na která tento symbol upozorňuje, abyste se vyvarovali možného poranění nebo usmrcení.

⚠ NEBEZPEČÍ

NEBEZPEČÍ označuje nebezpečnou situaci, která - kdyby nastala - by mohla mít za následek smrt nebo vážný úraz.

⚠ VÝSTRAHA

VÝSTRAHA označuje nebezpečnou situaci, následkem které může dojít k usmrcení nebo vážnému zranění, pokud se jí nevyvarujete.

⚠ OPATRNĚ

OPATRNĚ označuje nebezpečnou situaci, která - kdyby nastala - by mohla mít za následek menší nebo lehký úraz.

POZNÁMKA

POZNÁMKA označuje informaci, která se vztahuje k ochraně majetku.



Tento symbol znamená, že si před prací s tímto zařízením musíte pečlivě pročíst návod k obsluze. Návod k použití obsahuje důležité informace o bezpečné a správné obsluze zařízení.



Tento symbol znamená, že musíte při práci s tímto nástrojem používat ochranné brýle s bočnicemi nebo bezpečnostní brýle typu lyžařských brýlí pro snížení rizika zranění očí.



Tento symbol označuje nebezpečí zachycení, navinutí nebo rozdrčení rukou, prstů nebo jiných částí těla čističkou odpadů FlexShaft.



Tento symbol značí nebezpečí zasažení elektrickým proudem.



Tento symbol označuje nebezpečí zachycení, navinutí, rozdrčení nebo zasažení prstů nebo jiných částí těla řetězovým omítacím nástrojem. Nepoužívejte přístroj s koncem kabelu mimo odpad.



Tento symbol znamená, že musíte při práci či manipulaci s tímto přístrojem používat rukavice pro snížení rizika infekce, popálení nebo jiných vážných osobních zranění způsobených obsahem odpadu.

Všeobecné bezpečnostní předpisy

⚠ VÝSTRAHA

Přečtěte si všechna varování a pokyny a ujistěte se, že jim rozumíte. Nedodržování všech těchto pokynů a varování může mít za následek úraz elektrickým proudem, vznik požáru nebo vážná zranění.

TYTO POKYNY SI ULOŽTE!

Bezpečnost na pracovišti

- **Pracoviště udržujte čisté a dobře osvětlené.** Temná pracoviště nebo pracoviště plná nepořádku jsou zdrojem nehod.
- **S nářadím nepracujte ve výbušném prostředí způsobeném přítomností lehké zápalných kapalin, plynů nebo prachu.** Nářadí jiskří a jiskry mohou zapálit prach nebo výpary.
- **Při práci s nářadím se nablízku nesmí nacházet děti a kolemstojící.** Rozptylování může vést ke ztrátě pozornosti.

- **Podlahy udržujte suché a prostě kluzkých látek, jako jsou např. oleje.** Kluzké podlahy zvyšují riziko nehod.

Elektrobezpečnost

- **Vyhýbejte se tělesnému kontaktu s uzemněnými nebo ukostřenými povrchy, jako jsou potrubí, radiátory, kuchyňské sporáky a lednice.** Je zde zvýšené riziko úrazu elektrickým proudem, je-li vaše tělo uzemněno.
- **Elektrické nářadí nevystavujte dešti nebo vlhkému prostředí.** Pokud se do elektrického nástroje dostane voda, zvyší se riziko úrazu elektrickým proudem.
- **Při práci s elektrickým nářadím ve vlhkém místě musíte nevyhnutelně používat přívod elektrického proudu s proudovým chráničem (GFCI).** Použití proudového chrániče snižuje riziko úrazu elektrickým proudem.

Osobní bezpečnost

- **Při používání nářadí se mějte neustále na pozoru, sledujte, co děláte, a používejte zdravý rozum.** Nepoužívejte nářadí,

pokud jste unaveni nebo pod vlivem drog, alkoholu či léků. Při používání náradí stačí okamžik nepozornosti a může dojít k závažné újmě na zdraví.

- **Používejte osobní ochranné pomůcky. Vždy noste ochranu očí.** Ochranné pomůcky, jako protiprachová maska, neklouzává bezpečnostní obuv, ochranná přilba nebo ochrana sluchu, používané v příslušných podmínkách, snižují počet osobních zranění.
- **Nezacházejte příliš daleko. Správně se vždy postavte a udržujte rovnováhu.** Stabilní postoj a rovnováha zajistí lepší kontrolu nad nástrojem v neočekávaných situacích.

Používání a péče o nástroj

- **Náradí nepřetěžujte. Pro daný účel použijte správné náradí.** Správné náradí vám poslouží lépe a bezpečněji, pokud je použito takovým způsobem, ke kterému je navrženo.
- **Náradí, s kterým nepracujete, ukládejte z dosahu dětí a nedovolte pracovat s nářadím osobám, které s ním nebo s tímto návodem nejsou obeznámeny.** Náradí je v rukách neproškolených uživatelů nebezpečné.
- **Náradí udržujte. Zkontrolujte souosost a spojení pohyblivých částí, zda součásti nejsou popraskané nebo nevykazují nějaký jiný stav, který může ovlivnit funkci náradí. Pokud je poškozené, nechte náradí před použitím opravit.** Mnoho úrazů je zapříčiněno špatně udržovaným nářadím.
- **Držadla udržujte suchá, čistá a zbavená oleje a mastnoty.** Bude tak zajištěna lepší manipulace s nářadím.

Servis

- **Servis elektrického náradí si nechte provést kvalifikovaným opravářem, který použije pouze shodné náhradní díly.** To zaručí, že bezpečnost náradí zůstane zachována.

Specifické informace o bezpečnosti

▲ VÝSTRAHA

Tento odstavec obsahuje důležité bezpečnostní informace specifické pro tento nástroj.

Před použitím přístroje na čištění odpadů FlexShaft™ si pečlivě přečtěte tyto pokyny, abyste snížili nebezpečí úrazu elektrickým proudem nebo jiného vážného úrazu.

**VŠECHNA VAROVÁNÍ A POKYNY
UCHOVEJTE PRO PŘÍŠTÍ POUŽITÍ!**

Tento návod mějte uložen u zařízení, aby ho měla obsluha po ruce.

Bezpečnost při práci s přístrojem na čištění odpadů FlexShaft

- **Při manipulaci nebo používání tohoto náradí vždy noste ochranné brýle a rukavice v dobrém stavu.** Když existuje podezření na přítomnost chemikálií, bakterií nebo jiných toxických či infekčních látek, noste vhodné ochranné pomůcky, jako například latexové nebo pryžové rukavice, obličejové ochranné štíty, ochranné oblečení, respirátory nebo jiné ochranné pomůcky, aby se snížilo riziko infekci, popálenin nebo jiných vážných osobních zranění.
- **Nepoužívejte spolu se šňůrovou vrtačkou.** Provoz se šňůrovou vrtačkou zvyšuje nebezpečí zasažení elektrickým proudem a jiných zranění.
- **Nedovolte, aby se řetězový omítací nástroj/konec kabelu přestal otáčet, když je stisknutý spínač vrtní.** Může to kabel přetížit a způsobit překroucení, zalomení nebo přetržení sestavy kabelu a může to vést k vážnému osobnímu zranění.
- **Dodržujte zásady hygieny. Při manipulaci a obsluze zařízení nejzete ani nekuřte. Po manipulaci nebo použití zařízení na čištění odpadů si teplou mýdlovou vodou omyjte ruce a ostatní části těla, které přišly do styku s obsahem odpadu.** Sníží se tím nebezpečí zdravotních rizik z důvodu vystavení se toxickým či infekčním látkám.
- **Čistič odpadů FlexShaft používejte pouze na odpady doporučených rozměrů.** Použití čističe odpadů špatných rozměrů může způsobit překroucení, zalomení nebo přetržení kabelu a může vést k vážnému osobnímu zranění.
- **Na sestavě kabelu mějte vždy ruku, kdykoliv přístroj FlexShaft běží.** Dosáhnete tím lepší kontroly nad kabelem a pomůžete zabránit překroucení, zalomení nebo přetržení kabelu a snížíte riziko zranění.
- **Přístroj umístěte tak, aby byl od vstupu do odpadu vzdálen max. 3' (1 m), nebo volnou sestavu kabelu řádně podepřete, pokud vzdálenost přesahuje 3' (1 m).** Větší vzdálenosti mohou způsobit potíže při ovládnání, vedoucí k překroucení, zalomení nebo přetržení kabelu. Překroucení, zalomení nebo přetržení kabelu může způsobit úraz nárazem nebo rozdrčením.
- **Kabel a bezšňůrovou vrtačku musí obsluhovat jedna osoba.** Neblokujte spínač

vrvání v ZAPNUTÉ poloze během obsluhy. Když se kabel přestane otáčet, obsluha musí být schopna uvolnit spínač vrvání, aby zabránila překroucení, tvoření smyček a přetržení kabelu a snížila riziko zranění.

- **Nenoste volný oděv nebo přívěsky. Udržujte své vlasy a oděv mimo dosah částí, které se otáčejí.** Volný oděv, přívěsky či vlasy by mohly být zachyceny pohyblivými součástmi.
- **Nepoužívejte tento přístroj, pokud obsluha nebo přístroj stojí ve vodě.** Používání přístroje ve vodě zvyšuje riziko úrazu elektrickým proudem.
- **Nepoužívejte, pokud během provozu existuje riziko kontaktu s ostatními inženýrskými sítěmi (jako např. vedení zemního plynu či elektřiny).** Dobrou praxí je vizuální kontrola odpadu pomocí kamery. Křížení sítí, nesprávně uložené inženýrské sítě a poškozené odpady by mohly umožnit kontakt s rtákem a poškodit danou inženýrskou síť. To by mohlo způsobit zásah elektrickým proudem, únik plynů, požár, výbuch nebo další vážné škody či zranění.
- **Před použitím si pozorně přečtete tyto pokyny, pokyny k bateriové vrtačce a pokyny k obsluze veškerého vybavení, které používáte s tímto nářadím, a ujistěte, že jim rozumíte.** Nedodržování všech pokynů může mít za následek škody na majetku nebo vážná zranění osob.

Kontaktní údaje RIDGID

Pokud máte nějaké dotazy týkající se tohoto výrobku firmy RIDGID®:

- Obráťte se na svého místního prodejce výrobků RIDGID.
- Navštivte RIDGID.com a vyhledejte vaše místní kontaktní místo pro výrobky RIDGID.
- Kontaktujte technické oddělení společnosti na rttechservices@emerson.com nebo v USA a Kanadě zavolejte na číslo (800) 519-3456.

Popis

Přístroje na čištění odpadů RIDGID® FlexShaft™ model K9-102 a K9-204 jsou navrženy k čištění a odstraňování vodního kamene z potrubí a odpadů uvedených ve *Specifikacích*.

K pohonu čističů odpadů FlexShaft se používá uživatelem dodaná bateriová vrtačka. Sestava kabelu čističe odpadů FlexShaft se ručně zavádí do odpadu a z něj. Řetězový omítací nástroj, který se roztáhne na vnitřní průměr trubky, se používá k rozbíjení ucpávek a čištění stěn potrubí. Řetězové omítací nástroje s karbidovými řeznými hroty jsou

dostupné k použití na kořeny a čištění potrubí od vodního kamene. Prosté řetězové nástroje jsou pro běžné použití, včetně mastnoty. Čističe odpadů FlexShaft jsou velmi vhodné k použití s inspekčními kamerami během čištění odpadů.

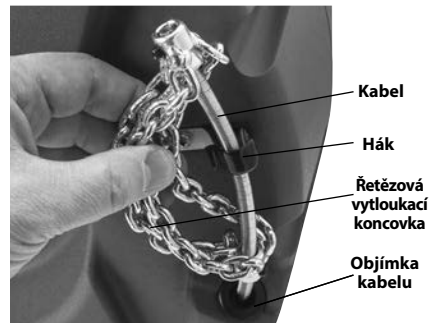
Přístroje FlexShaft mají nízkou hmotnost a jsou kompaktní pro snadnou přepravu.



Obrázek 1A – RIDGID® Přístroj na čištění odpadů FlexShaft



Obrázek 1B – RIDGID® Přístroj na čištění odpadů FlexShaft



Obrázek 1C – Konec kabelu/řetězový omítací nástroj

Specifikace

Model	K9-102	K9-204
Průměr odpadního potrubí (nom.).....	1¼" až 2" (32 – 50 mm)	2" až 4" (50 – 100 mm)
Průměr kabelu (bez pouzdra).....	¼" (6 mm)	¾" (8mm)
Sestava kabelu Průměr (s pouzdrém).....	¾" (9,5 mm)	½" (12,7 mm)
Délka sestavy kabelu.....	50' (15,2 m)	70' (21,3 m)
Otáčky.....	Maximum 2 500 ot/min	Maximum 2500 ot/min
Připojení vrtačky.....	¾" imbusové (8 mm)	¾" imbusové (8 mm)
Hmotnost (bez vrtačky/řetězového nástroje).....	24.3 lbs. (11,0 kg)	37.3 lbs. (16,9 kg)
Rozměry (bez vrtačky).....	19.2" x 7.5" x 22.1" (488 mm x 191 mm x 562 mm)	21.1" x 10.8" x 24.2" (536 mm x 274 mm x 615 mm)
Provozní teplota	20 °F až 140 °F (-6 °C až 60 °C)	20 °F až 140 °F (-6 °C až 60 °C)

Nedoporučuje se čistit skleněné, keramické, porcelánové nebo podobné armatury pomocí čističe odpadů FlexShaft, protože by takové armatury mohli poškodit.

Specifikace - vhodné bateriové vrtačky

Otáčky 1 800 až 2 500 ot/min

Velikost upínacího

sklíčidla..... ¾" nebo větší

Spojka..... Vybavená úpravou
kroučícího momentu

Zajištění spouště Není ve vybavě

Nepoužívejte šňůrové vrtačky, vrtačky s příklepem nebo elektrické utahováky. Použití nevhodné vrtačky zvyšuje riziko poškození vybavení a osobního zranění.

Standardní vybavení

Ohledně podrobností o vybavení dodávaným se specifickým katalogovým číslem přístroje na čištění odpadů viz katalog RIDGID.

POZNÁMKA Tento přístroj je určen k čištění odpadů. Když je správně používán, nepoškodí odpad, který je v dobrém stavu, správně konstruovaný a udržovaný. Když je odpad ve špatném stavu nebo nebyl správně konstruován, vyroben a udržován, postup čištění odpadu nemusí být úspěšný nebo může zapříčinit poškození odpadu. Nejlepší způsob zjištění stavu odpadu před čištěním je provedení vizuální kontroly kamerou. Nevhodné použití tohoto čističe odpadů může čistič odpadů a odpad poškodit. Přístroj nemusí vyčistit všechna ucpaná místa.

Kontrola před zahájením práce

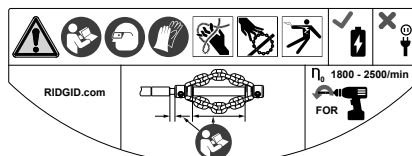
⚠ VÝSTRAHA



Před každým použitím přístroj na čištění odpadů zkontrolujte a opravte všechny závady, aby se snížilo nebezpečí vážného poranění zásahem elektrického proudu, stočenými nebo přetřesnými kabely, popálení chemikáliemi, infekcí a z jiných příčin a zabránilo poškození čističe odpadu.

Při prohlídce čističe odpadů noste vždy ochranné brýle a ostatní vhodnou ochrannou výbavu.

1. Přístroj vyčistěte včetně držadel a ovládacích prvků. Pomůže to provádění kontroly a napomůže zabránit tomu, aby váš nástroj nebo ovládání vyklouzlo z rukou. Provádějte údržbu a čištění nástroje dle pokynů pro údržbu.
2. U přístroje zkontrolujte:
 - Správnou montáž a úplnost.
 - Jakékoliv poškozené, opotřebované, chybějící, nesouoé nebo vážnoucí části.
 - Přítomnost a čitelnost výstražného štítku (viz Obrázek 2).



Obrázek 2 – Výstražný štítek

- Plynulý a volný pohyb sestavy kabelu z přístroje a do přístroje.
- Jakékoliv podmínky, které mohou zabránit bezpečnému a normálnímu chodu.

Pokud objevíte jakoukoliv závadu, čistič odpadů nepoužívejte do té doby, dokud nebudou závady odstraněny.

- Ze sestavy kabelu a řetězových omítacích nástrojů odstraňte jakékoliv nečistoty. Zkontrolujte, zda není pouzdro opotřebené nebo poškozené. Nemělo by být nijak pořezané, ohnuté, zlomené nebo nadměrně opotřebené. Zkontrolujte kabel v blízkosti řetězového omítacího nástroje. Sestavy kabelu by neměly být ohnuté či deformované. Vlákna kabelu by měla být pevně svinutá dohromady bez oddělení. Zkontrolujte řetězový omítací nástroj, zda na něm chybějící nebo poškozené karbidové řezné hroty (jsou-li osazeny), a opotřebení vlastního řetězu. Pokud jsou články řetězu opotřebené více než z ¼ nebo poškozené, řetězový omítací nástroj vyměňte. Před použitím přístroje na čištění odpadů vyměňte opotřebené a poškozené vybavení.

Ujistěte se, že je řetězový omítací nástroj správně nastaven a bezpečně zajištěn na kabelu.

- Zkontrolujte bateriovou vrtačku dle jejích pokynů. Ujistěte se, že je vrtačka v dobrém provozním stavu a že spínač ovládá její chod. Ujistěte se, že vrtačka splňuje požadavky v části Specifikace a že je řádně nastavena pro použití s přístrojem.
- Zkontrolujte a proveďte údržbu veškerého dalšího používaného vybavení dle příslušných pokynů, abyste zajistili jeho správnou funkci.

Příprava přístroje a pracoviště

⚠ VÝSTRAHA



Seřídte přístroj na čištění odpadů a uspořádejte pracoviště podle těchto postupů, aby se snížilo nebezpečí úrazu zasažením elektrickým proudem, ohněm, převržením přístroje, zkroucenými nebo přetrženými kabely, popálením chemikáli-

emi, infekcemi a z jiných příčin a zabránilo poškození čističe odpadů.

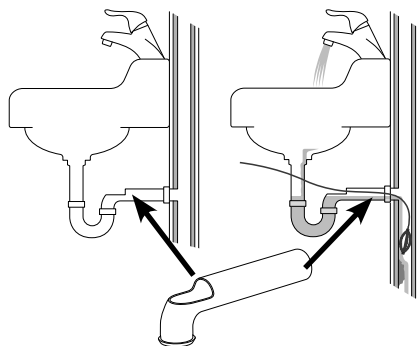
Při seřizování čističe odpadů noste vždy ochranné brýle a ostatní vhodnou ochrannou výbavu.

1. Zkontrolujte vhodné pracoviště. Pracujte na volném, rovném, stabilním a suchém místě. Nepoužívejte čistič odpadů, když stojíte ve vodě.
2. Zkontrolujte odpad, který máte vyčistit. Pokud je to možné, určete přístupové body k odpadnímu systému, délku a materiál odpadního potrubí, vzdálenost hlavního potrubí, původ ucpávky, přítomnost chemikálií k čištění odpadů nebo jiných látek, atd.

Pokud jsou v odpadu přítomny chemikálie, je důležité porozumět speciálním bezpečnostním opatřením pro práci v blízkosti daných chemikálií. Požadované informace získáte od výrobce chemikálií. Ujistěte se, že v odpadním potrubí nebo jeho okolí nejsou přítomné žádné jiné inženýrské sítě, abyste snížili riziko poškození. Dobrou praxí je vizuální kontrola odpadu pomocí kamery.

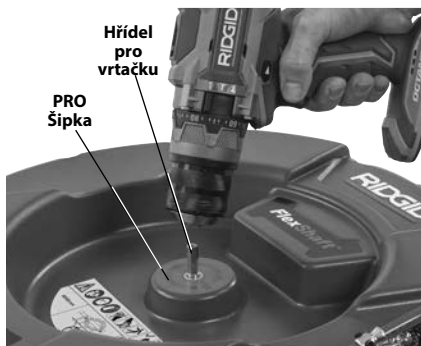
V případě potřeby odmontujte armatury (záchod atd.), aby byl k odpadu přístup. Nezavádějte řetězový omítací nástroj do armatury. Mohlo by to poškodit přístroj FlexShaft nebo armaturu.

Nejlepších výsledků čištění odpadů dosáhnete, když během čištění protéká odpadem voda, aby odplavovala nečistoty. U dřezových odpadů 1¼" a 1½" odřízněte dostupné potrubí ve stěně, aby se to umožnilo. Viz Obrázek 3 ohledně instalace. Umístěte nádobu k zachycení veškerého obsahu odpadu, který může vytéci.



Obrázek 3 – Instalace potrubí ve stěně

3. Určete správné vybavení pro daný účel. Viz *specifikace*. Čističe odpadů pro jiné aplikace naleznete v katalogu společnosti Ridge Tool, online na RIDGID.com.
4. Ujistěte se, že veškeré vybavení bylo příčně zkontrolováno.
5. V případě potřeby umístěte na pracovišti ochranné zakrytí. Při čištění odpadů může vznikat nepořádek.
6. Položte čistič odpadů na zem s hřídelí pro vrtačku ve svislé poloze. Přístroj by měl ležet rovně a pevně na zemi. Nepoužívejte přístroj s hřídelí pro vrtačku vodorovně. Snížíte tím riziko překlopení.
7. Vyndejte baterii z vrtačky (viz *Specifikace*). Bezpečně připojte upínací sklíčidlo vrtačky do matice hřídele pro vrtačku (Obrázek 4). Nastavte krouticí moment bateriové vrtačky na maximum (nenastavujte ji do režimu „vrtání“). Nastavte otáčky vrtačky v rozsahu 1 800 až 2 500 ot/min a volič směru přepněte do polohy VPŘED (FOR) (viz označení směru na předním krytu).


Obrázek 4 – Připojení vrtačky k hřídeli pro vrtačku

8. Čistič odpadů umístěte tak, aby byl výstupní otvor kabelu ve vzdálenosti do 3' (1 m) od přístupu do odpadu. Větší vzdálenosti od přístupu k odpadu zvyšují riziko překroucení či ohnutí sestavy kabelu. Pokud nelze přístroj FlexShaft umístit s kabelem do vzdálenosti 3' (1 m) od přístupu do odpadu, prodlužte přístup do odpadu pomocí trubky a armatur obdobné velikosti (viz Obrázek 5). Nevhodné podepření sestavy kabelu může způsobit ohnutí a zkroutení kabelu a následné poškození kabelu nebo zranění obsluhy. Prodloužení odpadu zpět k čističi odpadů také usnadňuje zavádění sestavy kabelu do odpadu.

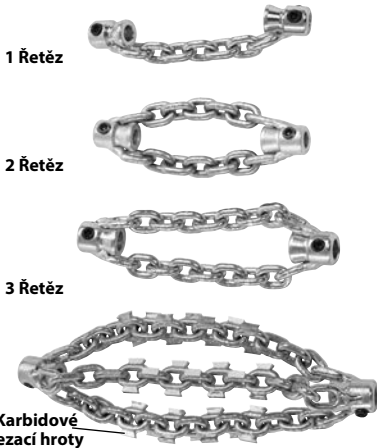

Obrázek 5 – Příklad prodloužení přístupu do odpadu na vzdálenost 3' od výstupního otvoru kabelu přístroje

9. Odpojte řetězový omítací nástroj z háčku a vytáhněte přibližně 4' (1,2 m) sestavy kabelu z přístroje.
10. Označte pozdro na znamení, kdy se řetězový omítací nástroj blíží při vytažování k otvoru do odpadu. To nelze provést pomocí pásky. Sníží se tím riziko uniknutí řetězových omítacích nástrojů z odpadu a jejich šlehání okolo. Vzdálenost závisí na konfiguraci odpadu, ale měla by být alespoň 4' (1,2 m) od řetězového omítacího nástroje.
11. Ujistěte se, že je řetězový omítací nástroj správně nainstalovaný (viz *Instalace/seřízení řetězového omítacího nástroje*).
12. Zavedte konec s řetězovým omítacím nástrojem alespoň 1' (0,3 m) do odpadu.
13. Vyhodnoťte pracoviště a rozhodněte, zda je třeba rozmístit zábrany pro zamezení přístupu okolostojících k čističi odpadů a pracovišti. Postup čištění odpadu může být zdrojem nečistoty a okolostojící mohou obsluhu rozptylovat.
14. Umístěte přístroj pro snadný přístup. Musíte být schopni držet a kontrolovat pohyb sestavy kabelu a spínače vrtačky.
15. Suchými rukama vložte baterii do vrtačky.

Instalace/nastavení řetězového omítacího nástroje

1. Zvolte správný řetězový omítací nástroj podle podmínek.

Rozměry řetězových omítacích nástrojů vychází z vnitřního průměru objímky a jsou navrženy pro specifické rozměry kabelu. ¼" řetězové omítací nástroje se používají na ¼" kabelu, apod. Nepoužívejte velký řetězový omítací nástroj na menším kabelu (např. ⅜" na ¼"). Viz Obrázek 6 a tabulka vzdálenosti objímek.



Obrázek 6 – Řetězové omítací nástroje

Řetězové omítací nástroje bez karbidových řezacích hrotů lze použít na běžné typy potrubí. Tyto řetězové omítací nástroje pracují dobře s mastnotou a podobnými ucpávkami.

Řetězové omítací nástroje s karbidovými řezacími hroty se používají k odstranění vodního kamene uvnitř potrubí a lze je použít na kořeny. Karbidové řezací hroty se používají k agresivnímu čištění a mohly by poškodit potrubí, obzvláště z měkčích materiálů (jako je např. plast a Orangeburg), tenkostěnné trubky nebo pokud je řetězový omítací nástroj držen v jedné poloze delší dobu.

Nepoužívejte řetězové omítací nástroje k čištění skleněných, keramických nebo porcelánových armatur a potrubí nebo armatur z podobných materiálů. Mohly by se poškodit.

- Obrázek 7 zobrazuje schéma správné instalace a nastavení řetězového omítacího nástroje. Při instalaci/nastavení řetězového omítacího nástroje jsou dva klíčové body.

Vzdálenost objímek: Objímky řetězového omítacího nástroje nastavte správně daleko

od sebe („vzdálenost objímek“), abyste umožnili řetězům v dostatečném rozvinutí při rotaci k čištění stěn potrubí. Vzdálenost Objímek se liší v závislosti na rozměru kabelu a průměru potrubí a obecně se nastavuje pomocí distanční vložky vyrobené z kabelového pouzdra („distanční vložka objímky“). Pokud je zapotřebí dodatečná flexibilita k navigaci a ohýbání, lze distanční vložku objímky odstranit a vzdálenost objímek nastavit pomocí svinovacího metru. Při provozu bez distanční vložky objímky je pravděpodobnější, že se kabel během používání překlopí a poškodí se. **Karbidové řezáky nepoužívejte bez distanční vložky objímky, abyste snížili riziko poškození kabelu.**

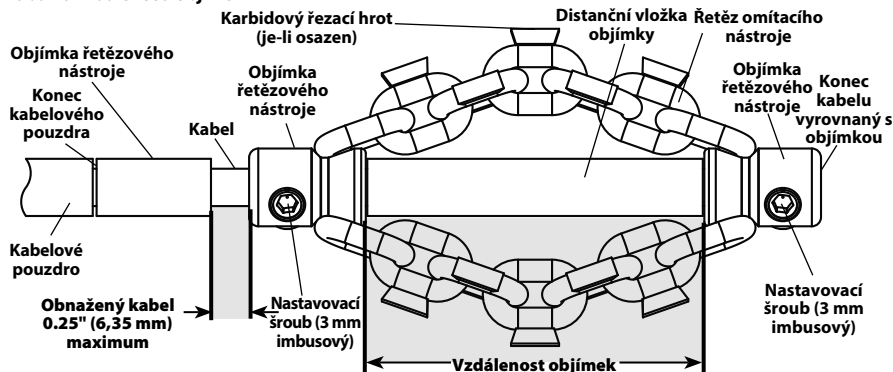
Obnažený kabel: minimalizujte množství obnaženého kabelu (kabelu nekrytého pouzdem). Čím více máte obnaženého kabelu, tím pravděpodobnější je, že se během používání kabel překlopí a poškodí. Délka obnaženého kabelu by se měla omezit na maximálně ¼" (6 mm) nastavuje se objímkou vyrobenou z kabelového pouzdra („Objímka řetězového nástroje“).

Pouzdro se dodává spolu s čistěčem odpadů a je dostupné jako servisní díl, který umožňuje konfiguraci dle potřeb vašeho specifického použití. Používejte pouze kabelové pouzdro pro čistěče odpadů RIDGID FlexShaft správných rozměrů pro daný kabel. Při jakémkoliv řezání pouzdra je nutné jej uříznout čistě a rovně. Při řezání kabelového pouzdra nepoškozďte kabel.

- Řetězové omítací nástroje jsou ke kabelu přichyceny pomocí nastavovacích šroubů, na které se používá dodávaný 3 mm imbusový klíč. Povolte nastavovací šrouby a odstraňte řetězový omítací nástroj, distanční vložku a objímku z kabelu.
- Zkontrolujte kabelové pouzdro, zda není poškozené nebo opotřebované. Kabelové pouzdro by mělo být rovné a čisté. V případě potřeby lze kabelové pouzdro lehce zarovnat.
- V případě potřeby odřízněte část kabelového pouzdra, která se použije jako distanční vložka objímky pro příslušný rozměr (Viz tabulka vzdálenosti objímek).

Vzdálenost objímek lze upravit podle vašich požadavků pro specifické potrubí/použití.

Zařízení	Rozměr kabelu	Počet řetězů	Řetězový nástroj		Doporučená vzdálenost objímek
			Počet článků/řetěz	Nominální rozměr trubky	
K9-102	¼"	1	7	1¼" až 1½" (32 mm až 38 mm)	1¾" (44,5 mm)
		2	7	1½" až 2" (38 mm až 50 mm)	
K9-204	⅝"	2	9	2" (50 mm)	2½" (63,5 mm)
		3	13	3" (75 mm)	4" (101,6 mm)
		3	15	4" (100 mm)	4½" (114,3 mm)

Tabulka vzdálenosti objímek

Obrázek 7 – Instalace/nastavení řetězového omítacího nástroje

Jak se vzdálenost objímek zvyšuje, průměr řetězů se zmenšuje a naopak. Nesprávně nastavená vzdálenost objímek může snížit účinnost čištění potrubí.

- Vyzkoušejte pevné usazení řetězového omítacího nástroje, objímky řetězového nástroje a distanční vložku objímky na kabelu dle vyobrazení na *Obrázku 7*. Řetězy by měly být rovné – nesestavujte s překroucenými řetězy. Abyste zabránili nadměrnému opotřebení konce kabelu, konec kabelu by měl být zarovnaný s koncem objímky.

Zkontrolujte délku obnaženého kabelu. Abyste snížili riziko překlopení a poškození kabelu, obnažený kabel by neměl přesáhnout ¼" (6 mm). V případě potřeby uřízněte objímku řetězového nástroje z kabelového pouzdra, abyste omezili obnažení kabelu. **Vždy používejte objímku řetězového nástroje, abyste snížili opotřebení na konci pouzdra.**

- Se správně nainstalovaným řetězovým omítacím nástrojem na konci kabelu dle vyobrazení na *Obrázku 7* použijte dodaný imbusový klíč k bezpečnému utažení nastavovacích šroubů objímky. Pokud nejsou nastavovací

šrouby zajištěny, řetězový omítací nástroj by mohl proklouznout a poškodit kabel nebo se ztratit v odpadu.

Provozní pokyny

⚠ VÝSTRAHA



Při manipulaci nebo používání tohoto nářadí vždy noste ochranné brýle a rukavice v dobrém stavu. Když existuje podezření na přítomnost chemikálií, bakterií nebo jiných toxických či infekčních látek, noste vhodné ochranné pomůcky, jako například latexové nebo pryžové rukavice, obličejové ochranné štíty, ochranné oblečení, respirátory nebo jiné ochranné pomůcky, aby se snížilo riziko infekcí, popálenin nebo jiných vážných osobních zranění.

Nepoužívejte spolu se šňůrovou vrtačkou. Provoz se šňůrovou vrtačkou zvyšuje nebezpečí zasažení elektrickým proudem.

Nedovoľte, aby se řetězový omítací nástroj/konec kabelu přestal otáčet, když je stisknutý spínač vrtání. Může to kabel přetžit a způsobit překroucení, zalomení nebo přetržení sestavy kabelu a může to vést k vážnému osobnímu zranění.

Dodržujte zásady hygieny. Při manipulaci a obsluze zařízení nejzete ani nekuřte. Po manipulaci nebo použití zařízení na čištění odpadů si teplou mýdlovou vodou omyjte ruce a ostatní části těla, které přišly do styku s obsahem odpadu. Sníží se tím nebezpečí zdravotních rizik z důvodu vystavení se toxickým či infekčním látkám.

Na sestavě kabelu mějte vždy ruku, kdykoliv přístroj FlexShaft běží. Tím se zajistí lepší kontrola nad kabelem a překroucením, zalomením nebo přetržením kabelu a snižuje riziko zranění.

Přístroj FlexShaft umístěte tak, aby byl od vstupu do odpadu vzdálen max. 3' (1 m), nebo volnou sestavu kabelu řádně podepřete, pokud vzdálenost přesahuje 3' (1 m). Větší vzdálenosti mohou způsobit potíže při ovládání, vedoucí k překroucení, zalomení nebo přetržení kabelu. Překroucení, zalomení nebo přetržení kabelu může způsobit úraz nárazem nebo rozdrčením.

Kabel a bežňovou vrtačku musí obsluhovat jedna osoba. Neblokujte spínač vrtání v ZAPNUTÉ poloze během obsluhy. Když se kabel přestane otáčet, obsluha musí být schopna uvolnit spínač vrtání, aby zabránila překroucení, tvoření smyček a přetržení kabelu a snížila riziko zranění.

Řiďte se návodem k obsluze, abyste snížili nebezpečí poranění stočeným nebo přetrženým kabelem, šlehačícími konci kabelů, převržením přístroje, popálením chemickými látkami, infekcemi a z jiných příčin.

1. Zkontrolujte, zda jsou nástroj i pracoviště správně připraveny a že na pracovišti nejsou žádné osoby nebo jiné rušivé elementy.
2. Vytáhněte sestavu kabelu z přístroje a zaveďte ji do odpadu. V odpadu musí být nejméně 1' (0,3 m) kabelu, aby řetězový omítací nástroj z odpadu nevypadl a nešlehal okolo, když přístroj spustíte.

Sestavu kabelu vedte přímo z výstupního otvoru přístroje do otvoru odpadu, čímž se minimalizuje délka volného kabelu a změny směru. Sestavu kabelu příliš neohýbejte – může to zvýšit riziko zkroucení nebo přetržení kabelu.

Pokud používáte kameru ke sledování čištění odpadu, lze kameru zavést ve stejnou chvíli. Obvykle lze sestavu kabelu a tlačnou tyč kamery uchopit společně a zavádět/vytahovat je z odpadu zároveň. Udržujte kameru alespoň 1.5' (0,5 m) za řetězovým omítacím nástrojem.

POZNÁMKA Nedovolte, aby rotující řetězový omítací nástroj zasáhl kamerovou hlavu/ tlačnou tyč. Může jí poškodit.

3. Zajměte správnou pracovní polohu, abyste si udrželi kontrolu nad sestavou kabelu a vrtačkou (viz Obrázek 8):

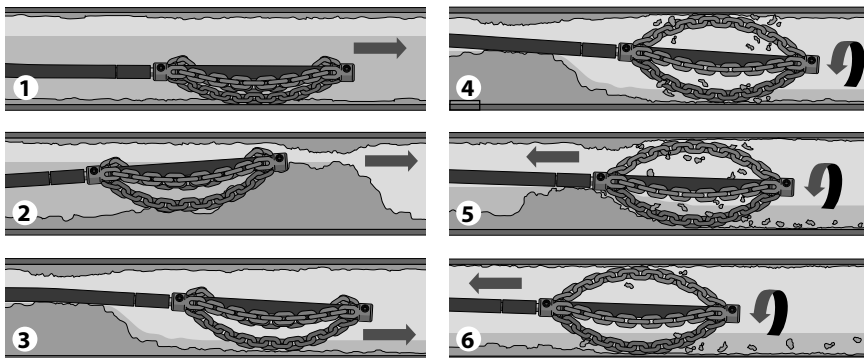
- Ujistěte se, že můžete rychle uvolnit spínač vrtačky.
- Ruku v rukavici držte na sestavě kabelu, abyste jej měli pod kontrolou a mohli jej podepřít, jak je zaváděn do odpadu a ucpávky.
- Ujistěte se, že máte dobrou rovnováhu, nemusíte se nahýbat a nemůžete na čističi odpadů, odpadní systém či jiné předměty upadnout. Tato provozní pozice vám umožní udržet si kontrolu nad přístrojem FlexShaft.



Obrázek 8 – V provozní poloze

4. Ujistěte se, že je alespoň 1' (0,3 m) sestavy kabelu v odpadu.
5. Ujistěte se, že je směrový spínač vrtačky v poloze dopředu a stiskněte a uvolněte spínač vrtačky a sledujte směr upínacího sklíčidla vrtačky. Rotace vrtačky by měla odpovídat šipce vpřed (FOR) na bubnu (viz Obrázek 4). Kabel nenechte otáčet vzad, s výjimkou speciálně popsanou v tomto návodu k obsluze. Zpětný chod může kabel poškodit.
6. Jednu ruku položte na sestavu kabelu a druhou ruku na držadlo vrtačky.
7. Přístroj na čištění odpadů FlexShaft využívá vysokých otáček a nízkého krouticího momentu k čištění odpadů. Sestavy kabelu FlexShaft jsou pružnější než jiné typy

Obecné provozní kroky pro přístroje na čištění odpadů FlexShaft (viz níže):



1. Zasuňte řetězový omítací nástroj (obecně nerotující) do oblasti odpadu, kterou je zapotřebí vyčistit.
2. Pokud je zde ucpávka, protlačte řetězový omítací nástroj skrze ucpávku.
3. Je-li to možné, začněte odpad proplachovat vodou, aby se při čištění odpadu z potrubí odplavily úlomky a odřezky.
4. Otáčejte kabelem/řetězovým omítacím nástrojem při plné rychlosti.
5. Pokračujte s otáčením řetězového nástroje. Postupně vytahujte sestavu kabelu, aby řetězový omítací nástroj mohl rozrušit ucpávku.
6. Pokračujte s postupným vyťahováním sestavy kabelu, zatímco jím otáčíte, aby mohl řetězový omítací nástroj očistit stěny odpadního potrubí.

Obrázek 9 – Obecné provozní kroky

kabelů na čištění odpadů. Přístroj FlexShaft se nejlépe používá pomocí lehkého tlaku a pomalého sunutí řetězového omítacího nástroje do ucpávky. **Je důležité nechat otáčky řetězového omítacího nástroje vyčistit odpad – netlačte řetězové omítací nástroje do ucpávek silou.**

8. Zasouvání/vytahování sestavy kabelu

V některých případech může být výhodné použít na vnější stranu pouzdra mazivo RIDGID FlexShaft, když zavádíte kabel do odpadu. Může to usnadnit zasouvání sestavy kabelu do odpadu a umožní lepší čisticí dosah. Pokud tak učiníte, vezměte hadr s naneseným mazivem do dlaně ruky v rukavici, kterou používáte k zasouvání sestavy kabelu, a aplikujte mazivo na zaváděnou sestavu kabelu (Obrázek 10). Během postupu přidejte na hadr mazivo podle potřeby. Na pouzdrě jsou každých 5' (1,5 m) vytištěny značky RIDGID FlexShaft, které pomáhají určit, kolik kabelu bylo vytaženo z přístroje.

Používejte pouze mazivo RIDGID FlexShaft. Jiná maziva nemusí být vhodná k použití v odpadech a mohla by kontaminovat vodu.

Při vyťahování sestavy kabelu se doporučuje použít hadr k očištění nečistot a zbytků z

kabelového pouzdra, jak je vyťahován z odpadu a zaváděn zpět do bubnu.

9. Rotace řetězového omítacího nástroje

Kabel/řetězový omítací nástroj otáčejte, pouze když je řetězový omítací nástroj alespoň 1' v odpadu. K rotaci kabelu pevně uchopte držadlo vrtačky a stiskněte spínač vrtačky. Osoba ovládající sestavu kabelu musí zároveň kontrolovat spínač vrtačky. Přístroj neprovozujte tak, že jedna osoba ovládá sestavu kabelu a jiná osoba ovládá vrtačku. Nepřipusťte, aby se sestava kabelu hromadila vně odpadu, ohýbala nebo kroutila. Může to vést k zalomení, zkroutení nebo přetržení kabelu. Rotací kabelu kdykoliv zastavíte uvolněním spouště vrtačky. Při odstraňování ucpávek nechte kabel běžet na maximální rychlost pro nejlepší čištění. **Netlačte řetězový omítací nástroj do ucpávek silou.** V některých případech použití proměnlivé rychlosti pomůže s překonáváním záhybů. Krátká rotace řetězového omítacího nástroje DOPŘEDU nebo DOZADU při vedení sestavy kabelu může pomoci při překonávání odpadního potrubí a ucpávek.



Obrázek 10 – Aplikace maziva na kabelové pouzdro

10. K zasouvání sestavy kabelu do odpadu uchopte kabelové pouzdro v blízkosti, kde opouští těleso přístroje. Vytáhněte 6" až 12" (150 až 300 mm) sestavy kabelu z přístroje FlexShaft, aby se na kabelu vytvořil lehký oblouk. Ruku v rukavici musíte držet na sestavě kabelu pro jeho kontrolu a podepření. Nevhodné podepření kabelu může způsobit ohnutí a zkroucení sestavy kabelu a následně poškození kabelu nebo zranění obsluhy. Zasuňte sestavu kabelu do odpadu.
11. Pokračujte v zasouvání sestavy kabelu, dokud nenarazíte na odpor. Opatrně protáhněte řetězový omtáčecí nástroj místem ucpávky. **Sestavu kabelu nepřetěžujte – pokud se řetězový omtáčecí nástroj přestane otáčet, odpad se nečistí.** Dávejte pozor na to, jak daleko je kabel zasunut. Nenechte kabel zájít do většího odpadního potrubí. Mohlo by to způsobit zamotání kabelu nebo jeho jiné poškození.
12. Když je odpad volný, začněte odpad proplachovat vodou, je-li to možné, aby se z potrubí odpavily úlomky a pomohlo se s čištěním vytahované sestavy kabelu. Lze tak učinit otevřením kohoutku v daném systému nebo jinými způsoby. Dávejte pozor na stav hladiny vody, protože odpad se může opět ucpat.
13. Jakmile je řetězový omtáčecí nástroj za oblastí čištění/ucpávky, plně stiskněte spínač vrtačky, aby se otáčel řetězový omtáčecí nástroj. Pomalu vytahujte sestavu kabelu z odpadu, čímž umožníte rotujícímu řetězovému omtáčecímu nástroji čistit stěny odpadu a rozru-

šovat ucpávky. **Pokud se kabel přestane otáčet, zastavte chod vrtačky.** Mohlo by dojít ke zkroucení nebo zalomení kabelu.

Sledujte zpětnou vazbu z pocitu sestavy kabelu ve vaší ruce a zvuk vrtačky/řetězového nástroje v odpadu.

Může být zapotřebí vytáhnout řetězový omtáčecí nástroj z ucpávky, aby se obnovila jeho rychlost otáčení.

Pokud řetězový omtáčecí nástroj uvízne, může být možné jej uvolnit krátkým spuštěním vrtačky ve zpětném chodu. Zpětný chod nezapínejte na déle než několik málo sekund, abyste zabránili poškození kabelu. V některých případech může být možné vytáhnout sestavu kabelu a ucpávku z odpadu ručně. Pokud je tomu tak, dávejte pozor, abyste nepoškodili sestavu kabelu. Odstraňte ucpávku z řetězového nástroje a kabelu a pokračujte v čištění odpadu výše uvedeným způsobem.

Pokud zároveň používáte kameru, nenavěďte řetězový omtáčecí nástroj do kamerové hlavy nebo tláčné tyče.

14. Pokračujte v čištění zbývajících odpadu, zatímco vytažujete kabel. Jakmile odpad vyčistíte, vytáhněte kabel a zaveďte jej zpět do čističe odpadů. Při navíjení kabelu dávejte pozor na možné zablokování kabelu v ucpávce.
15. Při vytažování sestavy kabelu sledujte značení na kabelovém pouzdro. Uvolněte spínač vrtačky, když se řetězový omtáčecí nástroj blíží k otvoru do odpadu. Nevytahujte řetězový omtáčecí nástroj z odpadu, zatímco se otáčí. Řetězový omtáčecí nástroj může šlehnout okolo a způsobit vážné poranění.
16. Je-li to zapotřebí pro důkladné čištění, zopakujte výše uvedený postup.
17. Rukou vytáhněte jakýkoliv zbývajících kus sestavy kabelu z potrubí a zatlačte jej do bubnu. Připravte přístroj k přepravě.

Vypuštění bubnu

V případě potřeby lze čistič odpadů otočit, aby se mohla vypustit jakákoliv kapalina uvnitř tělesa přístroje (viz Obrázek 1 ohledně umístění vypouštěcího otvoru).

Přeprava

Zaveďte celou sestavu kabelu do bubnu a zajistěte řetězový omtáčecí nástroj na háčku. Odstraňte vrtačku z hřídele pro vrtačku. Nenechávejte vrtačku připojenou během přepravy, abyste zabránili převržení a poškození čističe odpadů. Viz Obrázek 1.

Uskladnění

⚠ VÝSTRAHA Čistič odpadů musí být uložen v suchu a uvnitř nebo dobře zakrytý ve venkovním prostředí. Přístroj skladujte v uzamčeném prostoru, který je z dosahu dětí a lidí neznajících s přístroji na čištění odpadů. Tento nástroj může způsobit vážná poranění v rukách nezacvičených uživatelů.

Návod k údržbě

⚠ VÝSTRAHA

Před prováděním jakékoliv údržby by se měla z čističe odpadů odstranit vrtačka.

Při provádění jakékoliv údržby noste vždy ochranné brýle a ostatní vhodnou ochrannou výbavu.

Čištění

Doporučuje se použít hadr k očištění nečistot a zbytků z kabelového pouzdra, jak je sestava kabelu vytahována z odpadu a zaváděna zpět do bubnu. To pomůže udržet čistý buben a snížit možnost uvíznutí sestavy kabelu v bubnu. V případě potřeby lze sestavu kabelu vytáhnout z přístroje a kryt otevřít pro vypláchnutí/vyčištění.

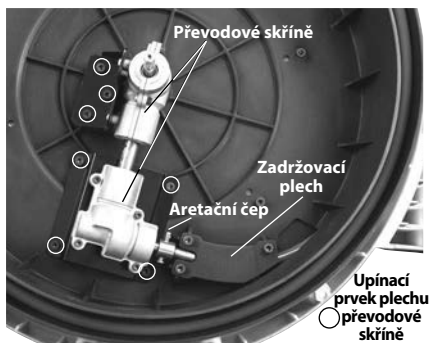
Dle potřeby vyčistěte přístroj horkou vodou s mycím prostředkem anebo lehkýmidesinfekčními prostředky. Dle potřeby přístroj vypustěte.

Mazání

Přístroje na čištění odpadů FlexShaft jsou doživotně promazány v závodě.

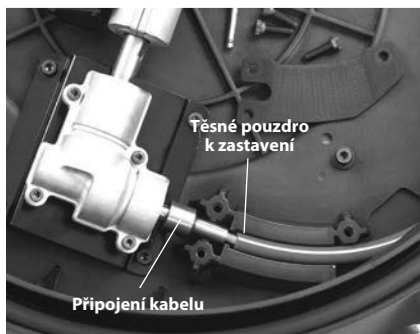
Výměny sestavy kabelu

1. Vytáhněte celou sestavu kabelu z krytu přístroje.
2. Demontujte upínací prvky držící kryt zavřený (4 mm imbusovým klíčem) a kryt otevřete (Obrázek 11).



Obrázek 11 – Otevřený kryt čističe odpadů

3. Demontujte upínací prvky zadržovacího plechu a zadržovací plech (Obrázek 11).
4. Povolte upínací prvky plechu převodové skříně o 3-4 otáčky, ale nedemontujte je. (4 mm imbusový klíč).
5. Odstraňte aretační čep z připojení kabelu.
6. Odstraňte připojení kabelu z hřídele převodové skříně a odstraňte sestavu kabelu. Převodové skříně lehce nadzdvihněte, abyste umožnili odstranění připojení kabelu.
7. Pro montáž proveďte opačný postup a bezpečně připojte všechny upínací prvky. Ujistěte se, že je kabelové pouzdro těsné, aby se zastavilo v otvoru pro kabel vycházející s bubnu a minimalizoval se tak obnažený kabel (viz Obrázek 12).



Obrázek 12 – Výměna sestavy kabelu

Servis a opravy

⚠ VÝSTRAHA

Po nevhodném servisním zásahu nebo opravě může být nástroj při práci nebezpečný.

Většinu potřebných informací o servisu tohoto přístroje naleznete v „Návodu k údržbě“. Všechny potíže, které v tomto odstavci nejsou uvedeny, musí být pojednány s nezávislým servisním střediskem společnosti RIDGID. Používejte pouze náhradní díly RIDGID.

Pro informace o vašem nejbližším nezávislém servisním středisku společnosti RIDGID nebo máte-li jakékoliv otázky týkající se servisu či oprav viz část *Kontaktní údaje* v tomto návodu.

Řešení problémů

PŘÍZNAK	MOŽNÁ PŘÍČINA	ŘEŠENÍ
Kabel je zalomený nebo přetržený.	Sestava kabelu je přetěžována.	Nepřetěžujte sestavu kabelu. Řiďte se provozními pokyny.
	Používáte nesprávný přístroj FlexShaft nebo řetězový omitací nástroj na daný průměr potrubí.	Použijte správný přístroj FlexShaft nebo řetězový omitací nástroj pro daný rozměr potrubí.
	Vrtačka běží ve zpětném chodu.	Zpětný chod použijte pouze tehdy, pokud kabel FlexShaft v trubce uvízne.
	Sestava kabelu byla vystavena kyselině/zkorodovala.	Pravidelně čistěte sestavu kabelu.
	Kabel/pouzdro je opotřebované.	Vyměňte opotřebovanou sestavu kabelu.
	Sestava kabelu není správně podepřená.	Podepřete sestavu kabelu správně, viz pokyny.
	Řetězový omitací nástroj není správně nastaven	Správně nastavte/seřídte řetězový omitací nástroj, viz. pokyny.
Při čištění odpadu se přístroj FlexShaft chvěje nebo hýbe.	Nesprávné nastavení vrtačky nebo nesprávná vrtačka.	Zvolte správnou vrtačku a nastavení, viz. pokyny.
	Nerovný povrch.	Umístěte na rovný stabilní povrch.

Volitelné vybavení

⚠ VÝSTRAHA

Abyste snížili nebezpečí vážného úrazu, používejte pouze příslušenství speciálně určené a doporučené pro použití s přístrojem na čištění odpadů RIDGID FlexShaft, které je zde uvedeno.

Katalogové č.	Popis
64283	Řetězový nástroj, 1/4" kabel, 1 1/2"-2" trubka, jednoduchý řetěz, karbidové hroty
64288	Řetězový nástroj, 1/4" kabel, 2" trubka, 2 řetězy, karbidové hroty
64293	Řetězový nástroj, 1/4" kabel, 1 1/2"-2" trubka, jednoduchý řetěz
64298	Řetězový nástroj, 1/4" kabel, 2" trubka, 2 řetězy
64308	Řetězový nástroj, 3/8" kabel, 2" trubka, 2 řetězy, karbidové hroty
64313	Řetězový nástroj, 3/8" kabel, 3" trubka, 3 řetězy, karbidové hroty
64318	Řetězový nástroj, 3/8" kabel, 4" trubka, 3 řetězy, karbidové hroty
64323	Řetězový nástroj, 3/8" kabel, 2" trubka, 2 řetězy
64328	Řetězový nástroj, 3/8" kabel, 3" trubka, 3 řetězy
64333	Řetězový nástroj, 3/8" kabel, 4" trubka, 3 řetězy
64338	Mazivo FlexShaft, 8 oz, 12 kusů v balení
64343	1/4" sestava kabelu, kabelové pouzdro, kabelové spoje, 50'
64348	3/8" sestava kabelu, kabelové pouzdro, kabelové spoje, 70'
64363	1 1/4" RIDGID příslušenství pro trubky ve stěně
64368	1 1/2" RIDGID příslušenství pro trubky ve stěně

Úplný seznam příslušenství RIDGID dostupného pro tyto nástroje naleznete v online katalogu společnosti Ridge Tool na RIDGID.com nebo v části *Kontaktní údaje*.

Likvidace

Některé části tohoto přístroje obsahují cenné materiály, které lze recyklovat. Existují místní společnosti, které se na recyklování specializují, a které lze najít ve vaší oblasti. Likvidujte komponenty v souladu se všemi použitelnými předpisy. Pro získání dalších informací se spojte s místním úřadem pro nakládání s odpady.

