

REMS Curvo
REMS Curvo 50
REMS Akku-Curvo
REMS Sinus

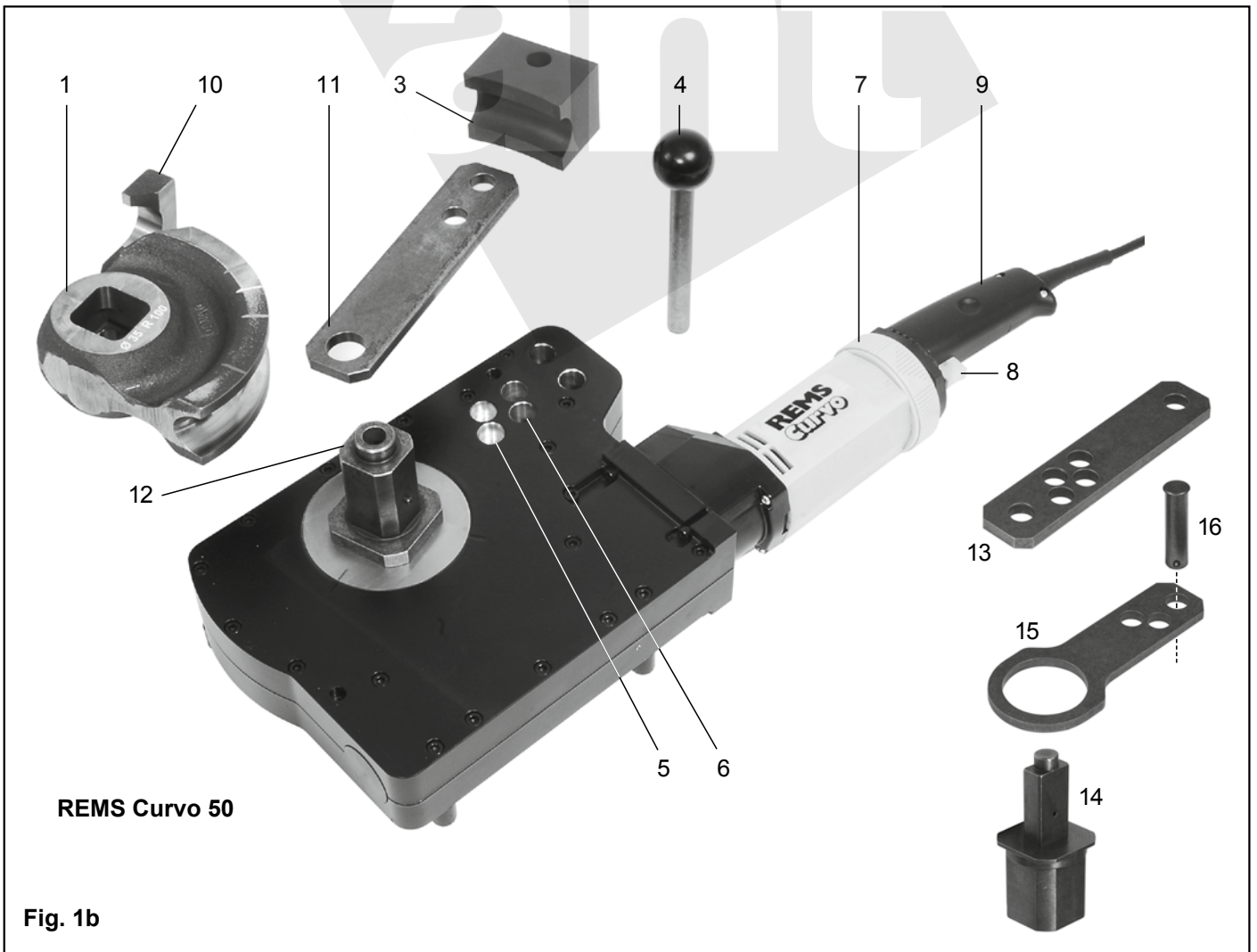
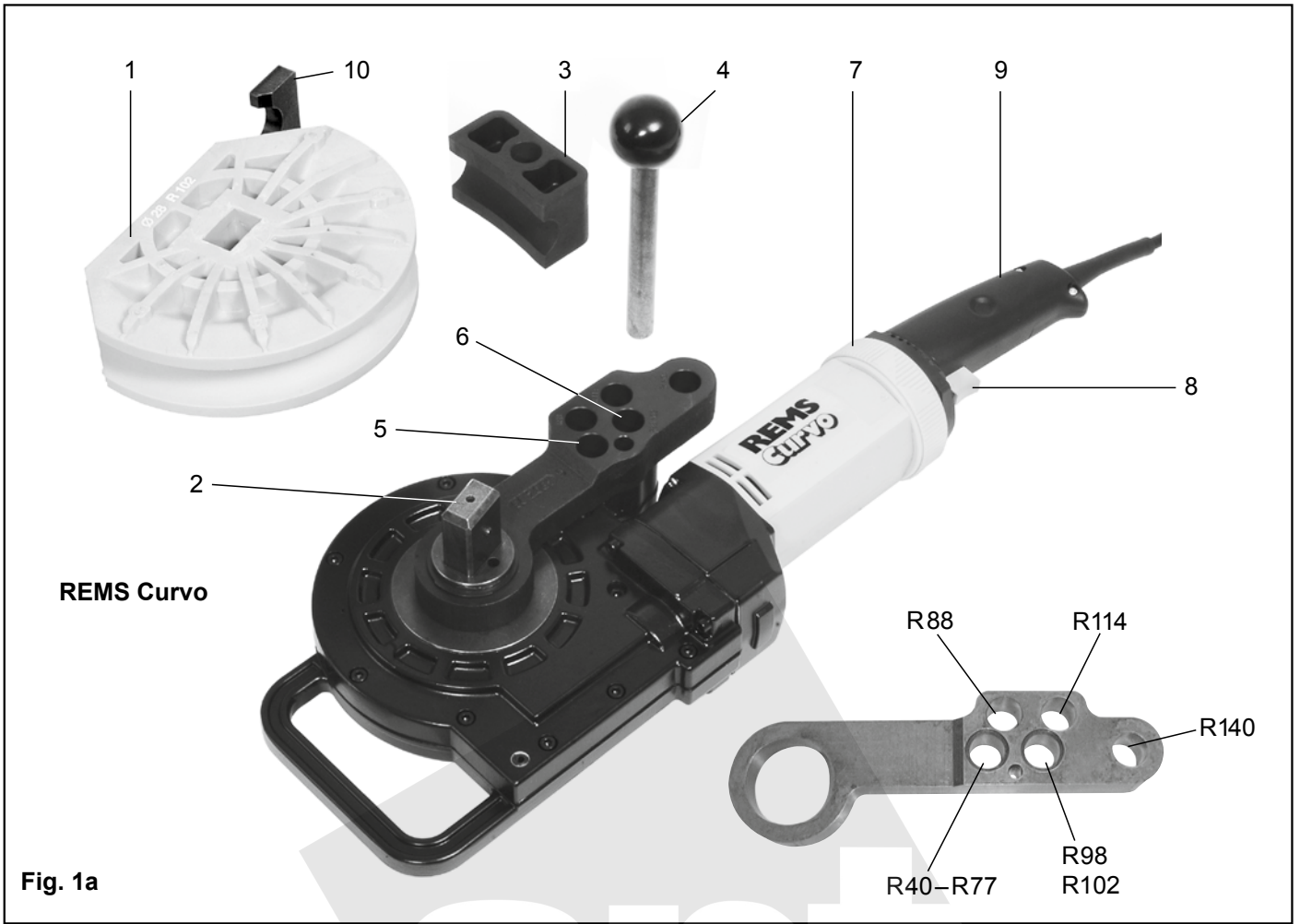


deu	Betriebsanleitung	6
eng	Instruction Manual	10
fra	Notice d'utilisation	15
ita	Istruzioni d'uso	19
spa	Instrucciones de servicio	24
nld	Handleiding	29
swe	Bruksanvisning	33
nno	Bruksanvisning	38
dan	Brugsanvisning	42
fin	Käyttöohje	46
por	Manual de instruções	50
pol	Instrukcja obsługi	55
ces	Návod k použití	60
slk	Návod na obsluhu	64
hun	Kezelési utasítás	69
hrv	Upute za rad	73
slv	Navodilo za uporabo	78
ron	Manual de utilizare	82
rus	Руководство по эксплуатации	87
ell	Οδηγίες χρήσης	92
tur	Kullanım kılavuzu	97
bul	Ръководство за експлоатация	101
lit	Naudojimo instrukcija	106
lav	Lietošanas instrukcija	111
est	Kasutusjuhend	115
REMS Sinus		120

REMS GmbH & Co KG
Maschinen- und Werkzeugfabrik
Stuttgarter Straße 83
D-71332 Waiblingen
Telefon +49 7151 1707-0
Telefax +49 7151 1707-110
www.rems.de



REMS Curvo / REMS Curvo 50



REMS Akku-Curvo

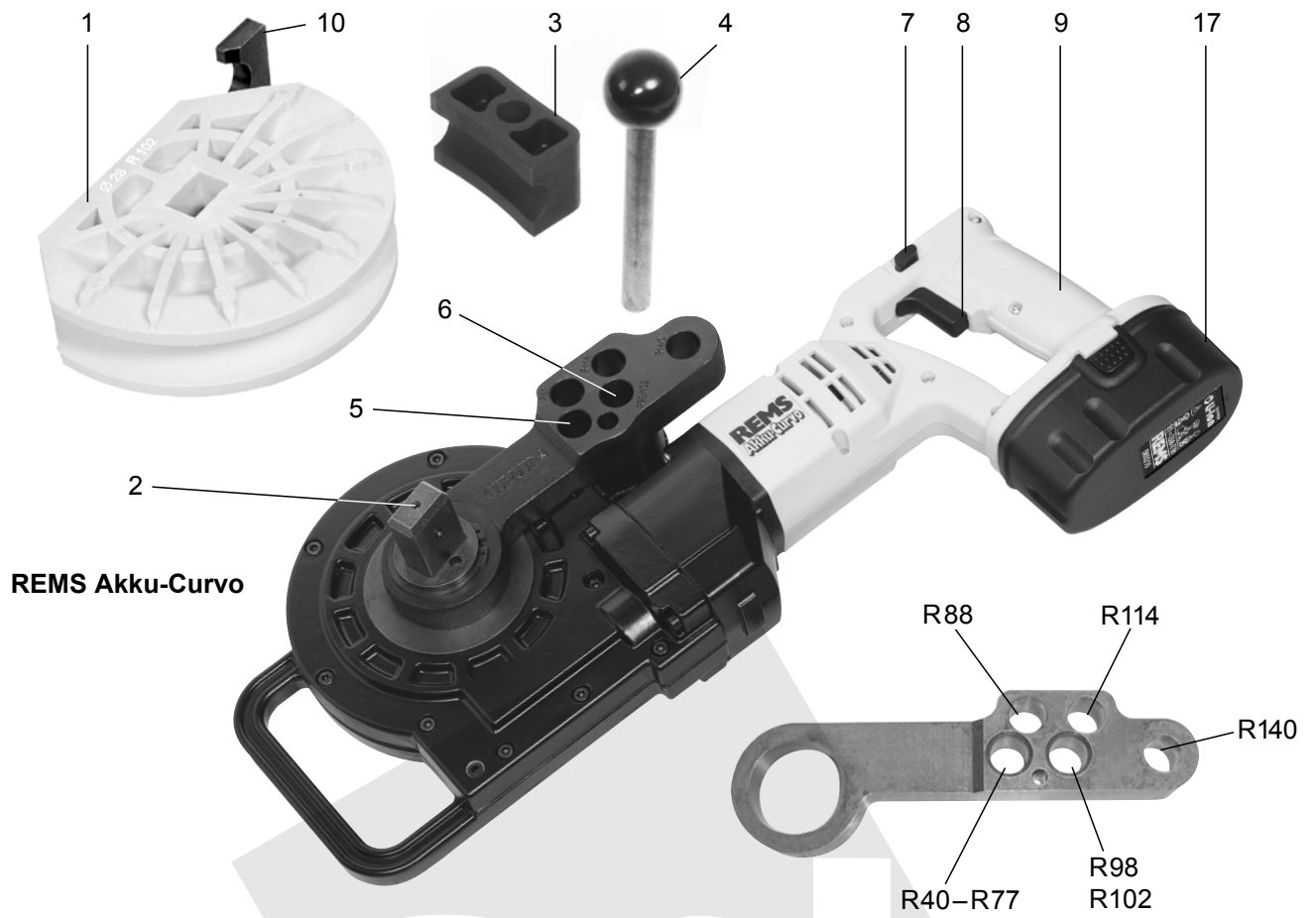
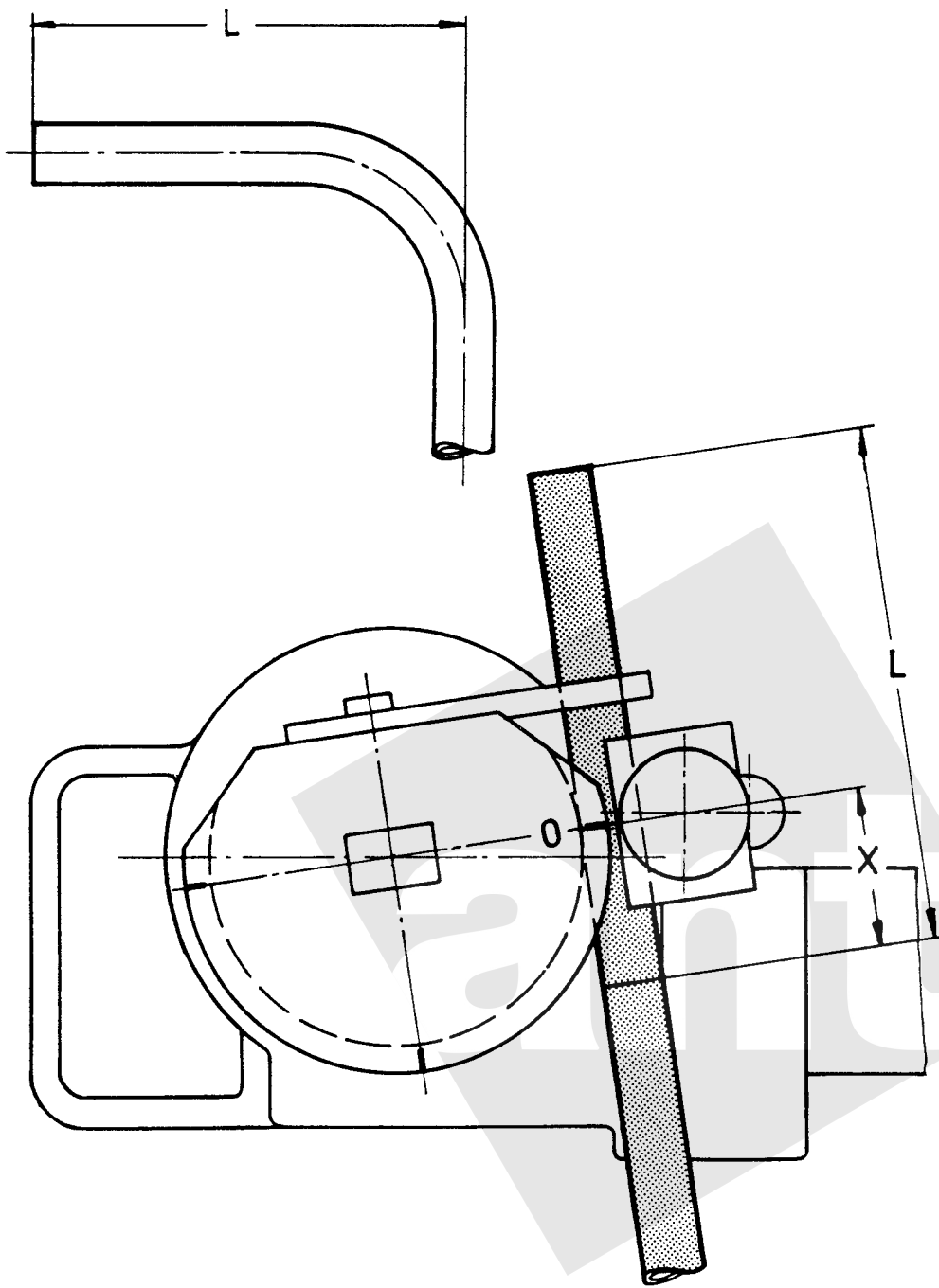


Fig. 1c



Curvo / Akku-Curvo

Ø mm	R mm	X mm
10	R 40	45
12	R 45	49
14	R 50	53
15	R 55	56
16	R 60	62
17	R 56	60
18	R 70	75
20	R 75	80
22	R 77	81
22	R 88	91
24	R 75	85
25	R 98	103
26	R 98	108
28	R 102	108
28	R 114	120
30	R 98	105
32	R 98	110
32	R 114	121
35	R 140	150
40	R 140	148
3/8"	R 43	48
1/2"	R 52	60
5/8"	R 63	70
3/4"	R 75	82
7/8"	R 98	107
1"	R 101	112
1 1/8"	R 115	117
1 1/4"	R 133	145
1 3/8"	R 140	150

Curvo 50

35	R 100	105
42	R 140	155
1"	R 100	105
1 1/4"	R 140	150

Fig. 2

Překlad originálu návodu k použití

Obr. 1–2

1	Ohýbací segment	10	Unašeč
2	Čtyřhranný unašeč	11	Podpěra 35–50
3	Smykadlo	12	Čtyřhranný unašeč 35–50
4	Nástrčný čep	13	Podpěra 10–40
5	Levý upínací otvor	14	Čtyřhranný unašeč 10–40
6	Pravý upínací otvor	15	Podpěra dolní
7	Stavěcí kroužek / zástrčka	16	Aretační čep
8	Bezpečnostní krokovací spínač	17	Akumulátor
9	Rukojeť motoru		

Obr. 3

① Ohýbací segment a smykadlo pro trubky Ø mm/coull

R mm	Ohýbací poloměr v mm neutrální osy oblouku (DVGW GW 392)
X mm	Hodnota korekce mm
¹⁾	Podle pracovního listu DVGW GW 392 pro měděné trubky Ø 28 mm je potřebný minimální poloměr ohýbání 114 mm. Tloušťka stěny ≥ 0,9 mm.
²⁾	Je nutný čtyřhranný unašeč 10–40, podpěra 10–40 (obj. č. 582120).
³⁾	Je nutný čtyřhranný unašeč 35–50, podpěra 35–50 (obj. č. 582110).
Cu:	tvrdé, polotvrdé, měkké měděné trubky, i tenkostěnné, EN 1057
St 10217:	nerezové ocelové trubky systémů s lisovanými tvarovkami EN 10217-7 (DIN 2463)
St 10305-U:	opláštěné trubky z uhlíkové oceli systémů s lisovanými tvarovkami EN 10305-3 (DIN 2394)
St 10305:	měkké přesné ocelové trubky EN 10305-1, EN 10305-2, EN 10305-3 (DIN 2391–2394), trubky z uhlíkové oceli EN 10305-3 (DIN 2394)
St 10255:	ocelové trubky (závitové trubky) EN 10255 (DIN 2440)
St 50086:	elektroinstalační trubky EN 50086
U:	opláštěné
V:	vrstvené trubky systémů s lisovanými tvarovkami

Všeobecné bezpečnostní pokyny pro elektrické nářadí

⚠ VAROVÁNÍ

Přečtete si všechny bezpečnostní pokyny, nařízení, ilustrace a technické údaje, které jsou součástí tohoto elektrického nářadí. Nedostatků při dodržování následujících pokynů mohou způsobit úraz elektrickým proudem, požár nebo těžká zranění.

Všechny bezpečnostní pokyny a instrukce si uschovejte do budoucna.

Výraz „elektrické nářadí“ používaný v bezpečnostních pokynech se vztahuje na elektrické nářadí poháněné ze sítě (se síťovým kabelem) a na elektrické nářadí poháněné akumulátorem (bez síťového kabelu).

1) Bezpečnost na pracovišti

- Udržujte Vaše pracoviště čisté a dobře osvětlené. Nepořádek a neosvětlené pracoviště může mít za následek úraz.
- Nepracujte s elektrickým nářadím v prostředí ohroženém explozí, ve kterém se nacházejí hořlavé kapaliny, plyny nebo prach. Elektrické nářadí produkuje jiskry, které mohou zapálit prach nebo páry.
- Během používání elektrického nářadí zabráňte v přístupu dětem a ostatním osobám. Při vyrušení byste mohli ztratit kontrolu nad přístrojem.

2) Elektrická bezpečnost

- Připojovací zástrčka elektrického nářadí musí odpovídat zásuvce. Zástrčka nesmí být žádným způsobem měněna. S uzemněným elektrickým nářadím nepoužívejte žádné zástrčkové adaptéry. Nezměněné zástrčky a vhodné zásuvky snižují riziko zásahu elektrickým proudem.
- Vyvarujte se tělesného kontaktu s uzemněnými povrchy např. trubek, topení, sporáků a ledniček. Existuje zvýšené riziko zásahu elektrickým proudem, když je vaše tělo uzemněné.
- Chraňte elektrické nářadí před deštěm nebo vlhkem. Proniknutí vody do elektrického nářadí zvyšuje riziko zásahu elektrickým proudem.
- Nepoužívejte v rozporu s jeho stanoveným účelem připojovací kabel k přenášení elektrického nářadí ani k jeho zavěšování, ani k vypořádání zástrčky z elektrické zásuvky. Uchovávejte připojovací kabel v dostatečné vzdálenosti od zdrojů tepla, olejů, ostrých hran nebo pohyblivých dílů zařízení. Poškozené nebo zapletené kabely zvyšují riziko úrazu elektrickým proudem.
- Pracujete-li s elektrickým nářadím venku, používejte pouze prodlužovací kabely, které jsou vhodné i pro práci v exteriéru. Použití prodlužovacího kabelu vhodného pro venkovní použití snižuje riziko zásahu elektrickým proudem.
- Je-li provoz elektrického nářadí ve vlhkém prostředí nevyhnutelný, použijte proudový chránič. Použití proudového chráničce snižuje riziko zásahu elektrickým proudem.

3) Bezpečnost osob

- Buďte pozorní, dávejte pozor na to, co děláte a přistupujte k práci s elektrickým nářadím s rozumem. Nepoužívejte elektrické nářadí, když jste unavení nebo pod vlivem drog, alkoholu nebo léků. Moment nepozornosti při použití elektrického nářadí může mít za následek závažná poranění.
- Noste osobní ochranné pomůcky a vždy ochranné brýle. Nošení osobních ochranných pomůcek jako jsou maska proti prachu, protiskluzová bezpečnostní obuv, ochranná helma a ochrana sluchu podle druhu a použití elektrického nářadí snižuje riziko poranění.
- Zabraňte bezděčnému uvedení do provozu. Ujistěte se, že je elektrické nářadí vypnuté, dříve než ho připojíte na napájení elektrickým proudem a/ nebo akumulátor, uchopíte ho nebo přenášíte. Prst na spínači při přenášení elektrického nářadí nebo zapnutí nářadí při zapojení do elektrické sítě, může být příčinou úrazu.

- Odstraňte nastavovací nástroje nebo montážní klíče před zapnutím elektrického nářadí. Nástroj nebo klíč nacházející se v otáčející se části nářadí může způsobit poranění.
- Vyvarujte se abnormálního držení těla. Snažte se o bezpečný postoj a neustále udržujte rovnováhu. Tak můžete mít nářadí v neočekávaných situacích lépe pod kontrolou.
- Noste vhodné oblečení. Nenoste volné oblečení ani šperky. Chraňte vlasy, oblečení a rukavice před pohyblivými částmi. Volné oblečení, šperky nebo dlouhé vlasy mohou být zachyceny pohyblivými částmi.
- Mohou-li být namontována zařízení pro odsávání nebo zachycování prachu, ujistěte se, že jsou připojena a správně používána. Použití odsávání prachu může snížit rizika způsobená prachem.
- Nespoléhejte se na falešný pocit bezpečí a neobcházejte bezpečnostní předpisy pro elektrické nářadí, i když elektrické nářadí používáte velmi často a jste seznámeni s jeho obsluhou. Následkem neopatrné manipulace může během chvilky dojít k těžkým zraněním.

4) Používání elektrického nářadí a zacházení s ním

- Nepřetěžujte nářadí. Používejte pro práci elektrické nářadí k tomu určené. Vhodným elektrickým nářadím pracujete lépe a bezpečněji v uvedeném výkonostním rozsahu.
- Nepoužívejte elektrické nářadí, jehož zástrčka je vadná. Elektrické nářadí, které není možné zapnout a vypnout, je nebezpečné a musí být opraveno.
- Vytáhněte zástrčku ze zásuvky a/nebo odstraňte akumulátor dříve, než provedete nastavení nářadí, vyměníte součásti příslušenství nebo nářadí odložíte. Tato preventivní opatření zabrání bezděčnému spuštění elektrického nářadí.
- Nepoužívané elektrické nářadí uschovejte mimo dosah dětí. Nenechávejte nářadí používat osoby, které s ním nejsou obeznámeny nebo nečetly tyto pokyny. Elektrické nářadí je nebezpečné, když je používáno nezkušenými osobami.
- Starejte se o elektrické nářadí pečlivě. Přezkoušejte, zda pohyblivé části nářadí bezvadně fungují a neváznou, zda části nejsou zlomené nebo poškozené tak, aby to negativně ovlivňovalo funkci elektrického nářadí. Poškozené části nechte před použitím nářadí. Příčinou mnoha úrazů je špatně udržované elektrické nářadí.
- Udržujte řezné nástroje ostré a čisté. Pečlivě ošetřované řezné nástroje s ostrými řeznými hranami méně váznou a je snazší je vést.
- Používejte elektrické nářadí, příslušenství, vložené nástroje atd. podle těchto pokynů. Zohledněte přítom pracovní podmínky a prováděnou činnost. Používání elektrického nářadí k jiným než stanoveným účelům může způsobit nebezpečné situace.
- Udržujte veškeré rukojeti a manipulační plochy suché, čisté a neznečištěné olejem či tukem. Klouzající rukojeti a manipulační plochy neumožňují bezpečné ovládání a kontrolu elektrického nářadí v nepředvídaných situacích.
- Používání nářadí s akumulátorem a zacházení s ním
 - Nabíjejte akumulátory jen v nabíječkách doporučených výrobcem. U nabíječky, která je vhodná jen pro určitý druh akumulátorů, existuje nebezpečí požáru, jestliže se používá s jinými akumulátory.
 - Do elektrického nářadí používejte jen akumulátory k tomu určené. Použití jiných akumulátorů může mít za následek poranění a nebezpečí požáru.
 - Nepoužívaný akumulátor chraňte před kancelářskými sponkami, mincemi, klíči, hřebíky, šrouby a jinými malými kovovými předměty, které by mohly způsobit přemostění kontaktů. Zkrat mezi kontakty akumulátoru může způsobit popálení nebo požár.
 - Při špatném použití může z akumulátoru uniknout kapalina. Vyvarujte se kontaktu s ní. Při náhodném kontaktu se omyjte vodou. Když se kapalina dostane do očí, vyhledejte navíc lékařskou pomoc. Kapalina unikající z akumulátoru může způsobit podráždění kůže nebo popáleniny.
 - Nepoužívejte poškozený nebo jakýmkoliv způsobem upravený akumulátor. Poškozené nebo upravené akumulátory se mohou chovat nepředvídatelně a způsobit požár, explozi nebo zranění.
 - Nevystavujte akumulátor působení ohně nebo vysokých teplot. Oheň nebo teploty vyšší než 130 °C (265 °F) mohou vyvolat explozi.
 - Dodržujte všechny pokyny k nabíjení a nikdy nenabíjejte akumulátor nebo akumulátorové nářadí mimo rozsah teplot udávaný v návodu k obsluze. Chybné nabíjení nebo nabíjení mimo přípustný rozsah teplot může poškodit akumulátor a zvýšit nebezpečí požáru.
- Servis
 - Nechte své elektrické nářadí opravovat pouze kvalifikovaným odborným personálem a pouze originálními náhradními díly. Tím je zajištěno, že bezpečnost přístroje zůstane zachována.
 - Nikdy neprovádějte údržbu poškozených akumulátorů. Veškerou údržbu akumulátorů by měl provádět pouze výrobce nebo k tomu zmocněná servisní střediska.

Bezpečnostní pokyny pro elektrické ohýbačky trubek

⚠ VAROVÁNÍ

Přečtete si všechny bezpečnostní pokyny, nařízení, ilustrace a technické údaje, které jsou součástí tohoto elektrického nářadí. Nedostatků při dodržování následujících pokynů mohou způsobit úraz elektrickým proudem, požár nebo těžká zranění.

Všechny bezpečnostní pokyny a instrukce si uschovejte do budoucna.

- Nepoužívejte elektrické nářadí, pokud je poškozené. Hrozí nebezpečí úrazu.

- Během ohýbání nesahejte mezi trubku a ohýbací segment. Hrozí nebezpečí zranění.
- Během ohýbání chráňte obsluhu před pohybující se trubkou. Nebezpečí zranění.
- Při ohýbání na REMS ohýbačkách trubek buďte opatrní. Vyvíjejí vysokou ohýbací sílu. V případě nepřiměřeného použití hrozí nebezpečí zranění.
- Předávejte elektrické nářadí pouze poučeným osobám. Mladiství smějí s elektrickým nářadím pracovat pouze v případě, že jsou starší 16 let, je to potřebné k dosažení jejich výcvikového cíle nebo se tak děje pod dohledem odborníka.
- Děti a osoby, které na základě svých fyzických, smyslových či duševních schopností nebo své nezkušenosti či nevědomosti nejsou s to tento elektrický přístroj bezpečně obsluhovat, jej nesmějí používat bez dozoru nebo pokynů odpovědné osoby. V opačném případě vzniká nebezpečí chybné obsluhy a zranění.
- Pravidelně kontrolujte, zda nejsou přívodní vedení elektrického přístroje a prodlužovací kabely poškozené. V případě poškození je nechte vyměnit kvalifikovaným odborníkem nebo některou z autorizovaných smluvních servisních dílen REMS.
- Používejte pouze schválené a příslušně označené prodlužovací kabely s dostatečným průřezem vedení. Používejte prodlužovací kabely do délky 10 m s průřezem vedení 1,5 mm², od 10 do 30 m s průřezem vedení 2,5 mm².
- REMS ohýbací sprej je naplněn ekologickým, avšak hořlavým hnacím plynem (butanem). Spreje jsou pod tlakem, neotvírejte je násilím. Chraňte je před slunečním zářením a před teplotami vyššími než 50 °C. Spreje mohou vybuchnout, hrozí nebezpečí zranění.

Bezpečnostní pokyny pro akumulátory

VAROVÁNÍ

Přečtěte si všechny bezpečnostní pokyny, nařízení, ilustrace a technické údaje, které jsou součástí tohoto elektrického nářadí. Nedostatků při dodržování následujících pokynů mohou způsobit úraz elektrickým proudem, požár nebo těžká zranění.

Všechny bezpečnostní pokyny a instrukce si uschovejte do budoucna.

- Používejte akumulátor pouze v REMS elektrickém nářadí. Jen tak může být akumulátor chráněn před nebezpečným přetížením.
- Používejte pouze originální REMS akumulátory s napětím odpovídajícím napětí uvedenému na výkonovém štítku. Používání jiných akumulátorů může vést ke zraněním a k nebezpečí požáru díky vybuchujícím akumulátorům.
- Používejte akumulátor a rychlonabíječku pouze v uvedeném rozsahu pracovních teplot.
- Nabíjejte REMS akumulátory pouze v REMS rychlonabíječce. V případě použití nevhodné nabíječky hrozí nebezpečí požáru.
- Před prvním použitím úplně nabíjete akumulátor pomocí rychlonabíječky, abyste dosáhli plného výkonu akumulátoru. Akumulátory jsou dodávány částečně nabitě.
- Zasuňte REMS akumulátor kolmo a bez násilí do šachty akumulátoru. Hrozí nebezpečí ohnutí kontaktů a poškození akumulátoru.
- Chraňte akumulátory před horkem, slunečním zářením, ohněm, vlhkem a mokrem. Hrozí nebezpečí výbuchu a požáru.
- Nepoužívejte akumulátory ve výbušném prostředí a v prostředí např. s hořlavými plyny, rozpouštědly, prachem, párami, vlhkem. Hrozí nebezpečí výbuchu a požáru.
- Neotvírejte akumulátory a neprovádějte na něm žádné úpravy. Hrozí nebezpečí výbuchu a požáru následkem zkratu.
- Nepoužívejte akumulátory s poškozeným pláštěm nebo poškozenými kontakty. V případě poškození a neodborného použití mohou z akumulátoru unikat páry. Páry mohou dráždit dýchací cesty. Přiveďte čerstvý vzduch a v případě potíží vyhledejte lékařskou pomoc.
- V případě chybného použití může z akumulátoru vytékat kapalina. Nedotýkejte se kapaliny. Kapalina unikající z akumulátoru může způsobit podráždění kůže nebo popáleniny. Pokud dojde k potřísnění kůže, ihned ji opláchněte vodou. Pokud se kapalina dostane do očí, důkladně je vypláchněte vodou a poté vyhledejte lékařskou pomoc.
- Dodržujte bezpečnostní pokyny vytištěné na akumulátoru a rychlonabíječce.
- Nepoužívané akumulátory/baterie se nesmí dotýkat kancelářských svorek, mincí, klíčů, hřebíků, šroubů nebo jiných malých kovových předmětů, protože by mohly způsobit přemostění kontaktů. Hrozí nebezpečí výbuchu a požáru následkem zkratu.
- Před delším uložením nebo uskladněním elektrického nářadí vyjměte akumulátor. Chraňte kontakty akumulátoru před zkratem, např. krytkou.
- Vadné akumulátory nesmějí být likvidovány s běžným domovním odpadem. Vadné akumulátory předávejte některé autorizované smluvní servisní dílně REMS nebo podniku pro likvidaci odpadu. Dodržujte národní předpisy.
- Uschovejte akumulátory mimo dosah dětí. Akumulátory mohou při spolknutí ohrozit život, ihned vyhledejte lékařskou pomoc.
- Nedotýkejte se vyteklých akumulátorů. Kapalina unikající z akumulátoru může způsobit podráždění kůže nebo popáleniny. Pokud dojde k potřísnění kůže, ihned ji opláchněte vodou. Pokud se kapalina dostane do očí, důkladně je vypláchněte vodou a poté vyhledejte lékařskou pomoc.
- Pokud jsou akumulátory vybité, vyjměte je z ručního přístroje. Sníží se tím riziko vytečení kapaliny z akumulátorů.
- Nikdy baterie nenabíjejte, nikdy je nerozebírejte, nevhazujte je nikdy do ohně ani je nezkratujte. Baterie mohou způsobit požár a prasknout. Hrozí nebezpečí zranění.

Vysvětlení symbolů

VAROVÁNÍ

Nebezpečí se středním stupněm rizika, které by mohlo při nerespektování mít za následek smrt nebo těžká zranění (nevratná).

UPOZORNĚNÍ

Nebezpečí s nízkým stupněm rizika, které by při nerespektování mohlo mít za následek lehká zranění (vratná).

OZNÁMENÍ

Věcné škody, žádné bezpečnostní upozornění! Žádné nebezpečí zranění.



Před použitím čtete návod k použití



Používejte ochranu sluchu



Elektrické nářadí odpovídá třídě ochrany II



Ekologická likvidace



Značka shody CE

1. Technické údaje

Použití k určenému účelu

VAROVÁNÍ

REMS Curvo a REMS Akku-Curvo jsou určeny k tažnému ohýbání trubek do 180° za studena.

REMS Curvo 50 je určena k tažnému ohýbání trubek do 90° za studena.

Všechna další použití neodpovídají určení a jsou proto nepřipustná.

1.1. Rozsah dodávky

REMS Curvo:	elektrická ohýbačka trubek, nástrčný čep, ohýbací segmenty a smýkadla podle objednané sady, návod k použití, kufr z ocelového plechu.
REMS Curvo 50:	elektrická ohýbačka trubek, čtyřhranný unašeč 35–50, podpěra 35–50, nástrčný čep, návod k použití, přepravní bedna.
REMS Akku-Curvo:	akumulátorová ohýbačka trubek, akumulátor Li-Ion, rychlonabíječka Li-Ion/Ni-Cd, nástrčný čep, ohýbací segmenty a smýkadla podle objednané sady, návod k použití, kufr z ocelového plechu.

1.2. Objednací čísla

REMS Curvo motor	580000
REMS Curvo 50 pohonný stroj	580100
REMS Akku-Curvo Li-Ion pohonný stroj	580002
Čtyřhranný unašeč 35–50, podpěra 35–50	582110
Čtyřhranný unašeč 10–40, podpěra 10–40	582120
Nástrčný čep	582036
Rychlonabíječka Li-Ion/Ni-Cd	571560
Akumulátor Li-Ion 18 V, 3,2 Ah	565225
REMS ohýbací sprej, 400 ml	140120
Držák přístroje 3B	586100
Držák přístroje WB	586150
Kufr z ocelového plechu (REMS Curvo)	586000
Kufr z ocelového plechu (REMS Akku-Curvo)	586015
Přepravní bedna (REMS Curvo 50)	590160
Kufr z ocelového plechu (ohýbací segment a smýkadlo REMS Curvo 50)	586012
REMS CleanM	140119
Ohýbací segmenty a smýkadla	viz obr. 3

1.3. Pracovní rozsah

Při odborném ohýbání za studena nesmí vznikat žádné trhliny nebo vrásky. Pokud to kvalita a rozměry trubek nezaručují, nejsou tyto trubky vhodné k ohýbání na ohýbačkách REMS Curvo, REMS Curvo 50 a REMS Akku-Curvo.

Tvrdé měděné trubky jsou dle DIN EN 1057 do Ø 18 mm ohýbatelné za studena, a je třeba dodržovat minimální poloměry ohybu. Ohýbací segmenty a smýkadla je pro větší poloměry ohybu možno dodat.

REMS Curvo

- Tvrdé, polotvrdé, měkké měděné trubky, také tenkostěnné, Ø 10–35 mm, Ø %–1%.
- Měkké opláštěné měděné trubky, také tenkostěnné, Ø 10–18 mm.
- Nerezavějící ocelové trubky systémů s lisovanými tvarovkami Ø 12–28 mm.
- Opláštěné ocelové trubky C-Stahl systémů s lisovanými tvarovkami Ø 12–28 mm.
- Měkké přesné ocelové trubky Ø 10–28 mm.
- Ocelové trubky DIN EN 10255 (DIN 2440) Ø ¼"–¾".
- Elektroinstalační trubky DIN EN 50086 Ø 16–32 mm.
- Vrstvené trubky Ø 14–40 mm.

Největší úhel ohybu

180°

REMS Curvo 50

- Ocelové trubky DIN EN 10255 (DIN 2440) Ø ¼"–1¼".
- Tvrdé, polotvrdé a měkké měděné trubky Ø 10–42 mm.
- Tenkostěnné měděné trubky Ø 10–35 mm.

- (Opláštěné) trubky z uhlíkové oceli systémů s lisovanými tvarovkami Ø 12–35 (28) mm.
- Vrstvené trubky Ø 14–50 mm.
- Měkké přesné ocelové trubky Ø 10–28 mm.
- Elektroinstalační trubky DIN EN 50086 Ø 16–32 mm.

Největší úhel ohybu

90°

REMS Akku-Curvo

- Tvrdé, polotvrdé, měkké měděné trubky, také tenkostěnné, Ø 10–28 mm, Ø ⅝–1⅝".
- Měkké opláštěné měděné trubky, také tenkostěnné, Ø 10–18 mm.
- Nerezavějící ocelové trubky systémů s lisovanými tvarovkami Ø 12–28 mm.
- Opláštěné ocelové trubky C-Stahl systémů s lisovanými tvarovkami Ø 12–28 mm.
- Měkké přesné ocelové trubky Ø 10–28 mm.
- Ocelové trubky DIN EN 10255 (DIN 2440) Ø ¼–½".
- Elektroinstalační trubky DIN EN 50086 Ø 16–25 mm.
- Vrstvené trubky Ø 14–32 mm

Největší úhel ohybu

180°

1.4. Otáčky	Curvo	Curvo 50	Akku-Curvo
Otáčky plynu nastavitelné	0...4 min ⁻¹	0...1 min ⁻¹	0...3,33 min ⁻¹

1.5. Elektrické údaje

REMS Curvo,	230 V, 1~, 50–60 Hz; 1000 W; 4,8 A nebo
REMS Curvo 50	110 V, 1~, 50–60 Hz; 1000 W; 9,6 A, přerušovaný chod S3 15% 2/14 min, s ochrannou izolací a odrušením. Třída ochrany II. Stupeň krytí IP 20.

REMS Akku-Curvo 18 V =

Rychlonabíječka	Input	230 V~; 50–60 Hz; W, Třída ochrany II.
	Output	10,8–18 V =
	Input	100–120 V~; 50–60 Hz; 65 W, Třída ochrany II.
	Output	10,8–18 V =

1.6. Rozměry (mm)

D×Š×V:	Curvo	Curvo 50	Akku-Curvo
	585×215×140 (23"×8½"×5½")	640×240×95 (25"×9½"×3¾")	540×280×140 (21¼"×11"×5½")

1.7. Hmotnosti

Hnací agregát	8,3 kg (18,3 lb)	16,9 kg (37,3 lb)	8,6 kg (s aku) (19,0 lb)
Ohýbací segmenty	0,2..3,8 kg (0,4..8,4 lb)	4,44..7,8 kg (9,7..17,2 lb)	0,2..2,6 kg (0,4..5,7 lb)
Smýkadla	0,1..0,2 kg (0,2..0,4 lb)	0,2..0,4 kg (0,4..0,9 lb)	0,1..0,2 kg (0,2..0,4 lb)
Nástrčné čepy	0,4 kg (0,9 lb)	0,4 kg (0,9 lb)	0,4 kg (0,9 lb)
REMS akumulátor Li-Ion 18 V, 3,2 Ah			0,7 kg (1,5 lb)

1.8. Hlučnost

Emisní hodnota	93 dB (A)	92 dB (A)	81 dB (A)
Hladina akustického tlaku	L _{PA} = 86 dB	88 dB	75 dB
Hladina akustického výkonu	L _{WA} = 88 dB	88 dB	88 dB
Kolisavost	K = 3 dB		

1.9. Vibrace

Hmotnostní efektivní hodnota zrychlení	2,5 m/s ²	2,5 m/s ²	2,5 m/s ²
--	----------------------	----------------------	----------------------

Udávaná hodnota emisní hodnota kmitání byla změřena na základě normovaných zkušebních postupů a může být použita pro porovnání s jiným přístrojem. Udávaná hodnota emisní hodnoty kmitání může být aké použít k úvodnímu odhadu přerušení chodu.

⚠ UPOZORNĚNÍ

Emisní hodnota kmitání se může během skutečného použití přístroje od jmenovitých hodnot odlišovat, a to v závislosti na druhu a způsobu, jakým bude přístroj používán. V závislosti na skutečných podmínkách použití (přerušovaný chod) může být žádoucí, stanovit pro ochranu obsluhy bezpečnostní opatření.

2. Uvedení do provozu**2.1. Elektrické připojení na síť****⚠ VAROVÁNÍ**

Věnujte pozornost síťovému napětí! Před připojením elektrické ohýbačky trubek, příp. rychlonabíječky, se přesvědčte, zda napětí uvedené na výkonovém štítku odpovídá napětí sítě. Na staveništích, ve vlhkém prostředí, ve vnitřních i vnějších prostorech nebo u srovnatelných typů instalace provozujte elektrickou ohýbačku trubek pouze prostřednictvím proudového chrániče (ochranný spínač FI), který přeruší proud energie, jakmile svodový proud do země překročí 30 mA za 200 ms.

Akumulátory**OZNÁMENÍ**

Vkládejte akumulátor (17) do pohonného stroje, popř. do rychlonabíječky vždy kolmo. Šikmým vkládáním se poškodí kontakty a může dojít ke zkratu a tím k poškození akumulátoru.

Hluboké vybití podpětím

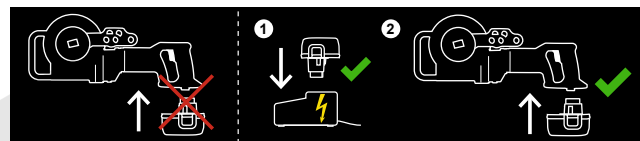
Napětí se nesmí u akumulátorů Li-Ion dostat pod hodnotu minimálního napětí, jinak může dojít „hlubokým vybitím“ k poškození akumulátoru. Články REMS akumulátorů Li-Ion jsou při dodání přednabity na ca. 40 %. Proto musí být akumulátory Li-Ion před použitím nabity a pravidelně dobíjeny. Pokud bude tento předpis výrobce článků nerespektován, může být akumulátor Li-Ion díky hlubokému vybití poškozen.

Hluboké vybití skladováním

Pokud bude relativně málo nabitý akumulátor Li-Ion skladován, může se při delším skladování díky samovybití hluboce vybit a tím poškodit. Akumulátory Li-Ion musí být proto před skladováním nabity a nejpозději každých šest měsíců dobity a před opětovným zatížením bezpodmínečně ještě jednou nabity.

OZNÁMENÍ

Před použitím akumulátor nabijte. Akumulátory Li-Ion pro zamezení hlubokého vybití pravidelně dobíjete. Při hlubokém vybití dojde k poškození akumulátoru.



Pro nabíjení používejte pouze rychlonabíječku REMS. Nové a delší dobu nepoužívané akumulátory Li-Ion dosáhnou teprve po více nabíjeních plnou kapacitu. Nesmí být nabíjeny baterie, které nejsou určeny pro opětovné nabíjení.

Rychlonabíječka Li-Ion/Ni-Cd (obj. č. 571560)

Pokud je zapojená síťová zástrčka, svítí levá kontrolka zeleně. Pokud je akumulátor zastrčen v rychlonabíječce, zeleně blikající kontrolka indikuje, že probíhá nabíjení akumulátoru. Pokud zelená kontrolka svítí, je akumulátor nabitý. Pokud kontrolka bliká červeně, je akumulátor vadný. Pokud kontrolka svítí červeně, je teplota rychlonabíječky anebo akumulátoru mimo přípustný pracovní rozsah 0 °C až +45 °C.

OZNÁMENÍ

REMS rychlonabíječky nejsou určeny k venkovnímu použití.

2.2. Volba ohýbacích nástrojů**REMS Curvo (obr. 1a), REMS Akku-Curvo (obr. 1c)**

Zvolte ohýbací segment (1) odpovídající velikosti trubky a nasadte ho na čtyřhranný unašeč (2). Upínání je zkonstruováno tak, aby ohýbací segment mohl být správně nasazen pouze v jednom směru. Připravte smýkadlo (3) odpovídající velikosti trubky a nástrčný čep (4).

REMS Curvo 50 (obr. 1b), Ø 35–50

Zvolte ohýbací segment (1) odpovídající velikosti trubky a nasadte ho na čtyřhranný unašeč 35–50 (12). Upínání je zkonstruováno tak, aby ohýbací segment mohl být správně nasazen pouze v jednom směru. Připravte smýkadlo (3) odpovídající velikosti trubky, podpěru 35–50 (11) a nástrčný čep (4).

REMS Curvo 50 (obr. 1b), Ø 10–40

Sundejte čtyřhranný unašeč 35–50 (12) a nasadte do motoru čtyřhranný unašeč 10–40 (14). Zvolte ohýbací segment (1, obr. 1a) odpovídající velikosti trubky a nasadte ho na čtyřhranný unašeč 10–40 (14). Upínání je zkonstruováno tak, aby ohýbací segment mohl být správně nasazen pouze v jednom směru. Připravte smýkadlo (3) odpovídající velikosti trubky, podpěru 10–40 (13) a nástrčný čep (4).

OZNÁMENÍ

U typu REMS Curvo 50 musí být pro všechny velikosti nad smýkadlem a ohýbacím segmentem umístěna podpěra 35–50 (11), příp. podpěra 10–40 (13). Do velikosti 24 R75 (¾" R75) včetně musí být podpěra umístěna také pod (15). Na jedné straně je zavěšena do čtyřhranné objímky čtyřhranného unašeče 10–40 (14), na druhé straně je zajištěna aretačním čepem (16) ve vnějším upínacím otvoru dolní podpěry (15) v krytu (viz 3.1).

Při ohýbání bez této dolní podpěry dojde k poškození motoru!

3. Provoz

Používejte ochranu sluchu

3.1. Pracovní postup

Otočte/zasuňte stavěcí kroužek/zástrčku (7) do polohy „L“ (zpětný chod). Stiskněte bezpečnostní krokovací spínač (8) a současně uchopte rukojeť motoru (9). Ohýbací segment se otočí po směru hodinových ručiček až na doraz do výchozí polohy. Uvolněte bezpečnostní krokovací spínač ještě před dosažením pevného dorazu, aby při kontaktu s ním nedocházelo ke zbytečnému zatěžování vestavěné kluzné spojky. Otočte/zasuňte stavěcí kroužek/zástrčku (7) do polohy „R“ (chod vpřed). Vložte trubku do ohýbacího segmentu, aby konec

trubky vyčníval alespoň 10 mm z unašeče (10). Trubky o velikosti 22–50 mm musí být vtlačeny do poloměru ohýbacího segmentu. Přiložte příslušné smýkadlo (3) a zasuňte nástrčný čep (4) do příslušného otvoru na přístroji.

OZNÁMENÍ

U typu REMS Curvo 50 musí být pro všechny velikosti nad smýkadlem a ohýbacím segmentem umístěna podpěra 35–50 (11), příp. podpěra 10–40 (13). Do velikosti 24 R75 (¾" R75) včetně musí být podpěra umístěna také pod (15). Na jedné straně je zavěšena do čtyřhranné objímky čtyřhranného unašeče 10–40 (14), na druhé straně je zajištěna aretačním čepem (16) ve vnějším upínacím otvoru dolní podpěry (15) v krytu.

Při ohýbání bez této dolní podpěry dojde k poškození motoru!

Dbejte přitom na to, aby pro velikosti do 22 mm byl nástrčný čep (4) zastrčen do levého upínacího otvoru (5) a od velikosti 28 mm do pravého upínacího otvoru (6).

Po stisknutí bezpečnostního krokovacího spínače (8) proběhne ohnutí trubky. Před koncem požadovaného oblouku držte spínač jen lehce. Můžete tak koncový bod najet pomalu a přesně. Na každém ohýbacím segmentu je umístěna stupnice, která společně se značkami na smýkadle umožňuje přesnou výrobu oblouků až 180°, u typu Curvo 50 až 90°. Přitom respektujte, že různé materiály různě pruží. Jakmile je vyroben oblouk 180° (u typu Curvo 50: 90°) a byla dosažena koncová poloha, zapůsobí kluzná spojka. **lhned** uvolněte bezpečnostní krokovací spínač. Otočte/nasuňte stavěcí kroužek/zástrčku (7) do polohy „L“ (zpětný chod). Lehkým stiskem bezpečnostního krokovacího spínače (8) otočte ohýbací segment o několik stupňů zpět, až se trubka uvolní. Vytáhněte nástrčný čep (4) a vyjměte ohnutou trubku. Kvůli usnadnění vyjmutí ohnuté trubky můžete vyjmout také ohýbací segment. Zpětný chod ohýbacího segmentu do výchozí polohy proveďte vždy až **po** vyjmutí trubky, protože jinak může dojít k poškození vytvořeného oblouku. Při ohýbání nerezových ocelových trubek systémů s lisovanými tvarovkami dodržujte, aby se značka na trubce při vložení do unašeče (10) nenacházela v těsnici oblasti lisovaného spoje.

3.2. Ohýbání na míru

Pokud se má oblouk nacházet na určitém místě trubky, musí být provedena korekce délky v závislosti na rozměrech trubky. V případě oblouku 90° musí být zohledněna hodnota korekce X uvedená na obr. 2. Požadovaná hodnota L musí být zkrácena o hodnotu X. Např. pokud na trubce o velikosti 22 s poloměrem ohýbání 77 má rozměr L činit 400 mm, umístěte na trubku rysku rozměru ve vzdálenosti 319 mm. Tuto značku pak podle obr. 2 přiložte ke značce 0 na ohýbacím segmentu.

5. Poruchy

5.1. Porucha: Ohýbací segment zůstane během ohýbání stát, i když motor běží.

Příčina:

- Ohýbáte trubku s velkou tloušťkou stěny.
- Kluzná spojka je opotřebovaná.
- Uhlíkové kartáče jsou opotřebované (REMS Curvo, REMS Curvo 50).
- Akumulátor je vybitý nebo vadný (REMS Akku Curvo).

5.2. Porucha: Oblouk trubky není rovnoměrný.

Příčina:

- Nesprávný ohýbací segment / smýkadlo.
- Opotřebované smýkadlo.
- Poškozená trubka.

5.3. Porucha: Trubka během ohýbání vyklouzla z unašeče (10).

Příčina:

- Unašeč je ohnutý nebo opotřebovaný.
- Trubka nedostatečně vyčnívá z unašeče.

5.4. Porucha: Přístroj se nespustí.

Příčina:

- Vadné připojovací vedení.
- Přístroj je vadný.
- Uhlíkové kartáče jsou opotřebované (REMS Curvo, REMS Curvo 50).
- Akumulátor je vybitý nebo vadný (REMS Akku Curvo).

3.3. Držák nástrojů REMS Curvo, REMS Akku-Curvo

Jako příslušenství jsou k dispozici výškově nastavitelný držák přístroje 3B (obj. č. 586100), příp. výškově nastavitelný držák přístroje WB (obj. č. 586150) určený k montáži na pracovní stůl.

3.4. Mazivo pro ohýbání

REMS ohýbací sprej (obj. č. 140120) vytváří souvislý mazací film, a zajišťuje tak nižší pracovní sílu a rovnoměrnější ohýbání. Odolný proti působení tlaku, neobsahuje kyseliny. Neobsahuje freony, proto nepoškozuje ozón.

3.5. Ochrana proti hlubokému vybití

REMS Akku-Curvo je vybaven ochranou proti hlubokému vybití akumulátoru. Ta odpojí elektrické nářadí, jakmile je nutné znovu nabít akumulátor. V tomto případě vyjměte akumulátor a nabijte ho REMS rychlonabíječkou.

4. Údržba

4.1. Údržba

⚠ VAROVÁNÍ

Před zahájením údržby vytáhněte síťovou zástrčku ze zásuvky, příp. vyjměte akumulátor!

Pravidelně čistěte elektrické nářadí, zejména pokud ho delší dobu nepoužíváte. Udržujte v čistotě ohýbací obrysy ohýbacího segmentu (1) a smýkadla (3). Plastové části (např. kryty) čistěte pouze čistěčem strojů REMS CleanM (obj. č. 140119) nebo jemným mýdlem a vlhkým hadrem. Nepoužívejte čisticí prostředky pro domácnost. Ty obsahují mnoho chemikálií, které by mohly plastové části poškodit. K čištění v žádném případě nepoužívejte benzín, terpentýnový olej, ředidla nebo podobné výrobky. Dbejte na to, aby kapaliny nikdy nevnikly do elektrického nářadí, příp. na něj. Nikdy nepoňujte elektrické nářadí do kapalin.

4.2. Inspekce/opravy

⚠ VAROVÁNÍ

Před prováděním oprav vytáhněte vidlici ze zásuvky, případně vyjměte akumulátor! Tyto práce mohou provádět pouze kvalifikovaní odborníci.

Převodovka je naplněna celoživotní náplní, a proto nemusí být mazána. REMS ohýbačky trubek s univerzálním motorem mají uhlíkové kartáče. Tyto se opotřebovávají, proto musí být čas od času přezkoušeny, příp. nahrazeny autorizovanou smluvní servisní dílnou REMS.

Náprava:

- Použijte pouze schválené trubky.
- Nechte vyměnit kluznou spojku odborným personálem nebo autorizovanou smluvní servisní dílnou REMS.
- Nechte vyměnit uhlíkové kartáče odborným personálem nebo autorizovanou smluvní servisní dílnou REMS.
- Nabijte akumulátor rychlonabíječkou Li-Ion/Ni-Cd nebo vyměňte akumulátor.

Náprava:

- Použijte ohýbací segment / smýkadlo vhodné pro danou trubku.
- Vyměňte smýkadlo.
- Použijte pouze nepoškozené trubky.

Náprava:

- Vyměňte ohýbací segment (1).
- Vložte trubku do ohýbacího segmentu tak, aby konec trubky vyčníval alespoň 10 mm z unašeče.

Náprava:

- Nechte vyměnit připojovací vedení odborným personálem nebo autorizovanou smluvní servisní dílnou REMS.
- Nechte přístroj opravit odborným personálem nebo autorizovanou smluvní servisní dílnou REMS.
- Nechte vyměnit uhlíkové kartáče odborným personálem nebo autorizovanou smluvní servisní dílnou REMS.
- Nabijte akumulátor rychlonabíječkou Li-Ion/Ni-Cd nebo vyměňte akumulátor.