

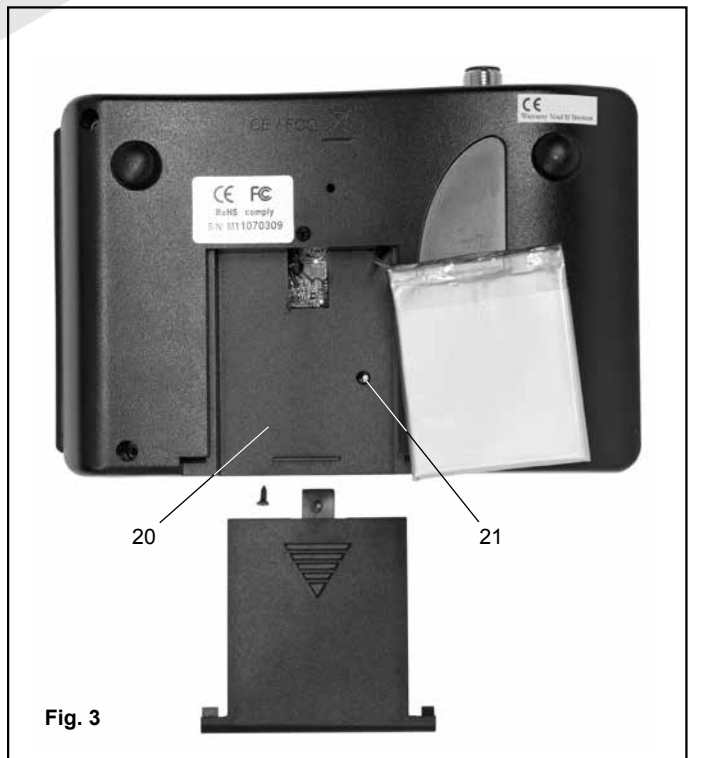
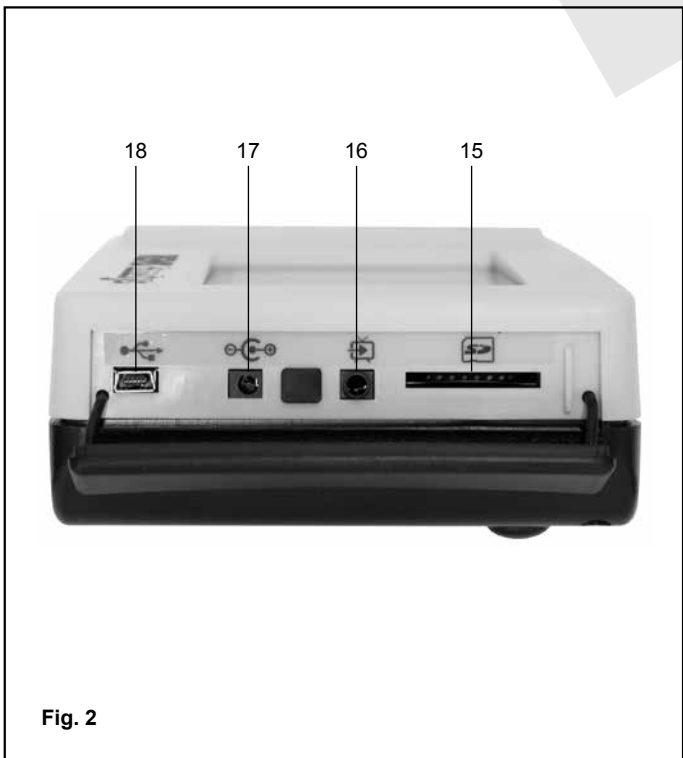
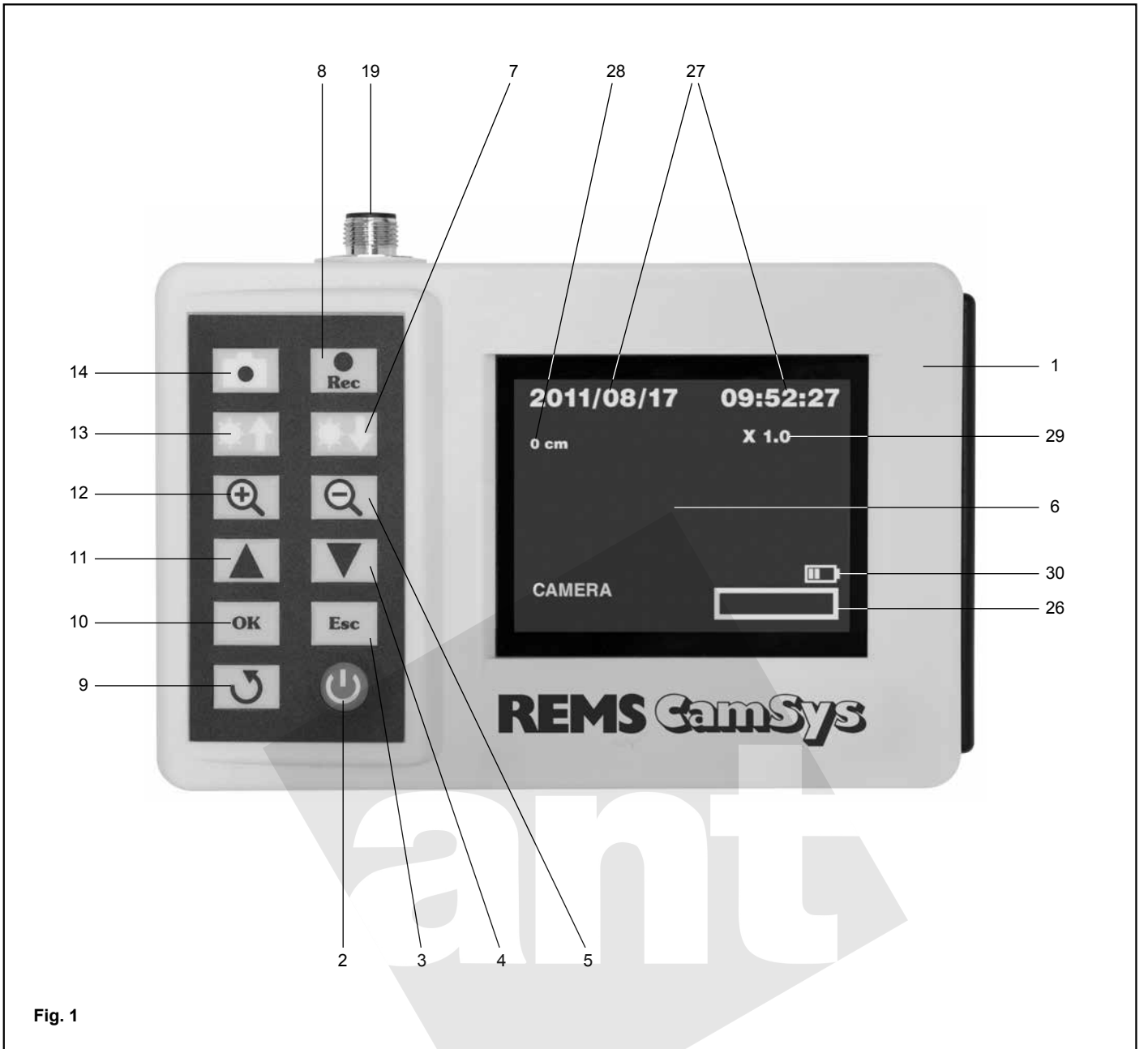
## REMS CamSys

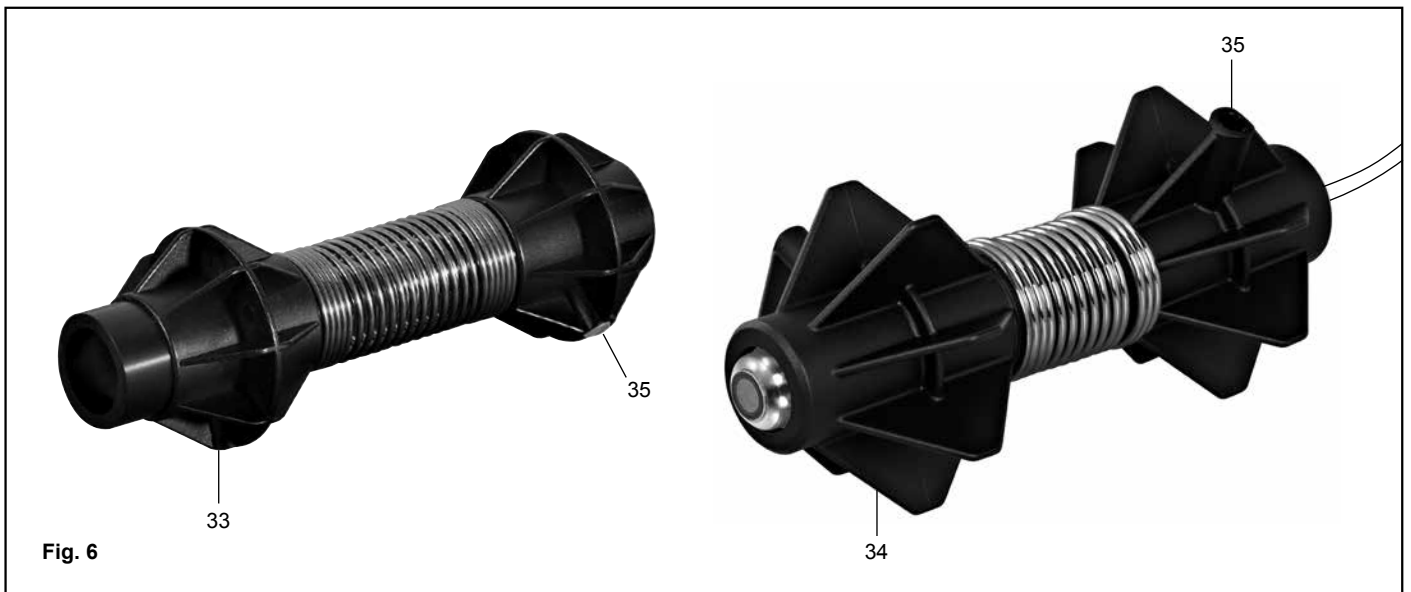
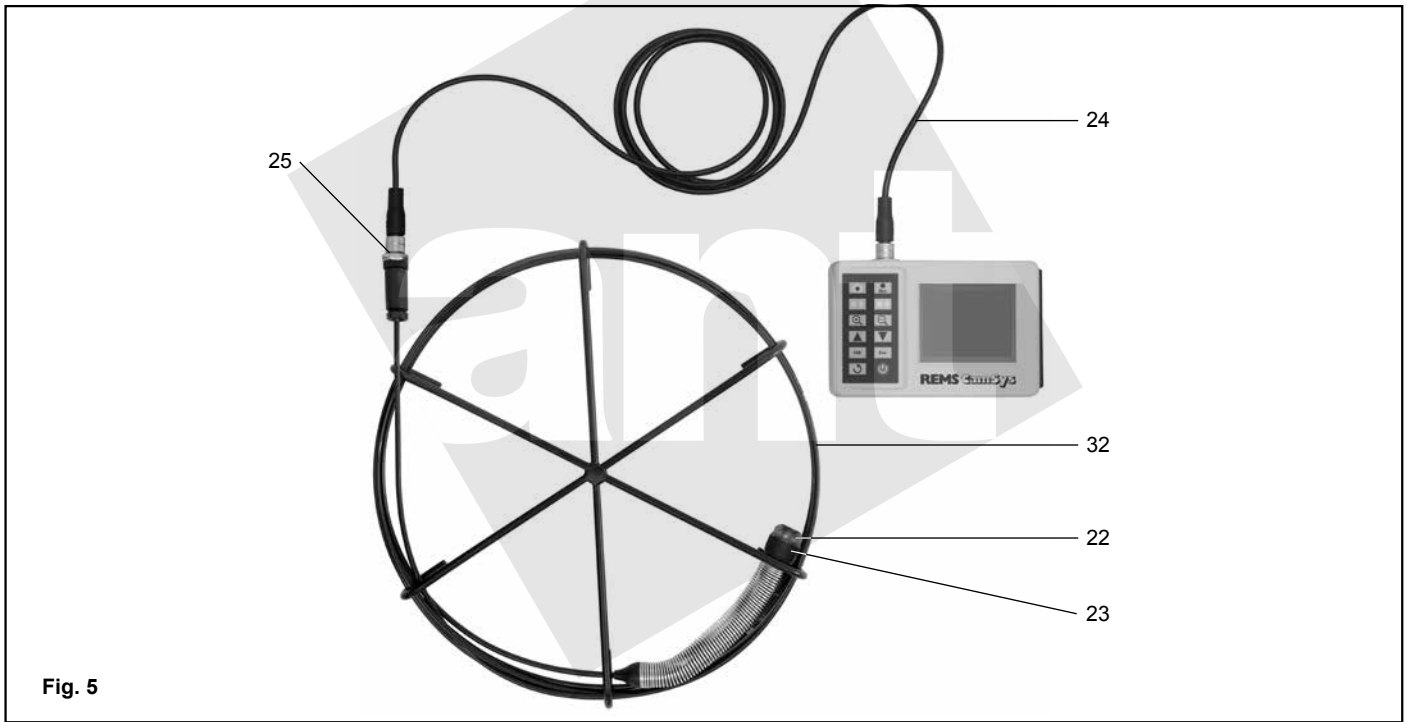
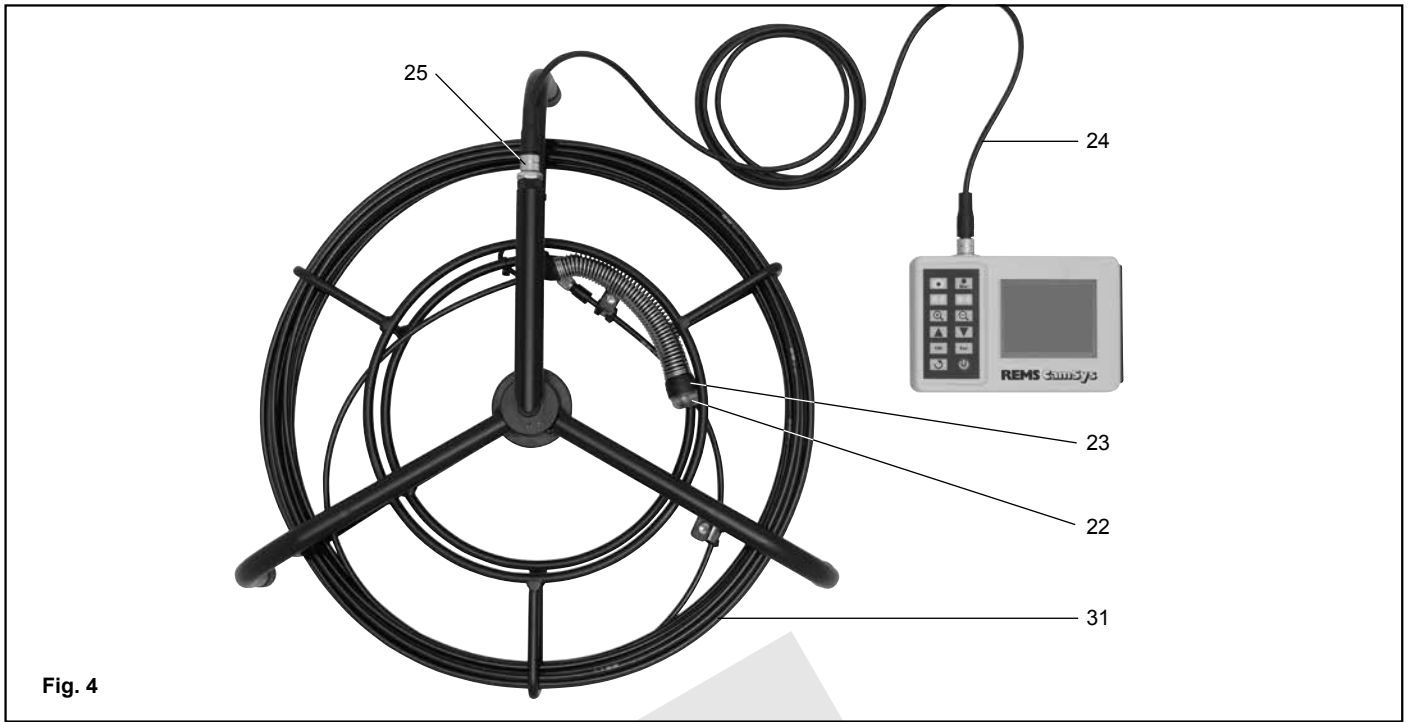


deu	Betriebsanleitung .....	4
eng	Instruction Manual .....	8
fra	Notice d'utilisation .....	11
ita	Istruzioni d'uso .....	15
spa	Instrucciones de servicio .....	19
nld	Handleiding .....	22
swe	Bruksanvisning .....	26
nno	Bruksanvisning .....	29
dan	Brugsanvisning .....	33
fin	Käyttöohje .....	36
por	Manual de instruções .....	40
pol	Instrukcja obsługi .....	43
ces	Návod k použití .....	47
slk	Návod na obsluhu .....	50
hun	Kezelési utasítás .....	54
hrv	Upute za rad .....	57
srp	Uputstvo za rad .....	57
slv	Navodilo za uporabo .....	61
ron	Manual de utilizare .....	64
rus	Руководство по эксплуатации .....	68
ell	Οδηγίες χρήσης .....	72
tur	Kullanım kılavuzu .....	76
bul	Ръководство за експлоатация .....	79
lit	Naudojimo instrukcija .....	83
lav	Lietošanas instrukcija .....	87
est	Kasutusjuhend .....	90

REMS GmbH & Co KG  
 Maschinen- und Werkzeugfabrik  
 Stuttgarter Straße 83  
 D-71332 Waiblingen  
 Telefon +49 7151 1707-0  
 Telefax +49 7151 1707-110  
 www.rems.de







## Překlad originálu návodu k použití

### Obr. 1–6

1	Kontrolní jednotka	18	USB-připojení
2	Tlačítko zapnuto/vypnuto	19	Připojovací zdířka pro sadu kamery a kabelu
3	Tlačítko ukončení (Escape)	20	Příhrádka pro akumulátor
4	Tlačítko dolů a volby a zobrazení snímků/video	21	Tlačítko Reset
5	Tlačítko přiblížení (Zoom), zmenšení	22	Ochranný kryt s hledím z minerálního skla
6	Displej	23	Kamerová hlava s barevnou kamerou
7	Tlačítko ztmavení svítivých diod	24	Spojovací vedení
8	Tlačítko záznamu videa a nastavení datumu a času	25	Připojovací zdířka
9	Tlačítko zrcadlení obrazu	26	Indikátor disponibilní paměťové kapacity
10	Tlačítko Ok a menu	27	Ukazatel datumu a času
11	Tlačítko nahoru a volby a zobrazení snímků/video	28	Zobrazení hodnoty počítání metru
12	Tlačítko přiblížení (Zoom), zvětšení	29	Násobek přiblížení
13	Tlačítko zesvětlení svítivých diod	30	Ukazatel stavu nabití akumulátoru
14	Tlačítko záznamu snímků a nastavení datumu a času	31	Sada kamery a kabelu S-Color 30 H
15	Slot na SD-Karty	32	Sada kamery a kabelu S-Color 10 K
16	Zdířka výstupu video	33	Vodící těleso Ø 62 mm
17	Nabíjecí-/Síťová zdířka	34	Vodící těleso Ø 100 mm
		35	Šroub

## Všeobecná bezpečnostní upozornění

### ⚠ UPOZORNĚNÍ

Přečtěte si veškeré pokyny. Nedodržení následujících pokynů může způsobit zasažení elektrickým proudem, požár a/nebo těžká zranění. Dále použitý pojem „elektrický přístroj“ se vztahuje na ze sítě napájené elektrické nářadí (se síťovým kabelem), na akumulátory napájené elektrické nářadí (bez síťového kabelu), na stroje a elektrické přístroje. Používejte elektrický přístroj jen k tomu účelu, pro který je určen a dodržujte přitom všeobecné bezpečnostní předpisy.

TYTO BEZPEČNOSTNÍ POKYNY DOBRĚ USCHOVEJTE.

### A) Pracoviště

- Udržujte na Vašem pracovišti čistotu a pořádek.** Nepořádek a špatné osvětlení na pracovišti mohou mít za následek úraz.
- Nepoužívejte elektrický přístroj v prostředí, ve kterém hrozí nebezpečí výbuchu, kde se nacházejí hořlavé kapaliny, plyny nebo prach.** Elektrické přístroje vytvářejí jiskření, které může tento prach nebo plyny zapálit.
- Během práce s elektrickým přístrojem nesmějí být v jeho blízkosti děti, ani jiné osoby.** Při nepozornosti můžete ztratit kontrolu nad elektrickým přístrojem.

### B) Elektrická bezpečnost

- Připojovací zástrčka elektrického přístroje musí být vhodná pro danou zásuvku. Zástrčka nesmí být v žádném případě upravována. Nepoužívejte žádné zástrčkové adaptéry společně s elektrickými přístroji s ochranným zemněním.** Nezměněné zástrčky a odpovídající zásuvky snižují riziko zasažení elektrickým proudem. Je-li elektrický přístroj vybaven ochranným vodičem, smí být připojen pouze do zásuvky s ochranným kontaktem. Používáte-li elektrický přístroj při práci na staveništích, ve vlhkém prostředí, v exteriéru nebo obdobných podmínkách, smí být připojen k síti jen přes 30 mA automatický spínač v obvodu diferenciální ochrany (FI-spínač).
- Vyvarujte se tělesného kontaktu s uzemněnými vnějšími plochami, např. trubkami, tělesy topení, vařiči, chladničkami.** Pokud je Vaše tělo uzemněno, je vyšší riziko zasažení elektrickým proudem.
- Nevystavujte elektrický přístroj dešti nebo vlhku.** Vniknutí vody do elektrického přístroje zvyšuje riziko zasažení elektrickým proudem.
- Nepoužívejte přírodní kabel k účelům, pro které není určen. Přístroj se za něj nesmí nosit, věšet nebo používat k vytažení zástrčky za zásuvky. Chraňte kabel před horkem, olejem a ostrými hranami nebo otáčejícími se díly přístroje.** Poškozené nebo zamotané kabely zvyšují riziko zasažení elektrickým proudem.
- Pokud s elektrickým přístrojem pracujete v exteriéru, používejte jen pro tento účel určené a schválené prodlužovací kabely.** Použitím prodlužovacího kabelu, který je určen k práci v exteriéru, snížíte riziko zasažení elektrickým proudem.

### C) Bezpečnost osob

Tyto nástroje nejsou určeny k používání osobami (včetně dětí) se sníženými fyzickými, smyslovými nebo duševními schopnostmi anebo s nedostatečnými zkušenostmi a vědomostmi, pokud ovšem tyto osoby nebyly o použití nástroje instruovány nebo kontrolovány osobou, která je zodpovědná za jejich bezpečnost. Je zapotřebí kontrolovat děti, aby se zajistilo, že si s nástrojem nehrají.

- Bud'te pozorní, dávejte pozor na to, co děláte a jděte na práci s elektrickým přístrojem s rozumem. Nepoužívejte elektrický přístroj, pokud jste unavení, nebo pod vlivem drog, alkoholu, nebo léků.** Jediný moment nepozornosti při práci s elektrickým přístrojem může vést k vážnému zranění.
- Noste vhodné osobní ochranné prostředky a vždy ochranné brýle.** Nošení osobních ochranných prostředků, jako je dýchací maska proti prachu, protiskluzová bezpečnostní obuv, ochranná přilba nebo ochrana sluchu podle způsobu a nasazení elektrického přístroje snižuje riziko zranění.
- Zabraňte bezděčnému zapnutí. Přesvědčte se, že je spínač při zastrčení zástrčky do zásuvky v poloze „vypnuto“.** Pokud máte při přenášení elektrického přístroje prst na spínači nebo přístroj připojujete zapnutý k síti, může to vést k úrazům. Nepřemostěte nikdy t'ukací spínač.

kého přístroje prst na spínači nebo přístroj připojujete zapnutý k síti, může to vést k úrazům. Nepřemostěte nikdy t'ukací spínač.

- Odstraňte nastavovací nástroje nebo šroubovací klíče před tím, než elektrický přístroj zapnete.** Nářadí nebo klíče, které se nachází v pohyblivých částech přístroje, mohou způsobit zranění. Nikdy se nedotýkejte pohyblivých se (obíhající) částí.
- Nepřeceňujte se. Zaujměte k práci bezpečnou polohu a udržujte vždy rovnováhu.** Takto můžete přístroj v neočekávaných situacích lépe kontrolovat.
- Noste vhodné oblečení. Nenoste volné oblečení nebo šperky. Zabraňte kontaktu vlasů, oděvu a rukavic s pohyblivými se díly.** Volné oblečení, šperky nebo dlouhé vlasy mohou být zachyceny pohyblivými se díly.
- Pokud je k dispozici zařízení na odsávání a zachycování prachu, přesvědčte se, že je zapojeno a používáno.** Použití tohoto zařízení snižuje ohrožení způsobené prachem.
- Přenechávejte elektrický přístroj pouze poučeným osobám.** Mladiství smí elektrický přístroj používat pouze v případě, jsou-li starší 16-ti let, pokud je to potřebné v rámci splnění cíle jejich výcviku a děje se tak pod dohledem odborníka.

### D) Pečlivé zacházení a použití elektrických přístrojů

- Nepřetěžujte elektrický přístroj. Používejte k Vaší práci pro tento účel určený elektrický přístroj.** S vhodným elektrickým přístrojem pracujte lépe a bezpečněji v udávaném rozsahu výkonu.
- Nepoužívejte žádné elektrické přístroje, jejichž spínač je defektní.** Elektrický přístroj, který se nedá zapnout nebo vypnout, je nebezpečný a musí být opraven.
- Vytáhněte zástrčku ze zásuvky vpravo, než budete provádět nastavování přístroje, vyměňovat díly příslušenství nebo odkládat přístroj.** Toto bezpečnostní opatření zabraňuje bezděčnému zapnutí přístroje.
- Uchovávejte nepoužívané elektrické přístroje mimo dosah dětí. Nenechte s elektrickým přístrojem pracovat osoby, které s ním nebyly obeznámeny nebo tyto pokyny nečetly.** Elektrické přístroje jsou nebezpečné, pokud jsou používány nezkušenými osobami.
- Pečujte o elektrický přístroj svědomitě. Kontrolujte, zda pohyblivé části přístroje bezvadně fungují a sváznou, jestli díly nejsou zlomeny nebo tak poškozeny, že je tímto funkce elektrického přístroje ovlivněna. Nechejte si poškozené díly před použitím elektrického přístroje opravit kvalifikovaným odborníkem nebo některou z autorizovaných smluvních servisních dílen REMS.** Mnoho úrazů má příčinu ve špatně udržovaném elektrickém nářadí.
- Udržujte řezné nástroje ostré a čisté.** Pečlivě udržované řezné nástroje s ostrými řeznými hranami méně vážnou a nechají se snadněji vést.
- Zajistěte polotovary.** Používejte upínací přípravky nebo svěrák k pevnému upnutí polotovaru. Těmito prostředky je bezpečněji upevněn než Vaší rukou, a Vy máte mimoto obě ruce volné k ovládnání elektrického přístroje.
- Používejte elektrické přístroje, příslušenství, nástavce apod. odpovídajícím způsobem a tak, jak je pro tento speciální typ přístroje předepsáno. Zohledněte přitom pracovní podmínky a prováděnou činnost.** Použití elektrických přístrojů pro jinou než pro předem stanovenou činnost může vést k nebezpečným situacím. Jakákoli svévolná změna na elektrickém přístroji není z bezpečnostních důvodů dovolena.

### E) Pečlivé zacházení a použití akumulátorových přístrojů

- Přesvědčte se předtím, než nasadíte akumulátor, že je elektrický přístroj vypnut.** Nasazení akumulátoru do elektrického přístroje, který je zapnut, může vést k úrazům.
- Nabíjejte akumulátory pouze v nabíječkách doporučených výrobcem.** Od nabíječky, která je vhodná pro určitý druh akumulátorů, hrozí nebezpečí požáru, pokud bude použita s jinými akumulátory.
- V elektrických přístrojích používejte pouze pro ně určené akumulátory.** Použití jiných akumulátorů může vést ke zraněním a požáru.
- Chraňte nepoužívaný akumulátor před kancelářskými svorkami, mincemi, klíči, hřebíky, šrouby nebo jinými malými kovovými předměty, které mohou způsobit přemostění a zkratování kontaktů.** Zkrat mezi kontakty akumulátoru může mít za následek popálení nebo požár.
- Při chybném použití může z akumulátoru unikat tekutina. Vyhnete se kontaktu s ní. Při náhodném kontaktu se opláchněte vodou. Pokud byly tekutinou z baterie zasaženy Vaše oči, vyhledejte lékařské ošetření. Tekutina vytekla z akumulátoru může vést k podráždění kůže nebo popáleninám.**
- Při teplotách akumulátor/nabíječky nebo vnějších teplotách pod  $\leq 5^{\circ}\text{C}/40^{\circ}\text{F}$  nebo přes  $\geq 40^{\circ}\text{C}/105^{\circ}\text{F}$  nesmí být akumulátor/nabíječka používána.**
- Nelikvidujte poškozené akumulátory vyhozením do domácího odpadu, nýbrž předejte je některé z autorizovaných smluvních servisních dílen REMS nebo některé uznávané společnosti na likvidaci odpadu.**

### F) Servis

- Nechejte si Váš přístroj opravovat pouze kvalifikovanými odborníky a pouze za použití originálních náhradních dílů.** Tímto bude zajištěno, že bezpečnost přístroje zůstane zachována.
- Dodržujte předpisy pro údržbu a opravy a upozornění na výměnu nářadí.**
- Kontrolujte pravidelně přírodní vedení elektrického přístroje a nechejte ho v případě poškození obnovit kvalifikovanými odborníky nebo autorizovanou smluvní servisní dílnou REMS. Kontrolujte pravidelně prodlužovací kabely a nahraďte je, jsou-li poškozeny.**

## Speciální bezpečnostní upozornění

### ⚠ UPOZORNĚNÍ

- Zabraňte mechanickému namáhání přístroje. Přístrojem netěste, nenechte jej spadnout. Tlak na obrazovku může přístroj poškodit.
- Nevystavujte přístroj teplotám  $> 60^{\circ}\text{C}$  nebo  $< -20^{\circ}\text{C}$ , chtaňte jej před slunečním zářením a topidly.



- Chraňte přístroj před vlhkostí, pouze kamera a kamerový kabel jsou vodotěsné.
- Držte přístroj mimo dosah dětí.
- Nevynášejte SD-Kartu během ukládání snímků/videoj popř. přenosu dat na PC. Může dojít ke ztrátě dat resp. poškození SD karty.
- Nedívejte se přímo do čočky kamery, nebezpečí oslepení!
- Používejte osobní ochranné vybavení (např. ochranné brýle, pracovní rukavice).
- Posuvný kabel je pružný, má ale vysoké mechanické napětí, jestliže je vytahován z kabelového koše resp. navíjecího bubnu nebo je veden v úzkém ohybu. Buďte opatrní, jestliže je posuvný kabel vytahován z kabelového koše resp. navíjecího bubnu nebo je veden do kabelového koše resp. navíjecího bubnu zpět. Pruží a může se odrazit zpět. Dejte proto vždy jednu nohu na trubkovou nohu navíjecího bubnu, popř. držte kabelový koš pevně v ruce a posuvný kabel držte vždy pevně v jedné ruce.
- Posuvný kabel nevytahujte z trubky násilím. Nebezpečí zranění!
- Posuvný kabel neohýbejte. Nebezpečí zlomení kabelu!
- Posuvný kabel netahejte nebo neposunujte přes ostré hrany nebo ostré konce trubek. Nebezpečí poškození kabelu!
- K čištění kabelové sady, např. proudem vody sejměte posuvný kabel z kabelového koše resp. navíjecího bubnu a oddělte kontrolní jednotku se spojovacím vedením! Nepoužívejte žádný tlakový čistič, jinak může dojít k poškození kamery! Navíjecí buben smí být čištěn pouze vlhkým hadrem.
- Kamerovou hlavu s barevnou kamerou (23) (obr. 4 a 5) nezasunujte do tělních otvorů lidí nebo zvířat.

### Použití odpovídající určení

#### UPOZORNĚNÍ

Elektronický kamerový inspekční systém REMS CamSys je určen k inspekci a analýze poškození např. trubek, kanálů, komínů a jiných dutých prostor a k dokumentaci snímků a videozáznamů na SD-kartu a údajů o datumu, času a hloubce zastrčení. Hloubka zastrčení je zobrazována jen při použití sady kamery a kabelu S-Color 30 H.

Všechna ostatní použití neodpovídají určení a jsou proto nepřijatelná.

### Vysvětlení symbolů

#### VAROVÁNÍ

Nebezpečí se středním stupněm rizika, které by mohlo při nerespektování mít za následek smrt nebo těžká zranění (nevrátná).

#### UPOZORNĚNÍ

Nebezpečí s nízkým stupněm rizika, které by při nerespektování mohlo mít za následek lehká zranění (vrátná).



Před uvedením do provozu si přečtěte návod k provozu



Elektrické nářadí odpovídá třídě ochrany II



Ekologická likvidace



Značka shody CE

## 1. Technické údaje

### 1.1. Objednací čísla

Sada kamery a kabelu S-Color 30 H	175011
Sada kamery a kabelu S-Color 10 K	175016
Kufr s vložkou	175020
Ochranný kryt s hledím z minerálního skla, těsnící kroužek	175026
Vodící těleso Ø 62 mm, 2 kusy	175057
Vodící těleso Ø 100 mm	175058

### 1.2. Pracovní rozsah

Trubky	Ø 40 – 150 mm REMS CamSys Set S-Color 10 K (obj.č. 175008) Ø 50 – 150 mm REMS CamSys Set S-Color 30 H (obj.č. 175010)
Okolní teplota	–20 až +60°C při akumulátorovém provozu 0 až +40°C

### 1.3. Kamera a zdroj světla

Obrazový senzor	CMOS
Počet pixelů	640 × 480
Úhly pozorování (FOV)	90°
Světelná citlivost	0,1 Lux
Zdroj světla	8 LEDs bílé
Intenzita světla	1700 mcd
Rozsah teplot	–20°C – +60°C
Průměr kamerové hlavy s barevnou kamerou	25 mm
Druh ochrany kamery	IP 67
Kamera vodotěsná	do 20 m (2 bar/0,2 MPa/29psi)

### 1.4. Kontrolní jednotka

Barevný displej	3,5" TFT-LCD
Pixel	320 × 240
Videosystém	PAL / NTSC
Akumulátor	integrován akumulátor Li-Ion 3,7V, 2,5Ah
Zdroj napětí/nabíječka	100 – 240 V AC, 50 – 60 Hz, vstup / 5 V DC, 2,5 A, 13 W, výstup

Rozsah teplot/Aku	–20°C – +60°C / 0°C – +40°C
Rozhraní	Mini USB 1.1, AV výstup
Paměťové médium	SD-Karta
Komprimovací formát	MPEG4
Formát uložení snímků	JPEG (640 × 480)
Formát uložení videa	ASF (640 × 480)

### 1.5. Rozměry

Navíjecí buben	505 × 485 × 160 mm
Kontrolní jednotka	172 × 121 × 58 mm

### 1.6. Hmotnost

Navíjecí buben	4,5 kg
Kontrolní jednotka	0,4 kg

### 1.7. Informace o hluku

Emisní hodnota vztažená k pracovnímu místu	< 70 dB(A)
--	------------

## 2. Uvedení do provozu

**Dbejte napětí sítě!** Před uvedením do provozu nabijte akumulátor kontrolní jednotky. Za tímto účelem připojte napěťový napáječ/nabíječku na nabíjecí/síťovou zdířku (17) (obr. 2) kontrolní jednotky do vhodné zásuvky. Dle stavu nabití akumulátoru může nabíjení při vypnuté kontrolní jednotce trvat až 3 hodiny. Při zapnuté kontrolní jednotce se doba nabití zdvojnásobí. Úplně nabitý akumulátor stačí dle používání na ca. 2 hodiny provozu.

Kontrolní jednotka REMS CamSys může být prostřednictvím napěťového napájení/nabíječka provozována přímo. Za tímto účelem připojte v sadě dodávaný napěťový napáječ/nabíječku na nabíjecí/síťovou zdířku (17) (obr. 2) kontrolní jednotky do vhodné zásuvky.

Propojovací vedení (24) (obr. 4 a 5) nastrčte na přípojovací zdířku (25) (obr. 4 a 5) jakož i na přípojovací zdířku kontrolní jednotky (19) (obr. 1) tak, že nasunete plastový výstupek do pro tento účel vytvořené drážky propojovacího vedení. Rýhovanou maticí propojovacího vedení pevně utáhněte.

### 2.1. Vložení SD-karty

Vložte SD-kartu do kartového slotu (15) (obr. 2). K tomu musí zlaté zbarvené kontakty SD-karty ukazovat směrem k obrazovce. Při zatlačení se karta zaaretuje. Pro vyjmutí SD-karty na ni znovu zatlačte, ovládána pružinou vyskočí ven. Pokud je kontrolní jednotka při vložení SD-karty zapnuta, ukáže se krátce na obrazovce indikátor kapacity paměti, kterou máte k dispozici (26) (obr.1). Stlačením tlačítka ukončení (Escape) (3) (obr. 1) při vložené SD-kartě se krátce na obrazovce ukáže indikátor kapacity paměti, kterou máte k dispozici (26) (obr.1).

Za účelem zabránění ztráty dat, by neměla být SD-karta vyjmuta během záznamu snímků/video jakož i během přenosu dat na PC. Tyto mohou být takto poškozeny. Je možno použít také SDHC karty do 32 GB.

### 2.2. Zapnutí kamerového inspekčního systému

Tlačítko zapnuto/vypnuto (2) (obr. 1) držte stlačeno ca. 3 – 5 sekund. Objeví se na ca. 3 s startovací obrazovka s logem REMS. Poté se ukáže obrázek kamery na trubky. Na obrazovce budou trvale zobrazeny datum, čas (27) (obr. 1), zobrazení hodnoty počítání metrů vysunutého posuvového kabelu (28) (obr. 1), násobek přiblížení (29) (obr. 1) a ukazatel stavu nabití akumulátoru (30) (obr. 1). Navíc se ukáže na ca. 5 sekund „Camera“ a při vložené SD-kartě indikátor disponibilní paměťové kapacity (26) (obr. 1).

### 2.3. Nastavení kontrolní jednotky

Kontrolní jednotka disponuje menu, ve kterém mohou být provedena různá nastavení, např. jazyk, datum/čas, snímky/video smazat z SD-Karty.

#### Vyvolání menu a navigace:

- Tlačítko OK (10) (obr. 1) stlačte pro vstup do menu. Pokud během 10 s nedojde k dalšímu zadání, bude menu přerušeno a bude ukázán aktuální obraz kamery.
- Tlačítky dolů/nahoru (4 a 11) (obr. 1) zvolte požadované menu. Poté potvrďte tlačítkem OK (10) (obr. 1).
- Tlačítkem ukončení (Escape) (3) (obr. 1) se pohybujete v menu zpět, přerušíte, opustíte menu.

Aby byla změněna nastavení účinně převzata, musí být stlačeno tlačítko OK (10) (obr. 1).

#### Skaldba hlavního menu:

**Systémová nastavení:** Vše smazat, videovýstup, datum a čas, jazyk menu, formát videa, automatická funkce vypnutí a počítání metrů.

#### Vše smazat:

Budou smazány všechny soubory na zastrčené SD-kartě. Jednotlivé snímky/video nemohou být smazány. V bezpečnostním dotazu tlačítky dolů/nahoru (obr. 1) (4 a 11) zvolte Ano a tlačítkem OK (10) (obr. 1) potvrďte.

#### Videovýstup:

K přenosu analogového obrazového signálu zvolte vhodný zobrazovací přístroj, např. televizi, beamer. Kontrolní jednotku a zobrazovací přístroj vypněte. V dodávce obsažený videokabel připojte na zdířku videovýstupu (16) (obr. 2) kontrolní jednotky a vhodné vstupní zdířky zobrazovacího přístroje. Dbejte návodu k použití zobrazovacího přístroje. Oba přístroje zapněte. Na REMS kontrolní jednotce vyvolejte tlačítkem OK (10) (obr. 1) menu, označe „videovýstup“ a tlačítkem OK potvrďte. Displej (6) (obr. 1) se vypne a obraz bude vytvořen

na zobrazovacím přístroji. Formát videa kontrolní jednotky musí být popř. přizpůsoben, pro změnu viz popis menu Formát videa.

#### Nastavení datumu a času:

Aby byl v nahrávaném videu a snímcích správně uložen čas a datum, musí být nastaven čas a datum na kontrolní jednotce. Zvolte menu (10) (obr. 1). Tlačítka dolů/nahoru (4 a 11) (obr. 1) se dostaňte na místo, kde má být změněno zadání, tlačítka záznamu snímků (14) (obr. 1) a videovýstupu (8) (obr. 1) změňte hodnotu. Po provedeném zadání potvrďte tlačítkem OK (10) (obr. 1). V tomto menu může být dodatečně čas a datum na displeji zobrazen resp. potlačen. Toto nastavení nemá žádný dopad na uložení záznamu video-/snímků. Pokud je zaznamenán nějaký snímek resp. nahráno nějaké video, pak bude zaznamenán a uložen čas a datum na snímku resp. videu a při přehrávání zobrazen.

Pokud není kontrolní jednotka delší dobu používána, může se stát, že bude nutné datum a čas nově nastavit.

#### Volba jazyka:

Můžete volit mezi 26 jazyky. Zvolte požadovaný jazyk tlačítka dolů/nahoru (4 a 11) (obr. 1) a tlačítkem Ok (10) (obr. 1) potvrďte.

#### Formát videa:

Zvolte mezi PAL a NTSC. Toto nastavení bude žádoucí, pokud má být obraz vytvořen na samostatném zobrazovacím přístroji, viz popis menu Videovýstup. Požadovaný formát videa zvolte tlačítka dolů/nahoru (4 a 11) (obr. 1) a tlačítkem Ok (10) (obr. 1) potvrďte. Dbejte návodu k použití zobrazovací jednotky.

#### Automatické vypnutí:

V tomto menu se nastavuje čas, po kterém bude kontrolní jednotka automaticky vypnuta. Pokud bude zvolena deaktivace, pak zůstane kontrolní jednotka vždy zapnuta. Mohou být nastaveny následující časy: 5 min / 10 min / 15 min / 30 min. Požadovaný čas zvolte tlačítka dolů/nahoru (4 a 11) (obr. 1) a potvrďte tlačítkem OK (10) (obr. 1).

#### Počítání metrů:

V menu počítání metrů se objeví podmenu:

**Reset:** nastavení hodnoty indikace (28) (obj. 1) odvinutého posuvného kabelu zpět na 0 cm/INCH

**Faktor opatření:** neměl by být měněn. Tento musí být nastaven na 4.

**Menu jednotek:** výběr mezi cm a palci (inch).

Požadované podmenu zvolte tlačítka dolů/nahoru (4 a 11) (obr. 1) a potvrďte tlačítkem OK (10) (obr. 1).

### 2.4. Připojení na počítač

Jakmile bude kontrolní jednotka propojena s počítačem přiloženým USB-kabelem, bude tato nainstalována jako zařízení s vyměnitelným úložištěm dat. Odpovídající symbol bude zobrazen na počítači. Instalace hardwaru může, závisle na operačním systému a rychlosti počítače, trvat několik minut. Minimální předpoklad pro počítač: MS Windows 2000 s Media-Player, nebo mladší. Poté, co bude přístroj nainstalován na počítači, mohou být snímky a videa, jako u pevného disku, kopírovány a mazány. Poté, co budou kontrolní jednotkou nahráné snímky/video přehrány z SD-karty kontrolní jednotky na nějaké jiné paměťové médium, mohou být tyto znovu přehrány na SD-kartu kontrolní jednotky, avšak kontrolní jednotka tyto soubory nerozezná a nebudou indikovány.

## 3. Provoz

Trubku nebo kanál před inspekci vyčistěte. Kamerovou hlavu s barevnou kamerou (23) (obj. 4 a 5) vytáhněte opatrně z kabelového koše. Posuvný kabel neohýbejte, nebezpečí zlomení!

#### ⚠ UPOZORNĚNÍ

Posuvný kabel je pružný, má ale vysoké mechanické napětí, jestliže je vytažován z kabelového koše resp. navíjecího bubnu nebo je veden v úzkém ohybu. Posuvný kabel pruží a může se odrazit zpět. Posuvný kabel držte vždy pevně v jedné ruce. Ke kontrole vytažení posuvného kabelu z kabelového koše resp. navíjecího bubnu je výhodné, držet kabelový koš pevně v ruce popř. dejte jednu nohu na trubkovou nohu navíjecího bubnu.

Kamerovou hlavu s barevnou kamerou zaveďte např. do trubky, která má být kontrolována. Jas svítivých diod na kamerové hlavě nastavte v případě potřeby tlačítkem ztmavení svítivých diod (7) (obr. 1) a tlačítkem zesvětlení svítivých diod (13) (obr. 1).

Tlačítka zvětšení a zmenšení - Zoom (5 a 12) (obr. 1) může být zobrazený rozsah obrazu kamery zobrazen digitálně zmenšen/zvětšen. Aktuálně nastavená hodnota (29) (obr. 1) je zobrazována na displeji. Při zapnutí kontrolní jednotky je násobek přiblížení nastaven na X 1.0. Násobek přiblížení může být nastaven od X 1.0 v krocích 0.1 až do X 2.0. Čím vyšší je číslo násobku přiblížení, tím větší obrázek bude zobrazen.

Tlačítkem zrcadlení snímku (9) (obr. 1) bude zobrazený obrázek kamery znázorněn zrcadleně/pootočen. Po čtvrtém stisknutí tlačítka zrcadlení snímku bude zobrazen původní obrázek kamery, nastavení jako při zapnutí kontrolní jednotky.

Stisknutím tlačítka záznamu snímků (14) (obr. 1) bude snímek uložen na SD-kartě.

Stisknutím tlačítka nahrávání videa (8) (Fig. 1) bude zaznamenáno video a uloženo na SD-kartě. Opětovným stisknutím tlačítka nahrávání videa bude nahrávání videa zastaveno. Nastavení menu automatické vypnutí během nahrávání videa nereaguje, kontrolní jednotka nevypne. Při nízkém stavu nabití

akumulátoru připojte napěťový napáječ/nabíječku na nabíjecí/síťovou zdítku (17) (obr. 2) kontrolní jednotky a vhodnou zásuvku.

Kamerovou hlavu s barevnou kamerou (23) (obr. 4 a 5) s posuvným kabelem nasuňte např. do trubky, která je určena k inspekci. Setká-li se kamerová hlava s nějakým ohybem trubky, zvýší se odpor proti posuvu. Pro překonání ohybu trubky posunujte dál posuvový kabel prostřednictvím trhavých pohybů posuvovým kabelem vpřed a vzad. Při vytažování kamerové hlavy zpět postupujte stejným způsobem.

### 3.1. Přehrávání snímků a videa

Stisknutím tlačítka dolů (4) (obr. 1) resp. tlačítka nahoru (11) (obr. 1) budou uložené snímky popř. videa zobrazeny. Naposledy uložený snímek/video bude zobrazeno jako první. Zvolený snímek bude okamžitě zobrazen na displeji. Nahráné video se zobrazí rovněž jako snímek. Obrázek odpovídá startovací sekvenci. K přehrávání videa musí být stisknuto tlačítko záznamu videa (8) (obr. 1). Pro přerušení přehrávání videa znovu stiskněte tlačítko záznamu videa (8) (obr. 1).

Snímek je rozpoznatelný díky symbolu přehrávání snímků a video díky symbolu přehrávání videa. Zobrazený snímek/video může být smazán stisknutím tlačítka OK (10) (obr. 1). Tlačítka dolů/nahoru (4 a 11) (obr. 1) zvolte „ano“ a stiskněte tlačítko OK. Pro opuštění přehrávání snímků a videa stiskněte tlačítko ukončení (Escape) (3) (obr. 1).



Symbol přehrávání snímků



Symbol přehrávání videa

### 3.2. Vypnutí kontrolní jednotky

Tlačítko zapnuto/vypnuto (2) (obr. 1) držte stlačené ca. 3 – 5 sekund. Displej (6) se vypne.

### 3.3. Vodicí tělesa

U prací ve větších průměrech trubek, např. v potrubních sítích, může být výhodné, pokud budou na hlavu kamery s barevnou kamerou namotována vodicí tělesa (příslušenství), aby se kamerová hlava s barevnou kamerou nepohybovala přímo na dně trubky. Vodicí tělesa Ø 62 mm (33) (obr. 6) a vodicí tělesa Ø 100 mm (34) (obr. 6) budou upnuta/zaklesnuta šrouby (35) na vodicí pružině.

## 4. Údržba

### 4.1. Inspekce

#### ⚠ VAROVÁNÍ

**Před inspekčními pracemi vytáhněte zástrčku ze zásuvky!**

Uchovávejte přístroj vždy na nějakém čistém, suchém místě. K čištění vnějších ploch používejte suchý, měkký hadr.

Znečištění, obzvláště ve vodicí pružině opatrně odstraňte. K čištění sady kabelu sejměte kontrolní jednotku (1) (obr. 1) (viz. speciální bezpečnostní pokyny). Nepoužívejte ředidla. Ochranný kryt s hledím z minerálního skla (22) (obr. 4 a 5) přezkoumejte na poškození, popřípadě vyměňte.

### 4.2. Údržba

Přístroj pracuje bez údržby.

### 4.3. Opravy

#### ⚠ VAROVÁNÍ

**Před opravářskými pracemi vytáhněte zástrčku ze zásuvky!**

Poškozený ochranný kryt s hledím z minerálního skla (22) (obr. 4 a 5) na barevné kamerové hlavě včas vyměňte, aby nebyla kamerová hlava s barevnou kamerou poškozena vniknutím vody nebo nečistot. Za tímto účelem odšroubujte ochranný kryt s hledím z minerálního skla (22) a nahraďte novým ochranným krytem s hledím z minerálního skla a těsnícím kroužkem (příslušenství). Ostatní nutné opravářské práce smějí být prováděny pouze autorizovanou smluvní servisní dílnou REMS.

## 5. Poruchy

### 5.1. Porucha: Žádný obraz po zapnutí displeje.

**Příčina:** Akumulátor je prázdný. Propojovací vedení mezi navíjecím bubnem a kontrolní jednotkou není připojeno.

**Odstranění:** Akumulátor nabijte, připojte propojovací vedení.

### 5.2. Porucha: Zobrazení displeje se nemění, ačkoli je pohybováno kamerou a jsou ovládána tlačítka.

**Příčina:** Obrazový obsah displeje (6) se více nepohybuje.

**Odstranění:** Odstraňte šroub posuvného krytu na zadní straně skříně kontrolní jednotky (Fig. 3). Posuvný kryt vsuňte ve směru šipky. Akumulátor opatrně vyzvedněte. Stiskněte tlačítko Reset (21) (obr. 3) např. narovnanou kancelářskou svorkou. Kontrolní jednotka provede nový start. Vložte akumulátor, posuvný kryt nasuňte proti směru šipky až po doraz a šroub utáhněte.

### 5.3. Porucha: Není možné vytvořit snímky a videa.

**Příčina:** SD-karta není zasunuta.  
SD-karta má aktivovanou funkci zámku (ochrana proti přepsání).  
SD-karta je defektní.

**Odstranění:** SD-kartu přezkoumejte na výše uvedené body. SD-kartu vyzkoušejte v nějakém jiném přístroji. Použijte novou SD-kartu.  
Deaktivujte funkci zámku (ochrana proti přepsání).

## 6. Likvidace

REMS CamSys nesmí být po ukončení používání odstraněn do domácího odpadu. Dbejte zákonných předpisů.

## 7. Záruka výrobce

Záruční doba činí 12 měsíců od předání nového výrobku prvnímú spotřebiteli. Datum předání je třeba prokázat zasláním originálních dokladů o koupi, jež musí obsahovat datum koupě a označení výrobku. Všechny funkční vady, které se vyskytnou během doby záruky a u nichž bude prokázáno, že vznikly výrobní chybou nebo vadou materiálu, budou bezplatně odstraněny. Odstraňováním závady se záruční doba neprodlužuje ani neobnovuje. Chyby, způsobené přirozeným opotřebováním, nepřiměřeným zacházením nebo špatným užitím, nerespektováním nebo porušením provozních předpisů, nevhodnými provozními prostředky, přetížením, použitím k jinému účelu, než pro jaký je výrobek určen, vlastními nebo cizími zásahy nebo z jiných důvodů, za něž REMS neručí, jsou ze záruky vyloučeny.

Záruční opravy smí být prováděny pouze k tomu autorizovanými smluvními servisními dílnami REMS. Reklamacie budou uznány jen tehdy, pokud bude výrobek bez předchozích zásahů a v nerozebraném stavu předán autorizované smluvní servisní dílně REMS. Nahrazené výrobky a díly přechází do vlastnictví firmy REMS.

Náklady na dopravu do servisu a z něj hradí spotřebitel.

Zákonná práva spotřebitele, obzvláště jeho nároky na záruku při chybách vůči prodejci, zůstávají touto zárukou nedotčena. Tato záruka výrobce platí pouze pro nové výrobky, které budou zakoupeny v Evropské unii, v Norsku nebo ve Švýcarsku a tam používány.

Pro tuto záruku platí německé právo s vyloučením Dohody Spojených národů o smlouvách o mezinárodním obchodu (CISG).

## 8. Seznamy dílů

Seznamy dílů viz [www.rems.de](http://www.rems.de) → Ke stažení → Soupisy náhradních dílů.

## Preklad originálu návodu na obsluhu

### Obr. 1–6

1	Kontrolná jednotka	18	USB-pripojenie
2	Tlačidlo zapnuté/vypnuté	19	Pripojovacia zdierka pre sadu kamery a káblu
3	Tlačidlo ukončenia (Escape)	20	Priehradka pre akumulátor
4	Tlačidlo dole a voľby a zobrazenie snímkov/videa	21	Tlačidlo Reset
5	Tlačidlo priblíženia (Zoom), zmenšenia	22	Ochranný kryt s priezorom z minerálneho skla
6	Displej	23	Kamerová hlava s farebnou kamerou
7	Tlačidlo stavenie svetivých diód	24	Spojovacie vedenie
8	Tlačidlo záznamu videa a nastavenie dátumu a času	25	Pripojovacia zdierka
9	Tlačidlo zrkadlenia obrazu	26	Indikátor disponibilnej pamätevej kapacity
10	Tlačidlo Ok a menu	27	Ukazovateľ dátumu a času
11	Tlačidlo hore a voľby a zobrazenie snímkov/videa	28	Zobrazenie hodnoty počítania metrov
12	Tlačidlo priblíženia (Zoom), zväčšenia	29	Násobok priblíženia
13	Tlačidlo zosvetlenie svetivých diód	30	Ukazovateľ stavu nabitia akumulátora
14	Tlačidlo záznamov snímkov a nastavenie dátumu a času	31	Sada kamery a káblu S-Color 30 H
15	Slot na SD-Karty	32	Sada kamery a káblu S-Color 10 K
16	Zdierka výstupu video	33	Vodiace teleso Ø 62 mm
17	Nabijacia-/Sieťová zdierka	34	Vodiace teleso Ø 100 mm
		35	Skrutka

## Všeobecné bezpečnostné upozornenia

### ⚠ UPOZORNENIE

Prečítajte si všeobecné pokyny. Nedodržanie nasledujúcich pokynov môže spôsobiť zasiahnutie elektrickým prúdom, požiar a/alebo ťažké zranenie. Ďalej použitý pojem „elektrický prístroj“ sa vzťahuje na zo siete napájané elektrické náradie (so sieťovým káblom), na elektrické náradie, napájané akumulátormi (bez sieťového kábla), na stroje a elektrické prístroje. Používajte elektrický prístroj len k tomu účelu, pre ktorý je určený a dodržujte pritom všeobecné bezpečnostné predpisy.

TIETO BEZPEČNOSTNÉ POKYNY DOBRE USCHOVAJTE.

### A) Pracovisko

- Udržujte na Vašom pracovisku čistotu a poriadok.** Neporiadok a zlé osvetlenie na pracovisku môžu mať za následok úraz.
- Nepoužívajte elektrický prístroj v prostredí, v ktorom hrozí nebezpečie výbuchu, v ktorom sa nachádzajú horľavé kvapaliny, plyny alebo prach.** Elektrické prístroje vytvárajú iskrenie, ktoré môže tento prach alebo plyny zapáliť.
- Behom práce s elektrickým prístrojom nesmú byť v jeho blízkosti deti ani iné osoby.** V prípade nepozornosti môžete stratiť kontrolu nad prístrojom.

### B) Elektrická bezpečnosť

- Pripojovacia zástrčka elektrického prístroja musí byť vhodná pre danú zásuvku. Zástrčka nesmie byť v žiadnom prípade upravovaná. Nepoužívajte žiadne zástrčkové adaptéry súčasne s elektrickými prístrojmi s ochranným zemením.** Nezmienené zástrčky a odpovedajúce zásuvky znižujú riziko zasiahnutia elektrickým prúdom. Ak je elektrický prístroj vybavený ochranným vodičom, smie byť pripojený len do zásuvky s ochranným kontaktom. Ak používate elektrický prístroj pri práci na staveniskách, vo vlhkom prostredí, v exteriéri alebo obdobných podmienkach smie byť pripojený k sieti len cez 30 mA automatický spínač v obvode diferenciálnej ochrany (FI-spínač).
- Vyvarujte sa telesného kontaktu s uzemnenými vonkajšími plochami, napr. trúbkami, telesami kúrenia, varičmi, chladničkami.** Pokiaľ je Vaše telo uzemnené, je vyššie riziko zasiahnutia elektrickým prúdom.
- Nevystavujte elektrický prístroj dažďu alebo vlhku.** Vniknutie vody do prístroja zvyšuje riziko zasiahnutia elektrickým prúdom.
- Nepoužívajte prívodný kábel k účelom, pre ktoré nie je určený. Prístroj zaňho nenoste, nevešajte a nepoužívajte ho k vytiahnutiu zástrčky zo zásuvky. Chráňte kábel pred teplom, olejom a ostrými hranami alebo otáčajúcimi sa dielmi prístroja.** Poškodené alebo zamotané káble zvyšujú riziko zasiahnutia elektrickým prúdom.
- Pokiaľ s elektrickým prístrojom pracujete v exteriéri, používajte len pre tento účel určené a schválené predlžovacie káble.** Použitím predlžovacieho kábla, ktorý je určený k práci v exteriéri znížite riziko zasiahnutia elektrickým prúdom.

### C) Bezpečnosť osôb

- Tieto nástroje nie sú určené k používaniu osobami (vrátane detí), ktoré majú znížené fyzické, senzorické alebo duševné schopnosti, alebo nedostatočné skúsenosti a vedomosti, pokiaľ neboli o používaní nástroja inštruovaní alebo kontrolovaní osobou, ktorá je zodpovedná za ich bezpečnosť. Deti je treba kontrolovať, aby se zaistilo, že si s nástrojom nehrajú.
- Buďte pozorný, dávajte pozor na to, čo robíte a s elektrickým prístrojom pracujte rozumne. Nepoužívajte elektrický prístroj, pokiaľ ste unavený, alebo pod vplyvom drog, alkoholu, alebo liekov.** Jediný moment nepozornosti pri práci s elektrickým prístrojom môže viesť k vážnemu zraneniu.
  - Noste vhodné osobné ochranné prostriedky a vždy ochranné okuliare.** Nosenie osobných ochranných prostriedkov, ako je dýchacia maska proti prachu, nešmykľavá bezpečnostná obuv, ochranná prilba alebo ochrana sluchu podľa spôsobu a nasadenia elektrického prístroja znižuje riziko zranenia.
  - Zabráňte samočinnému zapnutiu. Presvedčte sa, že je spínač pri zastrčení zástrčky do zásuvky v polohe „vypnuté“.** Pokiaľ máte pri prenášaní elektric-