

REMS Amigo
REMS Amigo E
REMS Amigo 2
REMS Amigo 2 Compact



deu	Betriebsanleitung	4
eng	Instruction Manual	9
fra	Notice d'utilisation	14
ita	Istruzioni d'uso	19
spa	Instrucciones de servicio	24
nld	Handleiding	29
swe	Bruksanvisning	34
nno	Bruksanvisning	39
dan	Brugsanvisning	44
fin	Käyttöohje	49
por	Manual de instruções	54
pol	Instrukcja obsługi	59
ces	Návod k použití	64
slk	Návod na obsluhu	69
hun	Kezelési utasítás	74
hrv	Upute za rad	79
srp	Uputstvo za rad	79
slv	Navodilo za uporabo	84
ron	Manual de utilizare	89
rus	Руководство по эксплуатации	94
ell	Οδηγίες χρήσης	99
tur	Kullanım kılavuzu	105
bul	Ръководство за експлоатация	110
lit	Naudojimo instrukcija	115
lav	Lietošanas instrukcija	120
est	Kasutusjuhend	125

REMS GmbH & Co KG
Maschinen- und Werkzeugfabrik
Stuttgarter Straße 83
D-71332 Waiblingen
Telefon +49 7151 1707-0
Telefax +49 7151 1707-110
www.rems.de



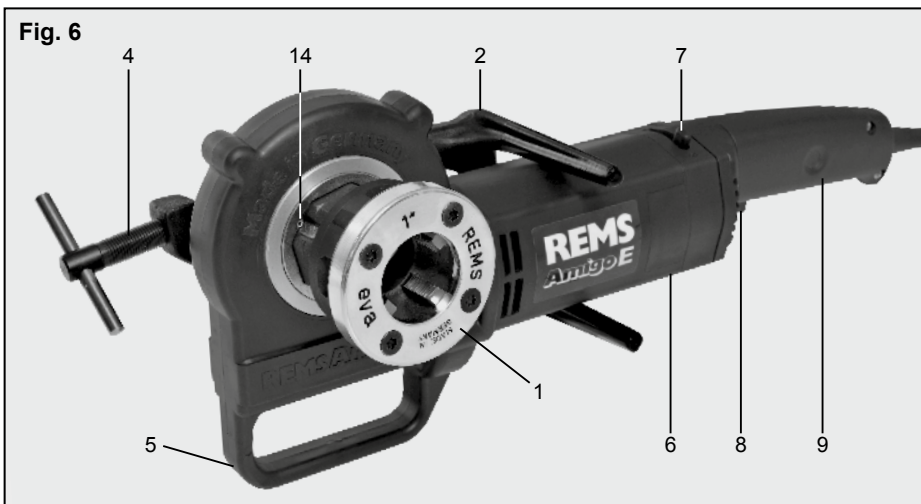
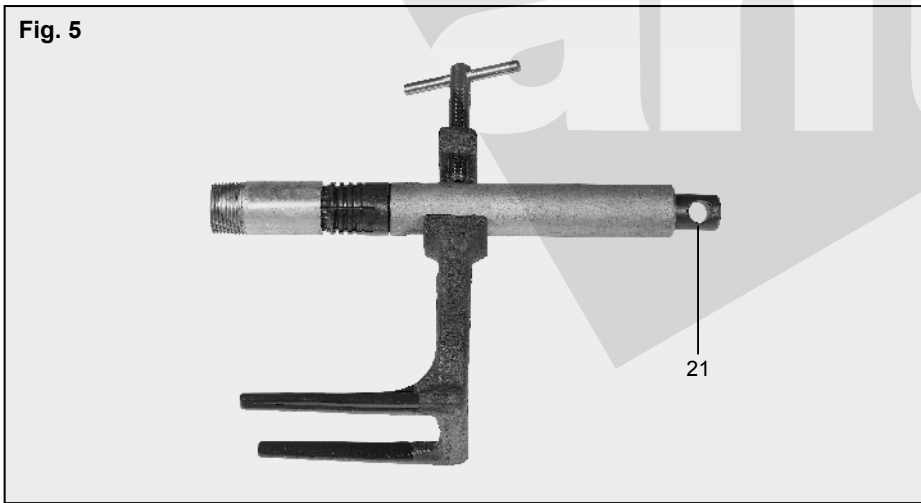
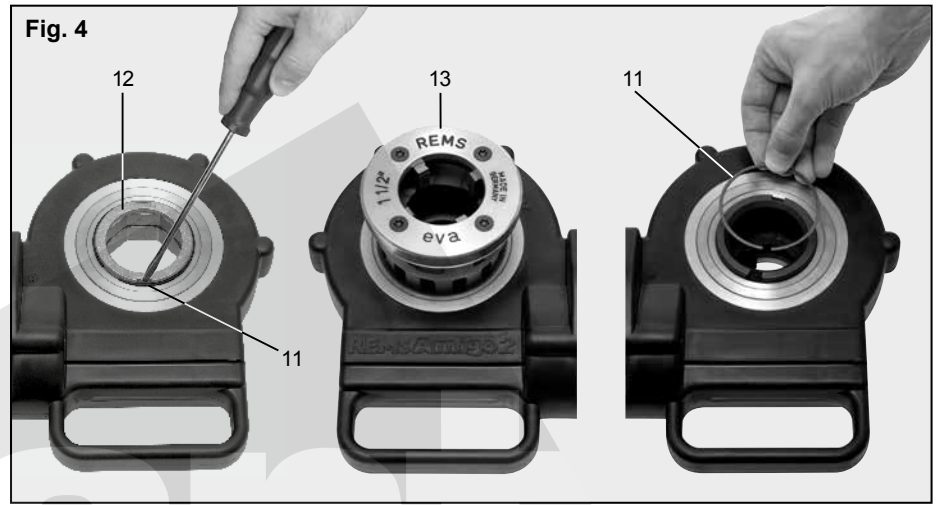
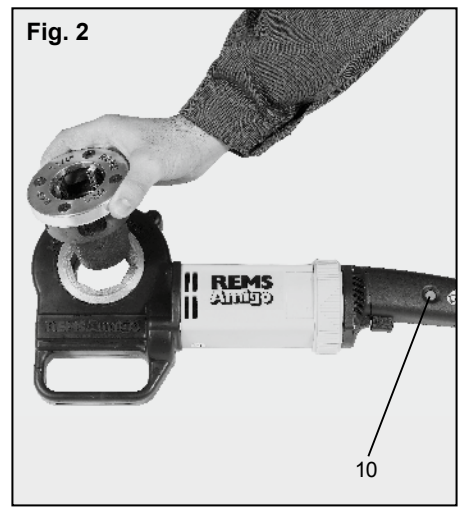
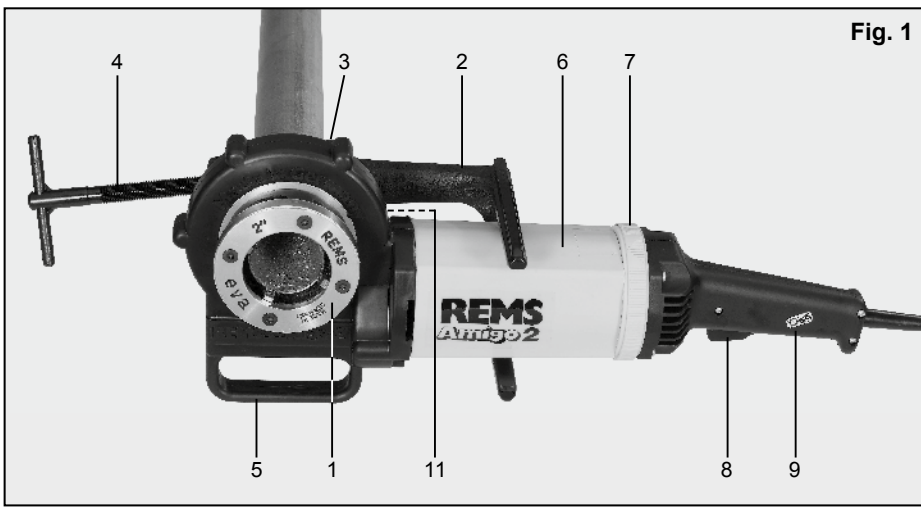


Fig. 7

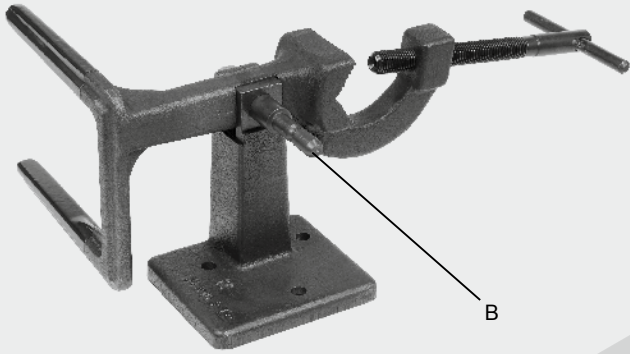
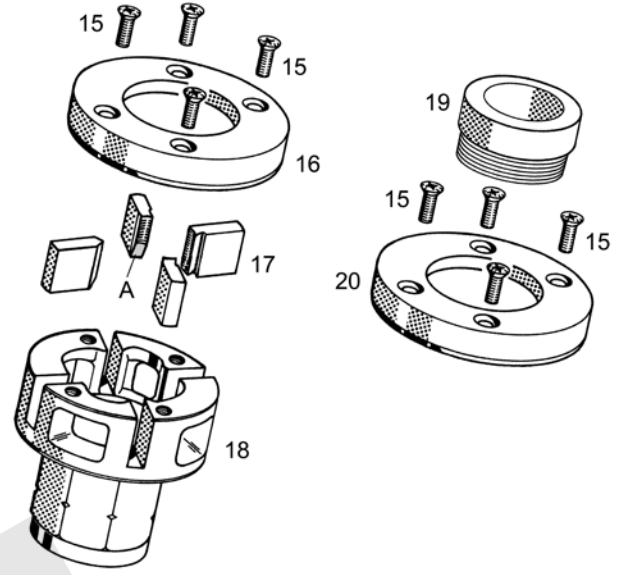


Fig. 8



Překlad originálu návodu k použití

Obz. 1–8

1	REMS rychlovyměnitelná závitová hlava	11	Pojistný kroužek (REMS Amigo 2 / REMS Amigo 2 Compact)
2	Opěrný třmen	12	Prsteneček s drážkami
3	Prizmatická upínací čelist	13	REMS rychlovyměnitelná závitová hlava 1½", popř. 2"
4	Upínací vřeteno s kolíkovou rukojetí	14	Omezovací kolík
5	Přítlačná a nosná rukojeť	15	Šroub se zápusnou hlavou
6	Motor	16	Víko
7	Kroužek/páka změny směru otáček	17	Závitová čelist
8	Bezpečnostní spínač	18	Těleso řezné hlavy
9	Rukojeť motoru	19	Vodící pouzdro
10	Ochrana proti přetížení (REMS Amigo / REMS Amigo 2 Compact)	20	Víko pro rychlovyměnitelnou řeznou hlavu S
		21	Vřeteno (klíč na paprsky kol)

Všeobecná bezpečnostní upozornění

⚠ VAROVÁNÍ

Přečtěte si všechny bezpečnostní pokyny, nařízení, ilustrace a technické údaje, které jsou součástí tohoto elektrického nářadí. Nedostatek při dodržování následujících pokynů mohou způsobit úraz elektrickým proudem, požár nebo těžká zranění.

Všechny bezpečnostní pokyny a instrukce si uschovejte do budoucna.

Výraz „elektrické nářadí“ používaný v bezpečnostních pokynech se vztahuje na elektrické nářadí poháněné ze sítě (se síťovým kabelem).

1) Bezpečnost na pracovišti

- Udržujte Vaše pracoviště čisté a dobře osvětlené. Nepořádek a neosvětlené pracoviště může mít za následek úraz.
- Nepracujte s elektrickým nářadím v prostředí ohroženém explozí, ve kterém se nacházejí hořlavé kapaliny, plyny nebo prach. Elektrické nářadí produkuje jiskry, které mohou zapálit prach nebo páry.
- Během používání elektrického nářadí zabraňte v přístupu dětem a ostatním osobám. Při vyrušení byste mohli ztratit kontrolu nad přístrojem.

2) Elektrická bezpečnost

- Připojovací zástrčka elektrického nářadí musí odpovídat zásuvce. Zástrčka nesmí být žádným způsobem měněna. S uzemněným elektrickým nářadím nepoužívejte žádné zástrčkové adaptéry. Nezměněné zástrčky a vhodné zásuvky snižují riziko zásahu elektrickým proudem.
- Vyvarujte se tělesného kontaktu s uzemněnými povrchy např. trubek, topení, sporáků a ledniček. Existuje zvýšené riziko zásahu elektrickým proudem, když je Vaše tělo uzemněné.
- Chraňte elektrické nářadí před deštěm nebo vlhkem. Proniknutí vody do elektrického nářadí zvyšuje riziko zásahu elektrickým proudem.
- Nepoužívejte v rozporu s jeho stanoveným účelem připojovací kabel k přenášení elektrického nářadí ani k jeho zavěšování, ani k vypořádání zástrčky z elektrické zásuvky. Uchovávejte připojovací kabel v dostatečné vzdálenosti od zdrojů tepla, olejů, ostrých hran nebo pohyblivých dílů zařízení. Poškozené nebo zapletené kabely zvyšují riziko úrazu elektrickým proudem.
- Pracujete-li s elektrickým nářadím venku, používejte pouze prodlužovací kabely, které jsou vhodné i pro práci v exteriéru. Použití prodlužovacího kabelu vhodného pro venkovní použití snižuje riziko zásahu elektrickým proudem.
- Je-li provoz elektrického nářadí ve vlhkém prostředí nevyhnutelný, použijte proudový chránič. Použití proudového chránič snižuje riziko zásahu elektrickým proudem.

3) Bezpečnost osob

- Buďte pozorní, dávejte pozor na to, co děláte a přistupujte k práci s elektrickým nářadím s rozumem. Nepoužívejte elektrické nářadí, když jste unavení nebo pod vlivem drog, alkoholu nebo léků. Moment nepozornosti při použití elektrického nářadí může mít za následek závažná zranění.
- Noste osobní ochranné pomůcky a vždy ochranné brýle. Nošení osobních ochranných pomůcek jako jsou maska proti prachu, protiskluzová bezpečnostní obuv, ochranná helma a ochrana sluchu podle druhu a použití elektrického nářadí snižuje riziko poranění.
- Zamezte možnosti neúmyslného uvedení zařízení do provozu. Ujistěte se, že je elektrické nářadí vypnuto, než připojíte přípojku elektrického napájení a než nářadí zdvihnete nebo budete přenášet. Pokud při přenášení elektrického nářadí máte prst na vypínači nebo pokud připojíte zapnutý přístroj k elektrickému napájení, může dojít k úrazu.
- Odstraňte nastavovací nástroje nebo montážní klíče před zapnutím elektrického nářadí. Nástroj nebo klíč nacházející se v otáčející se části nářadí může způsobit poranění.
- Vyvarujte se abnormálního držení těla. Snažte se o bezpečný postoj a neustále udržujte rovnováhu. Tak můžete mít nářadí v neočekávaných situacích lépe pod kontrolou.
- Noste vhodné oblečení. Nenoste volné oblečení ani šperky. Chraňte vlasy, oblečení a rukavice před pohyblivými částmi. Volné oblečení, šperky nebo dlouhé vlasy mohou být zachyceny pohyblivými částmi.

4) Používání elektrického nářadí a zacházení s ním

- Nepřetěžujte nářadí. Používejte pro práci elektrické nářadí k tomu určené. Vhodným elektrickým nářadím pracujete lépe a bezpečněji v uvedeném výkonostním rozsahu.

- Nepoužívejte elektrické nářadí, jehož spínač je vadný. Elektrické nářadí, které není možné zapnout a vypnout, je nebezpečné a musí být opraveno.

- Vytáhněte zástrčku z elektrické zásuvky, než začnete měnit nastavení přístroje, měnit díly příslušenství či než přístroj uložíte. Tato preventivní opatření zamezují neúmyslnému spuštění elektrického nářadí.

- Nepoužívané elektrické nářadí uschovte mimo dosah dětí. Nenechávejte nářadí používat osoby, které s ním nejsou obeznámeny nebo nečetly tyto pokyny. Elektrické nářadí je nebezpečné, když je používáno nezkušenými osobami.

- Starejte se o elektrické nářadí pečlivě. Přezkoušejte, zda pohyblivé části nářadí bezvadně fungují a nevážnou, zda části nejsou zlomené nebo poškozené tak, aby to negativně ovlivňovalo funkci elektrického nářadí. Poškozené části nechte před použitím nářadí opravit. Příčinou mnoha úrazů je špatně udržované elektrické nářadí.

- Udržujte řezné nástroje ostré a čisté. Pečlivě ošetřované řezné nástroje s ostrými řeznými hranami méně vážnou a je snazší je vést.

- Používejte elektrické nářadí, příslušenství, vložné nástroje atd. podle těchto pokynů. Zohledněte přitom pracovní podmínky a prováděnou činnost. Používání elektrického nářadí k jiným než stanoveným účelům může způsobit nebezpečné situace. Žádná svévolná změna elektrického přístroje není z bezpečnostních důvodů povolena.

- Udržujte veškeré rukojeti a manipulační plochy suché, čisté a neznečištěné olejem či tukem. Klouzající rukojeti a manipulační plochy neumožňují bezpečné ovládání a kontrolu elektrického nářadí v nepředvídaných situacích.

5) Servis

- Elektrické nářadí nechte opravovat jen kvalifikovaným odborným personálem a jen s originálními náhradními díly. Tím zajistíte, že bezpečnost přístroje zůstane zachována.

Bezpečnostní pokyny pro elektrické závitnice s rychlovyměnnými řezacími hlavami

⚠ VAROVÁNÍ

Přečtěte si všechny bezpečnostní pokyny a instrukce. Zanedbání dodržování bezpečnostních pokynů a instrukcí může být příčinou zásahu elektrickým proudem, požáru a/nebo těžkých poranění.

Všechny bezpečnostní pokyny a instrukce si uschovejte do budoucna.

- Nepoužívejte elektrické nářadí, pokud je poškozené. Hrozí nebezpečí úrazu.
- Používejte výhradně originální REMS rychlovyměnné řezací hlavy a nástrčné hlavy pro závitnice. Jiné řezací hlavy nezaručují bezpečné usazení nebo poškodí osmihran pohonného stroje.
- Nepoužívejte REMS rychlovyměnné řezací hlavy S s prodloužením (obj. č. 522051) společně s elektrickou závitnicí. Opěrný držák (2) není vhodný. Hrozí nebezpečí, že se při nárůstu točivého momentu vytrhne elektrická závitnice z ruky a převrátí se.
- Vždy používejte opěrný držák. Jinak hrozí nebezpečí, že se při nárůstu točivého momentu vytrhne elektrická závitnice z ruky a převrátí se.
- Používejte pouze opěrný držák (2) vhodný pro elektrickou závitnici. Může dojít k poškození elektrické závitnice. Kromě toho hrozí nebezpečí, že se při nárůstu točivého momentu vytrhne elektrická závitnice z opěrného držáku a převrátí se.
- Během provozu nezasahujte do oblasti motoru (6), opěrného držáku (2). Držte elektrickou závitnici pouze za rukojeť motoru (9). Hrozí nebezpečí zranění.
- Nikdy nepracujte bez pojistného kroužku (11). Jinak může např. během zařezávání dojít k vytlačení řezací hlavy.
- REMS závitřezný prostředek ve spreji (REMS Special, REMS Sanitol) je naplněn ekologickým, avšak hořlavým hnacím plynem (butanem). Spreje jsou pod tlakem, neotvírejte je násilím. Chraňte je před slunečním zářením a před teplotami vyššími než 50°C. Spreje mohou prasknout, může dojít k požáru a hrozí nebezpečí zranění.
- Zabraňte intenzivnímu kontaktu kůže se závitřeznými prostředky. Mají odmašťující účinek. Používejte prostředky na ochranu kůže se zvláčňujícími účinky.
- Děti a osoby, které na základě svých fyzických, smyslových či duševních schopností nebo své nezkušenosti či nevědomosti nejsou s toto elektrické nářadí bezpečně obsluhovat, ho nesmějí používat bez dozoru nebo pokynů odpovědné osoby. V opačném případě vzniká nebezpečí chybné obsluhy a zranění.
- Předávejte elektrické nářadí pouze poučeným osobám. Mladiství směji s elektrickým nářadím pracovat pouze v případě, že jsou starší 16 let, je to potřebné k dosažení jejich výcvikového cíle nebo se tak děje pod dohledem odborníka.
- Pravidelně kontrolujte, zda nejsou přírodní vedení elektrického přístroje a prodlužovací kabely poškozené. V případě poškození je nechte vyměnit kvalifikovaným odborníkem nebo některou z autorizovaných smluvních servisních dílen REMS.
- Používejte pouze schválené a příslušně označené prodlužovací kabely s dostatečným průřezem vedení. Používejte prodlužovací kabely do délky 10 m s průřezem vedení 1,5 mm², od 10–30 m s průřezem vedení 2,5 mm².

⚠ OZNÁMENÍ

- Dbejte na to, aby REMS závitřezný prostředek nevnikl v koncentrovaném stavu do kanalizace, vodních zdrojů nebo půdy. Nespotřebovaný závitřezný prostředek předejte k odborné likvidaci. Číslo pro třídění odpadů pro závitřezný prostředek na bázi minerálních olejů (REMS Spezial) 54401, na bázi syntetických olejů (REMS Sanitol) 54109. Dodržujte národní předpisy.

Vysvětlení symbolů

- VAROVÁNÍ** Nebezpečí se středním stupněm rizika, které by mohlo při nerespektování mít za následek smrt nebo těžká zranění (nevratná).
- UPOZORNĚNÍ** Nebezpečí s nízkým stupněm rizika, které by při nerespektování mohlo mít za následek lehká zranění (vratná).
- OZNÁMENÍ** Věcné škody, žádné bezpečnostní upozornění! Žádné nebezpečí zranění.



Před použitím čtěte návod k použití

Elektrické nářadí odpovídá třídě ochrany II

Ekologická likvidace

Značka shody CE

1. Technické údaje

Použití k určenému účelu

VAROVÁNÍ

Elektrické závitovězné hlavy REMS na řezání trubkových závitů pro pravé a levé závity (jen REMS Amigo E).

Elektrické závitovězné hlavy REMS na řezání trubkových závitů a šroubový závit pro pravé a levé závity (REMS Amigo, REMS Amigo 2, REMS Amigo 2 Compact).

Všechna další použití neodpovídají určení a jsou proto nepřipustná.

1.1. Rozsah dodávky

REMS Amigo E Set R ½" – 1":	Elektrická závitnice, po jednom kusu rychlovýměnné řezací hlavy R ½", R ¾", R 1", opěrný držák, návod k obsluze, kufr z ocelového plechu.
REMS Amigo E Set M 20 – 32:	Elektrická závitnice, po jednom kusu rychlovýměnné řezací hlavy M 20 × 1,5, M 25 × 1,5, M 32 × 1,5, opěrný držák, návod k obsluze, kufr z ocelového plechu.
REMS Amigo Set R ½" – 1¼":	Elektrická závitnice, po jednom kusu rychlovýměnné řezací hlavy R ½", R ¾", R 1", R 1¼", opěrný držák, návod k obsluze, kufr z ocelového plechu.
REMS Amigo Set M 16 – 32:	Elektrická závitnice, po jednom kusu rychlovýměnné řezací hlavy, M 16 × 1,5, M 20 × 1,5, M 25 × 1,5, M 32 × 1,5, opěrný držák, návod k obsluze, kufr z ocelového plechu.
REMS Amigo Set M 20 – 40:	Elektrická závitnice, po jednom kusu rychlovýměnné řezací hlavy, M 20 × 1,5, M 25 × 1,5, M 32 × 1,5, M 40 × 1,5, opěrný držák, návod k obsluze, kufr z ocelového plechu.
REMS Amigo 2 Set R ½" – 2":	Elektrická závitnice, po jednom kusu rychlovýměnné řezací hlavy R ½", R ¾", R 1", R 1¼", R 1½", R 2", opěrný držák, návod k obsluze, kufr z ocelového plechu.
REMS Amigo 2 Set M 20 – 50:	Elektrická závitnice, po jednom kusu rychlovýměnné řezací hlavy, M 20 × 1,5, M 25 × 1,5, M 32 × 1,5, M 40 × 1,5, M 50 × 1,5, opěrný držák, návod k obsluze, kufr z ocelového plechu.
REMS Amigo 2 Compact Set R ½" – 1¼":	Elektrická závitnice, po jednom kusu rychlovýměnné řezací hlavy, R ½", R ¾", R 1", R 1¼", opěrný držák, návod k obsluze, kufr z ocelového plechu.
REMS Amigo 2 Compact Set R ½" – 2":	Elektrická závitnice, po jednom kusu rychlovýměnné řezací hlavy, R ½", R ¾", R 1", R 1¼", R 1½", R 2", opěrný držák, návod k obsluze, kufr z ocelového plechu.
REMS Amigo 2 Compact Set M 20 – 50:	Elektrická závitnice, po jednom kusu rychlovýměnné řezací hlavy, M 20 × 1,5, M 25 × 1,5, M 32 × 1,5, M 40 × 1,5, M 50 × 1,5, opěrný držák, návod k obsluze, kufr z ocelového plechu.

1.2. Objednací čísla

	REMS Amigo E	REMS Amigo	REMS Amigo 2	REMS Amigo 2 Compact
Pohonný stroj	530003	530000	540000	540001
REMS rychlovýměnné řezací hlavy	viz REMS katalog	viz REMS katalog	viz REMS katalog	viz REMS katalog
REMS závitovězné čelisti	viz REMS katalog	viz REMS katalog	viz REMS katalog	viz REMS katalog
Nástrčná hlava pro závitníky		viz REMS katalog	viz REMS katalog	viz REMS katalog
Mezikroužky		viz REMS katalog	viz REMS katalog	viz REMS katalog
Vodící pouzdra		viz REMS katalog	viz REMS katalog	viz REMS katalog
Opěrný držák	533000	533000	543000	543010
REMS REG St ¼" – 2"	731700	731700	731700	731700
Dvojitý držák	543100	543100	543100	
REMS eva, ráčna	522000	522000	522000	522000
Závitovězné látky	viz REMS katalog	viz REMS katalog	viz REMS katalog	viz REMS katalog
Držák vsuvek Nippelspanner	viz REMS katalog	viz REMS katalog	viz REMS katalog	viz REMS katalog
Kufr z ocelového plechu	536000	536000	546000	546000
REMS CleanM	140119	140119	140119	140119

1.3. Pracovní oblast

Průměr závitů trubky	⅜" – 1", 16 – 32 mm	⅜" – 1¼", 16 – 40 mm	⅜" – 2", 16 – 50 mm	⅜" – 2", 16 – 50 mm
svorníky	—	6–30 mm, ¼" – 1"	6–30 mm, ¼" – 1"	6–30 mm, ¼" – 1"
Druhy závitů:				
Vnější závity pravé a levé				
Trubkové závity, kuželové		R (ISO 7-1, EN 10226 (DIN 2999, BSPT)), NPT kuželový pravý Taper Pipe Thread ASME B1.20.1		
Trubkové závity, válcové (s řezným kovem)	—	G (DIN ISO 228, DIN 259, BSPP) NPSM		
Závity na elektroinstalační trubky	M × 1,5 EN 60423	M × 1,5 EN 60423	M × 1,5 EN 60423	M × 1,5 EN 60423
Pancéřové závity (s řezným kovem)	—	Pg	Pg	Pg
Šroubové závity (s řezným kovem)	—	M, BSW, UNC	M, BSW, UNC	M, BSW, UNC
Délka závitů:				
Trubkové závity, kuželové		Normované délky		
Trubkové závity, válcové, Pancéřové závity, šroubové závity		50 mm, s opakovaným upnutím neomezená		
Jedno- a oboustranné vsuvky s upínačem vsuvek REMS Nippelspanner (vnitřní upnutí)	⅜" – 1"	⅜" – 1¼"	⅜" – 2"	⅜" – 2"

1.4. Otáčky závitovězné hlavy

Automatická, plynulá regulace otáček (min ⁻¹)	35–27	35–27	30–18	30–18
---	-------	-------	-------	-------

	REMS Amigo E	REMS Amigo	REMS Amigo 2	REMS Amigo 2 Compact
1.5. Elektrické údaje				
230 V, 50/60 Hz				
Příkon	950 W	1200 W	1700 W	1200 W
Jmenovitý příkon proudu	6 A	6 A	8,3 A	6 A
Jištění (sít')	10 A (B)	10 A (B)	16 A (B)	10 A (B)
Přerušovaný chod	2/10 min	2/10 min	2/10 min	2/10 min
110 V, 50/60 Hz				
Příkon	950 W	1200 W	1700 W	1200 W
Jmenovitý příkon proudu	12 A	12 A	16,6 A	12 A
Jištění (sít')	20 A	20 A	30 A	20 A
Přerušovaný chod	2/10 min	2/10 min	2/10 min	2/10 min

Jmenovitý příkon proudu může při řezání větších kuželových závitů krátkodobě až o 50% stoupnout, aniž by to ovlivnilo funkční schopnost stroje.

Pohonné stroje REMS Amigo a REMS Amigo 2 Compact jsou vybaveny ochranou proti přetížení, která vypne motor při přetížení. V takovém případě několik sekund počkejte a poté stiskněte tlačítko ochrany proti přetížení (10). Viz. též bod 5. Poruchy.

1.6. Rozměry				
D × Š × V (mm)	430 × 80 × 195 16,92" × 3,15" × 7,7"	440 × 85 × 195 17,3" × 3,3" × 7,7"	565 × 112 × 237 22,2" × 4,4" × 9,3"	500 × 90 × 215 19,7" × 3,5" × 8,5"
1.7. Hmotnosti				
Pohonná jednotka	3,4 kg (7,5 lb)	3,5 kg (7,7 lb)	6,5 kg (14,3 lb)	4,9 kg (10,8 lb)
Opěrný třmen	1,3 kg (2,9 lb)	1,3 kg (2,9 lb)	2,9 kg (6,4 lb)	2,6 kg (5,7 lb)
Řezné hlavy	0,6 ... 0,8 kg 1,3 ... 1,8 lb	0,6 ... 0,8 kg 1,3 ... 1,8 lb	0,6 ... 1,3 kg 1,3 ... 2,9 lb	0,6 ... 1,3 kg 1,3 ... 2,9 lb
1.8. Informace o hluku				
Emisní hodnota vztažená k pracovnímu místu	83 dB (A); K = 3 dB	83 dB (A); K = 3 dB	82 dB (A); K = 3 dB	83 dB (A); K = 3 dB
1.9. Vibrace				
Hmotnostní efektivní hodnota zrychlení	2,5 m/s ² ; K = 1,5 m/s ²	2,5 m/s ² ; K = 1,5 m/s ²	2,5 m/s ² ; K = 1,5 m/s ²	2,5 m/s ² ; K = 1,5 m/s ²

Udávaná hodnota emisní hodnota kmitání byla změřena na základě normovaných zkušebních postupů a může být použita pro porovnání s jiným přístrojem. Udávaná hodnota emisní hodnoty kmitání může být aké použit k úvodnímu odhadu přerušování chodu.

⚠ UPOZORNĚNÍ

Emisní hodnota kmitání se může během skutečného použití přístroje od jmenovitých hodnot odlišovat, a to v závislosti na druhu a způsobu, jakým bude přístroj používán. V závislosti na skutečných podmínkách použití (přerušovaný chod) může být žádoucí, stanovit pro ochranu obsluhy bezpečnostní opatření.

2. Uvedení do provozu

2.1. Elektrické připojení

⚠ VAROVÁNÍ

Věnujte pozornost síťovému napětí! Před připojením elektrické závitnice se přesvědčte, zda napětí uvedené na výkonovém štítku odpovídá napětí sítě. Na staveništích, ve vlhkém prostředí, ve vnitřních i vnějších prostorech nebo u srovnatelných typů instalace provozujte elektrickou závitnici pouze prostřednictvím proudového chrániče (ochranný spínač FI), který přeruší přívod energie, jakmile svodový proud do země překročí 30 mA za 200 ms.

2.2. Nasazení REMS rychlovýměnných řezacích hlav, příp. nástrčných hlav pro závitníky

Používejte výhradně originální REMS rychlovýměnné řezací hlavy, příp. nástrčné hlavy pro závitníky. Až do velikosti závitu 1¼" se řezací hlavy vkládají zepředu do osmihranného upínání pohonné jednotky (obr. 2). Automaticky se zajistí.

Řezné hlavy přechnívají přes zadní stěnu skříně. Tento přesah usnadňuje vyjmutí řezné hlavy z pohonné jednotky, přičemž tlačte tento přechnívající okraj silou proti nějaké ploše nebo hraně (obr. 3).

Nasazování REMS rychlovýměnné závitřezné hlavy 1" do REMS Amigo E (obr. 8)

Drážka v osmihranu rychlovýměnné řezné hlavy 1" se musí shodovat s omezovacím kolíkem (14) osmihranu uchycení REMS Amigo E.

Nasazování REMS rychlovýměnné závitřezné hlavy o velikosti 1½" a 2" do pohonné jednotky REMS Amigo 2 a REMS Amigo 2 Compact (obr. 6) Vhodným nástrojem, např. šroubovákem, odstraňte pojistný kroužek (11). Vyjměte prstenc s drážkami (12) a nasadte na jeho místo REMS rychlovýměnnou řeznou hlavu 1½", popř. 2" (13) a pojistný kroužek (11) znovu připevněte na rychlovýměnnou řeznou hlavu 1½", popř. 2".

⚠ VAROVÁNÍ

Nepracujte bez pojistného kroužku (11)! Jinak hrozí nebezpečí, že řezná hlava bude při nařiznutí vytlačena z unášече řezné hlavy ven.

2.3. Výměna závitřezných čelistí u REMS rychlovýměnné řezné hlavy (obr. 8)

1. Upněte REMS rychlovýměnnou závitřeznou hlavu do svěráku na osmihranném uložení.
2. Odstraňte zápusťné šrouby (15) a víko (16).
3. Opatrně vyklepněte řezné čelisti (17) směrem ke středu závitřezné hlavy.
4. Závitřezné čelisti (17) s nářeznou stranou (A) **směrem dolů** naklepněte do odpovídajících drážek tak hluboko, aby nevyčnívaly přes těleso řezných čelistí. Závitřezné čelisti jsou číslovány. Řezné čelisti 1 do drážky 1, řezné čelisti 2 do drážky 2, řezné čelisti 3 do drážky 3 a řezné čelisti 4 do drážky 4.
5. Nasadte víko (16) a lehce dotáhněte zápusťné šrouby (15).

6. Vyklepte závitřezné čelisti (17) měkkým čepem (měď, mosaz nebo tvrdé dřevo) opatrně směrem ven, až dolehnou na okraj víka.
7. Pevně utáhněte zápusťné šrouby (15).

Pokud chcete vyřezat závit na krátký kus nainstalované trubky, musí se použít REMS rychlovýměnné řezací hlavy S s dodatečným vodicím pouzdem (19) na straně víka.

⚠ VAROVÁNÍ

Nepoužívejte REMS rychlovýměnné řezací hlavy S s prodloužením (obj. č. 522051) společně s elektrickou závitnicí. Opěrný držák (2) není vhodný. Hrozí nebezpečí, že se při nárůstu točivého momentu vytrhne elektrická závitnice z ruky a převrátí se.

Výměna závitřezných čelistí u REMS rychlovýměnné řezné hlavy S (obr. 8)

1. Upněte rychlovýměnnou závitřeznou hlavu do svěráku na osmihranném uložení.
2. Vyšroubujte zápusťné šrouby (15) a demontujte víko rychlovýměnné řezací hlavy S (20) s vodicím pouzdem (19).
3. Opatrně vyklepněte řezné čelisti (17) směrem ke středu závitřezné hlavy.
4. Závitřezné čelisti (17) s nářeznou stranou (A) **směrem nahoru** naklepněte do odpovídajících drážek tak hluboko, aby nevyčnívaly přes těleso řezných čelistí. Závitřezné čelisti jsou číslovány. Řezné čelisti 1 do drážky 1, řezné čelisti 2 do drážky 4, řezné čelisti 3 do drážky 3 a řezné čelisti 4 do drážky 2.
5. Nasadte víko rychlovýměnné řezací hlavy S (20) s vodicím pouzdem (19) a lehce utáhněte zápusťné šrouby (15).
6. Vyklepte závitřezné čelisti (17) měkkým čepem (měď, mosaz nebo tvrdé dřevo) opatrně směrem ven, až dolehnou na okraj víka.
7. Pevně utáhněte zápusťné šrouby (15).

2.4. Opěrný třmen

Opěrný třmen (2) slouží jako opěra pro zachycení kroutícího momentu při řezání závitů, a to v obou směrech, tj. při dopředném a zpětném chodu závitřezné hlavy, při pravotočivém a levotočivém závitu.

⚠ VAROVÁNÍ

Vždy používejte opěrný držák. Jinak hrozí nebezpečí, že se při nárůstu točivého momentu vytrhne elektrická závitnice z ruky a převrátí se.

Používejte pouze opěrný držák (2) vhodný pro elektrickou závitnici. Může dojít k poškození elektrické závitnice. Kromě toho hrozí nebezpečí, že se při nárůstu točivého momentu vytrhne elektrická závitnice z opěrného držáku a převrátí se.

2.5. Dvojitý držák (obr. 7)

K řezání závitů pomocí REMS Amigo E, REMS Amigo, REMS Amigo 2 a k řezání pomocí elektrických šavlových pil na trubky REMS Tiger ANC, REMS Tiger ANC VE a REMS Tiger ANC SR.

Dvojitý držák (obr. 7) se našroubuje na pracovní stůl a slouží jako podpora točivého momentu vznikajícího během řezání závitů, a to v obou směrech, tzn. při chodu REMS rychlovýměnné řezací hlavy vpřed i vzad, při řezání pravého a levého závitu. Upínací čep (B) je určen k uchycení uvedených pil REMS Tiger ANC, REMS Tiger ANC VE a REMS Tiger ANC SR. Trubky/tyče mohou být odděleny kolmo.

2.6. Závitořezné látky

Bezpečnostní listy viz www.rems.de → Ke stažení → Bezpečnostní listy.

Používejte pouze závitořezné látky společnosti REMS. Dosáhnete spolehlivých výsledků řezání, dlouhé životnosti závitových čelistí jakož i podstatného šetření stroje. REMS doporučuje praktický a při použití úsporný sprej, příp. láhev s rozprašovačem.

REMS Spezial: Vysoce legovaná závitořezná látka na bázi minerálního oleje. **Na všechny materiály:** oceli, nerezové oceli, barevné kovy, plasty. Příjemná při práci. Vodou smyvatelná, expertně přezkoušená.

OZNÁMENÍ

Závitořezné látky na bázi minerálního oleje nejsou v různých zemích např. Německu, Rakousku a Švýcarsku pro rozvody pitné vody přípustné – v tomto případě použijte bezminerální olej REMS Sanitol! Dodržujte národní předpisy.

REMS Sanitol: Bezminerální, syntetická závitořezná látka pro rozvody pitné vody. Úplně rozpustná ve vodě. Odpovídá předpisům. V Německu DVGW zk.č. DW-0201AS2032, Rakousku ÖVGW zk.č. W 1.303, Švýcarsku SVGW zk.č. 7808-649. Viskozita při –10°C: 190 mPa s (cP). Pumpovatelná do –28°C. Bez přídavku vody. Bezproblémové použití. Pro vymývání kontrolu červeně zbarvená.

Obě závitořezné látky jsou k dodání jak ve spreji, láhvi s rozprašovačem, tak také v kanystrech a sudech.

Používejte všechny závitořezné látky pouze neředěné!

3. Provoz

3.1. Postup při práci

1. Trubku/tyč oddělte kolmo a bez otřepů.
2. Opěrný třmen (2) připevněte cca 10 cm od konce trubky, resp. tyče. K tomu účelu přiložte opěrný třmen zesponu na trubku (tyč) tak (obr. 5), že bude vystředěna mezi prizmatickou upínací čelistí (3) a upínacím vřetenem (4). Vratidlem silně utáhněte upínací vřeteno.
3. Postříkejte místo řezu závitořeznou látkou (REMS sprej, příp. láhev s rozprašovačem) (viz 2.6.).
4. Nasadte pohonný stroj s nastrčenou REMS rychlovýměnnou řezací hlavou na trubku (tyč) tak, aby motor (6) (viz obr. 1) REMS Amigo E, REMS Amigo, REMS Amigo 2 a REMS Amigo 2 Compact dosedl do vidlice opěrného držáku.
5. Kroužek/páku změny směru otáček (7) nastavte odpovídajícím způsobem (R pro pravotočivý závit, popř. zpětný chod levotočivého závitu, L pro levotočivý závit, popř. zpětný chod pravotočivého závitu).
6. Bezpečnostní spínač (8) při současném uchopení rukojeti motoru (9) zmáčkněte, závitnici přitlačte rukojetí (5) na materiál. Po 1 až 2 chodech závitu řeže řezná hlava automaticky dále.
7. Během řezání závitu je třeba několikrát mazat sprejem (REMS sprej, příp. láhev s rozprašovačem).

8. Normované délky závitu pro kuželový trubkový závit je dosaženo, pokud je přední hrana trubky v jedné rovině s horní hranou kruhových závitových čelistí (ne s horní hranou víka).
9. Je-li závit hotový, uvolněte bezpečnostní spínač (8).
10. Po klidu stroje přepněte kroužek/páku změny směru otáček (7) na zpětný chod. Opětovným zapnutím bezpečnostní spínače (8) se řezná hlava (1) vytočí zpět ze závitu.

OZNÁMENÍ

Kroužek / páka změny směru otáček (7) přepínáte pouze za klidu stroje!

3.2. Výroba jedno- a oboustranných vsuvek

Pro upínání krátkých kusů trubek za účelem vyrobení jedno- a oboustranných vsuvek se používají upínače vsuvek REMS Nippelspanner. Tyto se vyrábějí a dodávají ve velikostech ½–2". Při upínání kusu trubky (s nebo bez již existujícího závitu) upínačem vsuvek REMS Nippelspanner se pootáčením vřetene (21) pomocí nástroje (např. šroubováku) rozepte hlava upínače vsuvek. Toto je dovoleno provádět pouze při nastrčené trubce (obr. 5).

Je nutno dbát na to, aby při použití upínače vsuvek REMS Nippelspanner nebyly řezány kratší vsuvky, než dovoluje norma.

4. Údržba

VAROVÁNÍ

Před prováděním oprav vytáhněte vidlici ze zásuvky! Tyto práce mohou provádět pouze kvalifikovaní odborníci.

4.1. Údržba

VAROVÁNÍ

Před prováděním údržby vytáhněte vidlici ze zásuvky!

Občas vyčistěte pohonnou jednotku a upínání REMS rychlovýměnných řezacích hlav. Silně znečištěné řezací hlavy vyčistěte např. terpentýnovým olejem a odstraňte uvážené třísky. Tupé REMS závitové čelisti, příp. REMS rychlovýměnnou řezací hlavu vyměňte. Plastové části (např. kryty) čistěte pouze čistěčem strojů REMS CleanM (obj. č. 140119) nebo jemným mýdlem a vlhkým hadrem. Nepoužívejte čisticí prostředky pro domácnost. Ty obsahují mnoho chemikálií, které by mohly plastové části poškodit. K čištění v žádném případě nepoužívejte benzin, terpentýnový olej, ředidla nebo podobné výrobky.

Dbejte na to, aby kapaliny nikdy nevnikly do pohonné jednotky, příp. na ní. Nikdy neponožte pohonnou jednotku do kapaliny.

4.2. Prohlídky, opravy

VAROVÁNÍ

Před prováděním oprav vytáhněte vidlici ze zásuvky! Tyto práce mohou provádět pouze kvalifikovaní odborníci.

Převodovka je naplněna celoživotní náplní, a proto nemusí být mazána. Motor hnacího stroje má uhlíkové kartáče. Tyto se opotřebovávají, proto musí být čas od času přezkoušeny, příp. nahrazeny autorizovanou smluvní servisní dílnou REMS.

5. Poruchy

5.1. Porucha: Elektrická závitnice netáhne, ochrana proti přetížení (10) vypne stroj.

Příčina:

- Nebyly použity originální REMS rychlovýměnné řezací hlavy.
- REMS závitové čelisti jsou tupé.
- Nevhodná závitořezná látka.
- Opotřebované uhlíkové kartáče.

- Vadné připojovací vedení.

- Elektrická závitnice je vadná.

5.2. Porucha: Nepoužitelný závit, závit se silně vytrhává.

Příčina:

- REMS závitové čelisti jsou tupé.
- REMS závitové čelisti jsou chybně nasazené.
- Nevhodná závitořezná látka nebo její nedostatek.
- Materiál trubky není vhodný k řezání závitů.

5.3. Porucha: Závit je řezán šikmo k ose trubky.

Příčina:

- Trubka není oddělena kolmo.

5.4. Porucha: Trubka klouže v opěrném držáku (2).

Příčina:

- Trubka není dostatečně pevně upnutá v opěrném držáku.
- Prizmatická upínací čelist (3) je silně znečištěná.
- Ozubení prizmatické upínací čelisti (3) je opotřebované.

Náprava:

- Používejte pouze REMS rychlovýměnné řezací hlavy.
- Vyměňte REMS závitové čelisti, viz 2.3.
- Používejte závitořezné látky REMS Spezial, příp. REMS Sanitol.
- Nechte vyměnit uhlíkové kartáče odborným personálem nebo autorizovanou smluvní servisní dílnou REMS.
- Nechte vyměnit připojovací vedení odborným personálem nebo autorizovanou smluvní servisní dílnou REMS.
- Nechte elektrickou závitnici zkontrolovat/opravit autorizovanou smluvní servisní dílnou REMS.

Náprava:

- Vyměňte REMS závitové čelisti, viz 2.3.
- Dodržujte číslování REMS závitových čelistí podle čísla drážky tělesa závitořezné hlavy (18), viz 2.3, příp. vyměňte závitořezné hlavy.
- Používejte závitořezné látky REMS Spezial, příp. REMS Sanitol v dostatečném množství a v neředěném stavu, viz 3.1.
- Používejte pouze schválené trubky.

Náprava:

- Oddělte trubky kolmo, např. pomocí dvojitýho držáku (obj. č. 543100, příslušenství) obr. 7 a REMS Tiger ANC, REMS Tiger ANC VE, REMS Tiger ANC SR nebo pomocí REMS RAS St, REMS Turbo K, REMS Cento.

Náprava:

- Pevněji utáhněte upínací vřeteno (4).
- Vyčistěte prizmatickou upínací čelist např. drátěným kartáčem.
- Vyměňte opěrný držák (2).

5.5. Porucha: Závitnice dobíhá na opěrný držák (2).**Příčina:**

- Opěrný držák je upevněn příliš na konci trubky, příp. tyče.
- Dlouhý závit je řezán bez dodatečného upínání.

Náprava:

- Upevněte opěrný držák cca 10 cm od konce trubky, příp. tyče, viz 3.1.
- Při přibližování k opěrnému držáku vypněte elektrickou závitnici.

5.6. Porucha: Elektrická závitnice se nerozběhne.**Příčina:**

- Kroužek/páka směru otáčení (7) není zaklapnutý/zaklapnutá.
- Ochrana proti přetížení (10) se vypnula (REMS Amigo, REMS Amigo 2 Compact).
- Opotřebené uhlíkové kartáče.
- Vadné připojovací vedení.
- Elektrická závitnice je vadná.

Náprava:

- Zaklapněte kroužek/páku směru otáčení.
- Počkejte několik sekund, pak stiskněte tlačítko ochrany proti přetížení.
- Nechte vyměnit uhlíkové kartáče odborným personálem nebo autorizovanou smluvní servisní dílnou REMS.
- Nechte vyměnit připojovací vedení odborným personálem nebo autorizovanou smluvní servisní dílnou REMS.
- Nechte elektrickou závitnici zkontrolovat/opravit autorizovanou smluvní servisní dílnou REMS.

6. Likvidace

Elektrické závitnice nesmí být po skončení životnosti likvidovány s domovním odpadem. Musí být řádně likvidovány podle zákonných předpisů.

7. Záruka výrobce

Záruční doba činí 12 měsíců od předání nového výrobku prvnímu spotřebiteli. Datum předání je třeba prokázat zasláním originálních dokladů o koupi, jež musí obsahovat datum koupě a označení výrobku. Všechny funkční vady, které se vyskytnou během doby záruky a u nichž bude prokázáno, že vznikly výrobní chybou nebo vadou materiálu, budou bezplatně odstraněny. Odstraňováním závady se záruční doba neprodlužuje ani neobnovuje. Chyby, způsobené přirozeným opotřebením, nepřiměřeným zacházením nebo špatným užitím, nerespektováním nebo porušením provozních předpisů, nevhodnými provozními prostředky, přetížením, použitím k jinému účelu, než pro jaký je výrobek určen, vlastními nebo cizími zásahy nebo z jiných důvodů, za něž REMS neručí, jsou ze záruky vyloučeny.

Záruční opravy smí být prováděny pouze k tomu autorizovanými smluvními servisními dílnami REMS. Reklamáce budou uznány jen tehdy, pokud bude výrobek bez předchozích zásahů a v nerozebraném stavu předán autorizované smluvní servisní dílně REMS. Nahrazené výrobky a díly přechází do vlastnictví firmy REMS.

Náklady na dopravu do servisu a z něj hradí spotřebitel.

Zákonná práva spotřebitele, obzvláště jeho nároky na záruku při chybách vůči prodejci, zůstávají touto zárukou nedotčena. Tato záruka výrobce platí pouze pro nové výrobky, které budou zakoupeny v Evropské unii, v Norsku nebo ve Švýcarsku a tam používány.

Pro tuto záruku platí německé právo s vyloučením Dohody Spojených národů o smlouvách o mezinárodním obchodu (CISG).

8. Seznamy dílů

Seznamy dílů viz www.rems.de → Ke stažení → Soupisy náhradních dílů.