

Teileverzeichnis

Aktueller Stand
siehe www.rems.de
weitere Teile auf Anfrage

Spare parts list

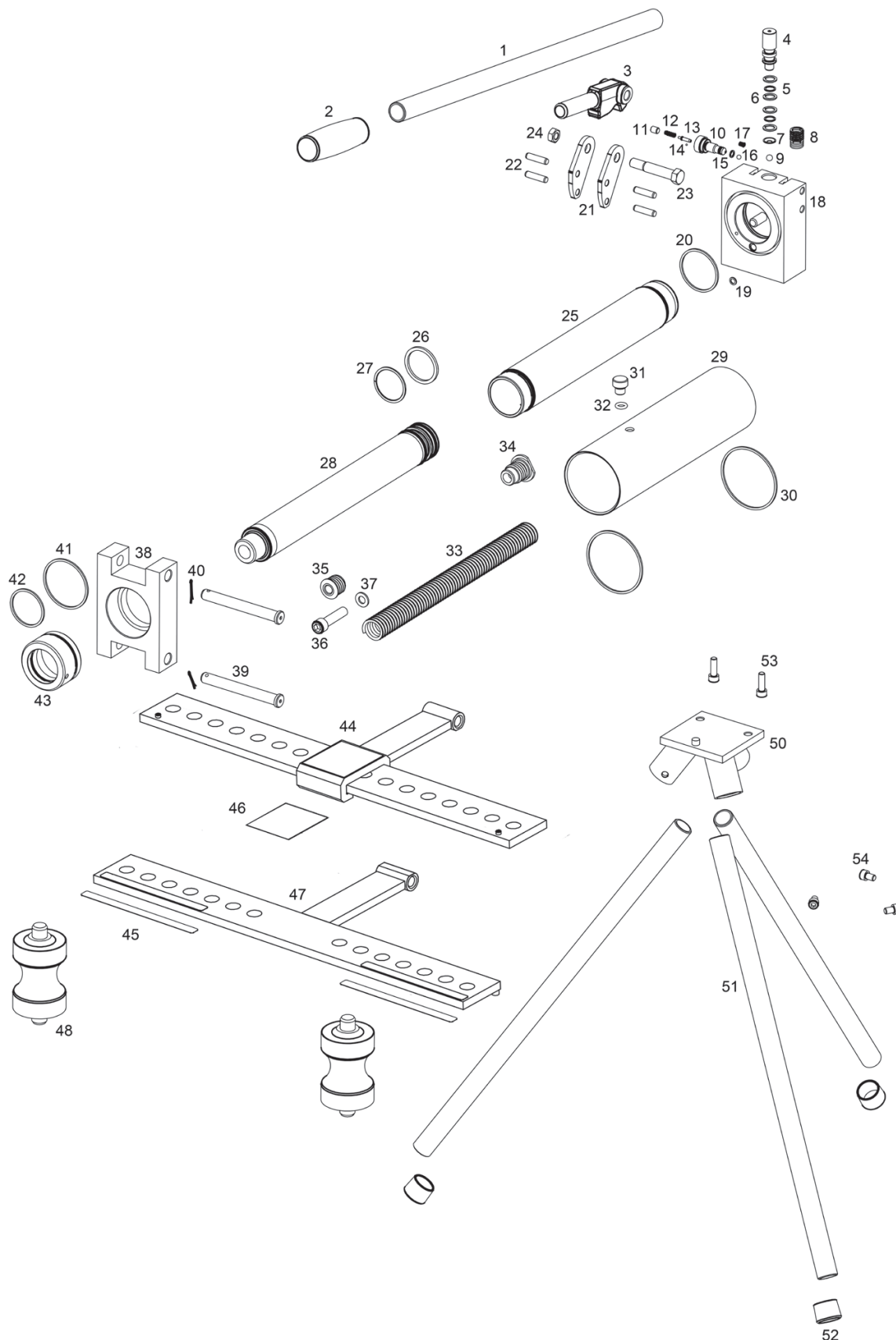
Latest version
see www.rems.de
other parts on request

Liste des pièces

Situation actuelle
voir www.rems.de
autres pièces sur demande

Elenco dei pezzi

Ultimo aggiornamento
vedi www.rems.de
altri ricambi su richiesta



REMS Python

deu	eng	fra	ita	
– Tragrohr/ Vorschubhebel kompl. Pos. 1 und 2	Supporting tube/ feed lever compl. Pos. 1 and 2	Tube de support/ Levier d'alimentation compl. Pos. 1 et 2	Tubo del supporto/ Leva di alimentazione compl. Pos. 1 e 2	344115
2 Handgriff	Handle	Poignée	Impugnatura	071053
3 Hebel	Lever	Levier	Leva	590121 R
4 Pumpenkolben	Pump piston	Piston de pompe	Pistoni a pompa	590109 R
– Dichtungssatz Pos. 5 und 6	Seal set Pos. 5 and 6	Joint set Pos. 5 et 6	Guarnizione set Pos. 5 e 6	590131 R
– Hydraulikblock kompl. Pos. 5–9, 16–20, 26, 30	Hydraulic block compl. Pos. 5–9, 16–20, 26, 30	Bloc hydraulique compl. Pos. 5–9, 16–20, 26, 30	Blocco idraulico compl. Pos. 5–9, 16–20, 26, 30	590118 R
8 Druckfeder	Pressure spring	Ressort de compression	Molla di compressione	590130 R
– Rücklaufventil kompl. Pos. 10–15	Return valve Pos. 10–15	Valve de retour Pos. 10–15	Valvola di ritorno Pos. 10–15	590119 R
21 Lasche	Flap	Plaque	Piastra	590114 R
22 Zylinderstift mit Innengewinde	Straight pin with female thread	Tige cylindrique avec filetage intérieur	Spina cilindrica con filetto interno	088214
23 Bolzen	Bolt	Axe	Bullone	590120 R
24 Sechskantmutter	Hexagon nut	Ecrou hexagonal	Dado esagonale	085005
25 Zylinder	Cylinder	Cylindre	Cilindro	590102 R
— Dichtungssatz Pos. 26 und 27	Seal set Pos. 26 and 27	Joint set Pos. 26 et 27	Guarnizione set Pos. 26 e 27	590132 R
28 Vorschubkolben	Feed piston	Piston d'avancement	Pistone di avanzamento	590101 R
29 Rohrgehäuse	Housing tube	Carcasse	Carcassa	590104 R
30 O-Ring	O-ring	Joint torique	Guarnizione O-Ring	060358
31 Entlüftungsschraube	Bleed screw	Vis de purge	Vite di spurgo	045192
32 O-Ring	O-ring	Joint torique	Guarnizione O-Ring	060273
— Zugfeder mit Eindrehstücke Pos. 33–35	Tension spring with screw-in piece Pos. 33–35	Ressort principal avec pièce à vis Pos. 33–35	Molla principale con pezzo a vite Pos. 33–35	590123 R
36 Zylinderschraube	Fillister head screw	Vis à tête cylindrique	Vite a testa cilindrica	081050
37 Dichtung	Seal	Joint	Guarnizione	060362
38 Zylinderkopf	Cylinder head	Tête cylindrique	Testa del cilindro	590107 R
39 Bolzen mit Kopf	Bolt with head	Axe avec tête	Bullone con testa	590142 R
40 Federstecker	Spring pin	Clavette	Chiavetta	089081
41 O-Ring	O-ring	Joint torique	Guarnizione O-Ring	060353
42 O-Ring	O-ring	Joint torique	Guarnizione O-Ring	060352
43 Spannmutter	Clamping nut	Écrou	Dado	590103 R
— Gleitrollenträger oben komplett Pos. 44+46	Sliding roller support above compl. Pos. 44+46	Rouleaux support supérieur compl. Pos. 44+46	Supporto di rullo superiore compl. Pos. 44+46	590106 R
47 Gleitrollenträger unten komplett Pos. 45+47	Sliding roller support below compl. Pos. 45+47	Rouleaux support inférieur compl. Pos. 45+47	Supporto di rullo inferiore compl. Pos. 45+47	590105 R
48 Gleitrolle (Paar)	Sliding roller (pair)	Rouleaux coulissante (paire)	Rullo scorrevole (paio)	590110 R
3-Bein-Untergestell	Tripod stand	Trépied support	Piedistallo	
50 3-Bein-Rohraufnahme	Holder for 3 tubes	Porte pour 3 pieds	Alloggiamento delle 3 piedini	590151 R
— Bein komplett Pos. 51 und 52	Tube compl. Pos. 51 and 52	Pied compl. Pos. 51 et 52	Pied compl. Pos. 51 e 52	590152 R
52 Endkappe	Final cap	Capot	Copertura	071092
53 Zylinderschraube	Fillister head screw	Vis à tête cylindrique	Vite a testa cilindrica	081031
54 Zylinderschraube	Fillister head screw	Vis à tête cylindrique	Vite a testa cilindrica	081026