

# exact

## PipeCut V1000

**Nová doba pro řezání vzduchotechnických trubek. EXACT V1000** nabízí jednoduché řešení a použití na dělení širokého rozsahu dimenzí. Odříznutý konec je rovný a opracovaný k okamžitému zapojení. Jako doplňkové příslušenství je možné použít válečkové podpěry na trubky od  $\varnothing$  75 mm do 1000 mm.

$\varnothing$  75 mm - 1000 mm

d = 1,5 / 6 mm



<b>Model</b>	<b>Pipecut V1000</b>
Napětí/Výkon	230V/ 1010W
Napětí/Proud	110V, 120V/ 8,4 A
Otáčky	4000 ot/min
Průměr kotouče	155 mm
Kotouč vnitřní otvor	65 mm
Hmotnost	6,0 kg
Rozsah použití	75 mm – 1000 mm
Max. tloušťka stěny trubky	1,5 mm / 6 mm

# exact

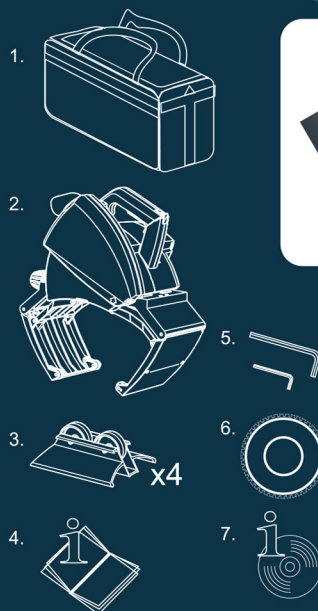
## Pipe Cutting System

### Vše, co potřebujete, v jedné tašce

Exact pipe cutting systém je navržen a vyroben pro profesionální používání. Nářadí je lehké a snadno se přenáší. Balení obsahuje tašku přes rameno, pilu na trubky, válečkové podpěry a pilový kotouč, imbusové klíče na výměnu kotoučů a úpravu pil, návody k obsluze a ukázkové DVD video s instrukcemi.

### Exact PipeCut 280E taška obsahuje:

1. PipeCut tašku na rameno
2. Exact PipeCut 280E pilu na trubky
3. Válečkové podpěry 4 ks
4. Manuál
5. Imbusové klíče 5 mm a 2 mm pro stroje
6. TCT kotouče  $\varnothing$  165 mm pro stroje
7. DVD obsahuje video a instrukce



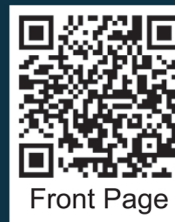
Distributor:



ant PROFITTOOLS s.r.o.  
Příkop 843/4  
602 00 Brno

Obchodní ředitel

Mgr. Lukáš Mati  
Tel: 00421 907 714 577  
E-mail: lukas.mati@antprofittools.cz



Front Page

**The Original**  
Pipe Cutting System  
made by Exact Tools

Designed in Finland