

# exact

## PipeCut 220E

Síla navíc a široký rozsah  $\varnothing$  15 mm až 220 mm u EXACT PipeCut 220E. Použitelný na jakékoliv kovové i plastové trubky. Regulace otáček a konstantní vysoký krouticí moment. Díky robustnímu provedení a vhodné konstrukci je předurčen pro univerzální použití v dílně i v terénu.

 **$\varnothing$  15 mm – 220 mm****d = 8 mm Ocel****d = 14 mm Plast**

reddot design award  
winner 2013



<b>Model</b>	<b>Pipecut 220E</b>
Napětí/Výkon	230V/ 1200W
Napětí/Proud	110V, 120V/ 9,2 A
Otáčky	1600 – 3500 ot/min
Průměr kotouče	140 mm
Kotouč vnitřní otvor	62 mm
Hmotnost	6,0 kg
Rozsah použití	15 mm – 220 mm
Max. tloušťka stěny trubky	8 mm ocel / 14 mm plast

# exact

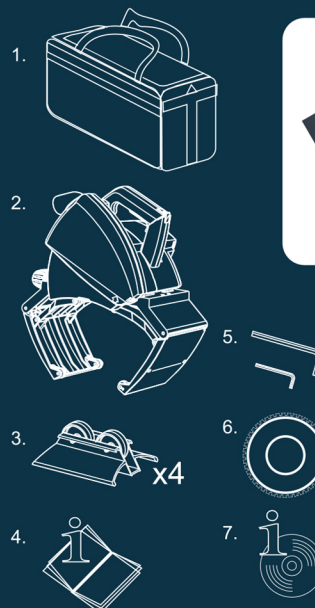
## Pipe Cutting System

### Vše, co potřebujete, v jedné tašce

Exact pipe cutting systém je navržen a vyroben pro profesionální používání. Nářadí je lehké a snadno se přenáší. Balení obsahuje tašku přes rameno, pilu na trubky, válečkové podpěry a pilový kotouč, imbusové klíče na výměnu kotoučů a úpravu pil, návody k obsluze a ukázkové DVD video s instrukcemi.

### Exact PipeCut 280E taška obsahuje:

1. PipeCut tašku na rameno
2. Exact PipeCut 280E pilu na trubky
3. Válečkové podpěry 4 ks
4. Manuál
5. Imbusové klíče 5 mm a 2 mm pro stroje
6. TCT kotouče  $\varnothing$  165 mm pro stroje
7. DVD obsahuje video a instrukce



Distributor:



ant PROFITTOOLS s.r.o.  
Příkop 843/4  
602 00 Brno

Obchodní ředitel

Mgr. Lukáš Mati  
Tel: 00421 907 714 577  
E-mail: lukas.mati@antprofittools.cz



Front Page

**The Original**  
Pipe Cutting System  
made by Exact Tools

Designed in Finland