

exact

PipeCut 170E

Silný, lehký a přenosný EXACT PipeCut 170E je použitelný pro jakékoliv kovové i plastové trubky. Díky regulaci otáček a vysokému krouticímu momentu je ideální pro řezání ocelových, nerezových a litinových potrubí. Nabízí perfektní konečné opracování pro použití fitinků nebo tvarovek.

Ø 15 mm – 170 mm

d = 8 mm Ocel

d = 14 mm Plast



Model	Pipecut 170E
Napětí/Výkon	230V / 1200W
Napětí/Proud	110V, 120V / 9,2 A
Otáčky	1600 - 3500 ot/min
Průměr kotouče	140 mm
Kotouč vnitřní otvor	62 mm
Hmotnost	5,7 kg
Rozsah použití	15 mm – 170 mm
Max. tloušťka stěny trubky	8 mm ocel / 14 mm plast

exact

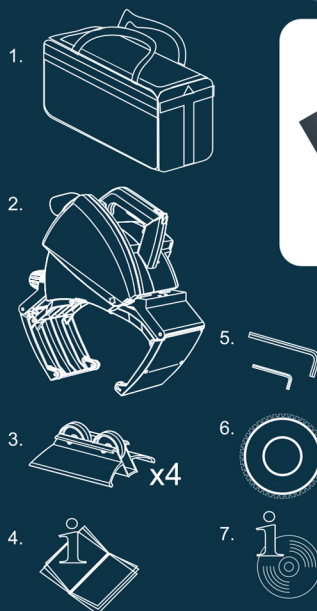
Pipe Cutting System

Vše, co potřebujete, v jedné tašce

Exact pipe cutting systém je navržen a vyroben pro profesionální používání. Nářadí je lehké a snadno se přenáší. Balení obsahuje tašku přes rameno, pilu na trubky, válečkové podpěry a pilový kotouč, imbusové klíče na výměnu kotoučů a úpravu pil, návody k obsluze a ukázkové DVD video s instrukcemi.

Exact PipeCut 280E taška obsahuje:

1. PipeCut tašku na rameno
2. Exact PipeCut 280E pilu na trubky
3. Válečkové podpěry 4 ks
4. Manuál
5. Imbusové klíče 5 mm a 2 mm pro stroje
6. TCT kotouče Ø 165 mm pro stroje
7. DVD obsahuje video a instrukce



Distributor:



ant PROFITTOOLS s.r.o.
Příkop 843/4
602 00 Brno

Obchodní ředitel

Mgr. Lukáš Mati
Tel: 00421 907 714 577
E-mail: lukas.mati@antprofittools.cz



Front Page

The Original
Pipe Cutting System
made by Exact Tools

Designed in Finland