

exact

PipeCut blade

Exact má širokou škálu speciálně navržených pilových kotoučů pro řezání. Vysoká kvalita řezných čepelí je navržena pro složité účely a pro složité řezné stroje. Se správnou čepelí dosáhnete optimálních výsledků řezání.



TCT 140	140 x 62 x 1.8 x 1.4 x 46	ocel, měď, plast	PC 170, 170E, 220, 360
Cermet 140	140 x 62 x 1.8 x 1.4 x 46	ocel, nerez, řed', plast	PC 170, 170E, 220, 360
Diamond 140	140 x 62 x 2.0 x 1.8	litina	PC 170, 170E, 220, 360
Diamond X140	140 x 62 x 2.0 x 1.8	litina (šedá)	PC 170, 170E, 220, 360
TCT 165	165 x 62 x 1.8 x 1.4 x 52	ocel, měď, plast	PC 280E, 360E
Cermet 165	165 x 62 x 1.8 x 1.4 x 52	ocel, nerez, řed', plast	PC 280E, 360E
Diamond X165	165 x 62 x 2.0 x 1.8	litina (šedá, tvárná)	PC 280E, 360E
TCT P165	165 x 62 x 1.8 x 1.4 x 40	plast (PE, PP, PVC atd.)	PC 280E, 360E
Cermet V155	155 x 65 x 1.6 x 1.4 x 58	tenkoslovné ventilační trubky	PC V1000
TCT P150	150 x 62 x 1.8 x 1.4 x 40	plast (PE, PP, PVC atd.)	PC P400, 360
Cut Bevel	148 x 62 x 2,0/30,0 x 40/8	plast (PE, PP, PVC atd.)	PC P400

exact

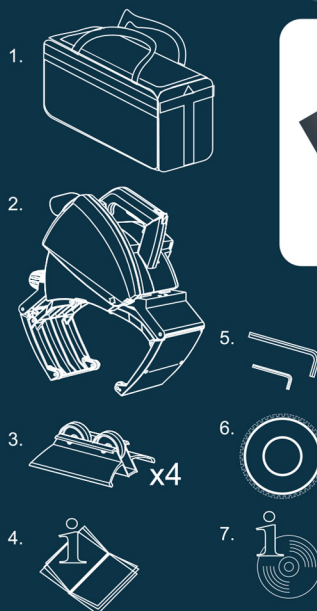
Pipe Cutting System

Vše, co potřebujete, v jedné tašce

Exact pipe cutting systém je navržen a vyroben pro profesionální používání. Nářadí je lehké a snadno se přenáší. Balení obsahuje tašku přes rameno, pilu na trubky, válečkové podpěry a pilový kotouč, imbusové klíče na výměnu kotoučů a úpravu pil, návody k obsluze a ukázkové DVD video s instrukcemi.

Exact PipeCut 280E taška obsahuje:

1. PipeCut tašku na rameno
2. Exact PipeCut 280E pilu na trubky
3. Válečkové podpěry 4 ks
4. Manuál
5. Imbusové klíče 5 mm a 2 mm pro stroje
6. TCT kotouče Ø 165 mm pro stroje
7. DVD obsahuje video a instrukce



Distributor:



ant PROFITTOOLS s.r.o.
Příkop 843/4
602 00 Brno

Obchodní ředitel

Mgr. Lukáš Mati
Tel: 00421 907 714 577
E-mail: lukas.mati@antprofittools.cz



The Original
Pipe Cutting System
made by Exact Tools

Designed in Finland